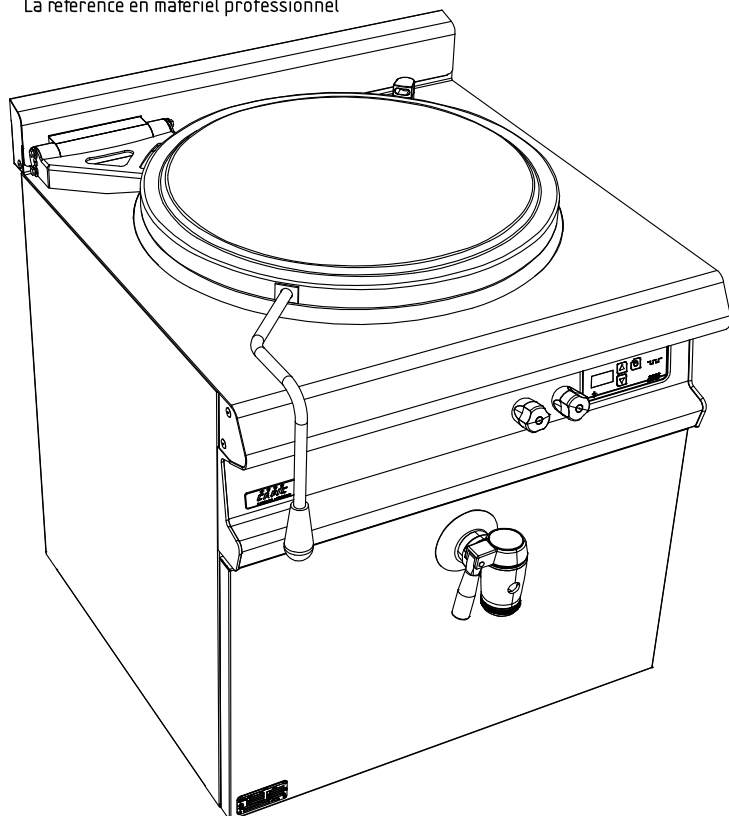




La référence en matériel professionnel



CELTIC MARMITE 100L ELEC.

BAIN-MARIE - ALIM EC/EF

CELTIC 800

FACADE 800

Caractéristiques :

Dimensions extérieures : 800x900/930
 Dessus en acier inoxydable 18.10 brossé
 Epaisseur dessus 30/10
 Habillage 10/10 en acier inoxydable brossé
 Structure 20/10 en acier inoxydable
 Piétement vérin composite de 150 réglable en hauteur
 Bord avant tombé rayonné de 20
 Bord arrière formant dossier et mitre d'évacuation
 Façade sans vis apparentes

Dessus :

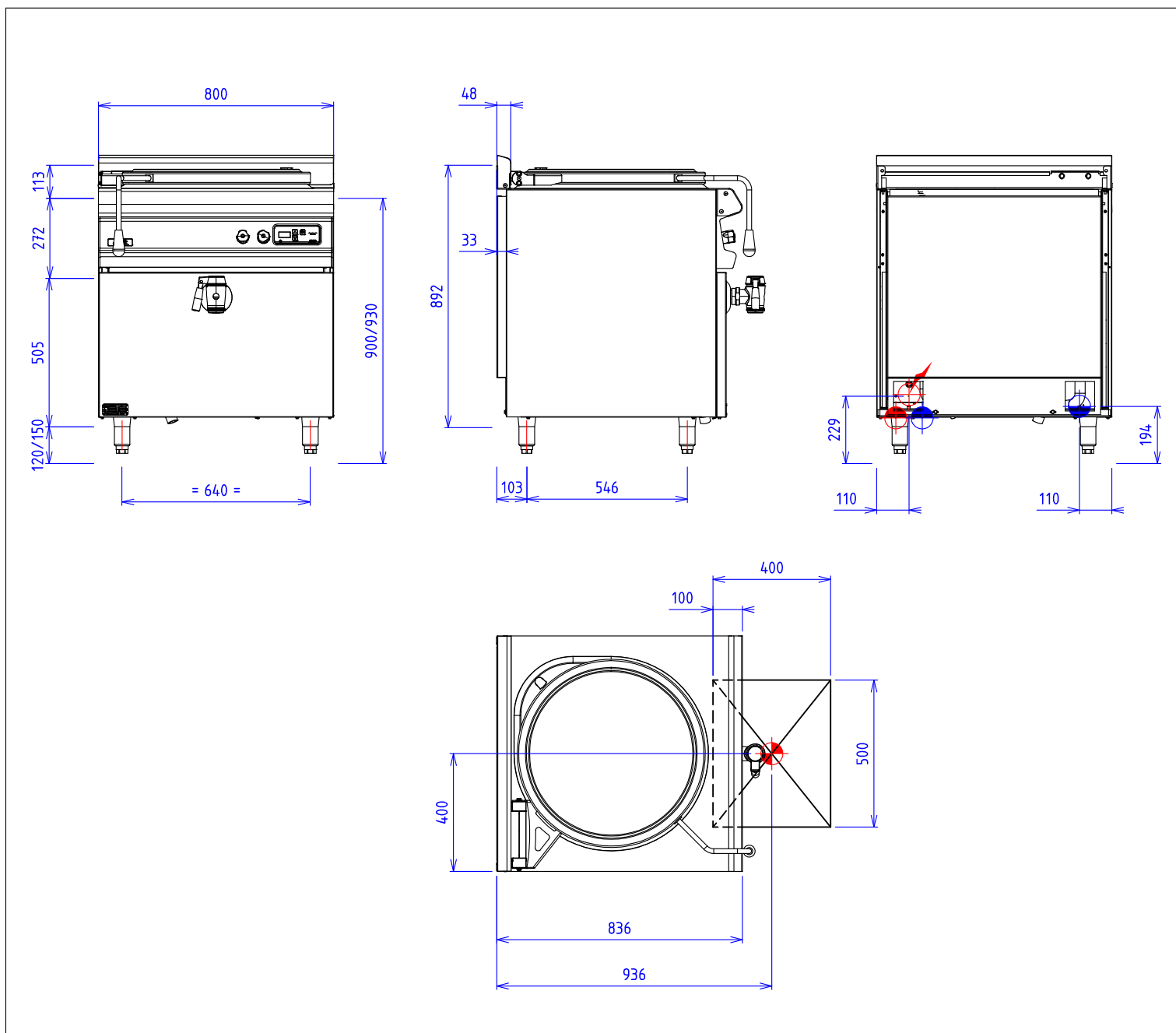
Couvercle et contre couvercle inox 10/10,
 équilibré par charnière Echtermann
 Cuve et double enveloppe en acier inoxydable 18.10
 soudée sur le dessus
 Epaisseur 20/10 pour la virole et 30/10 pour le fond
 Dimensions (ØxP) : 603x390
 Capacité nominale : 100 l.
 Puissance : 13,5 kW
 Poignée de couvercle avec embout isolant
 Alimentation eau chaude/eau froide par rejet fixe
 Commandée en façade par robinet 1/4 de tour
 à tête céramique
 Robinet de vidange 40/49 avec poignée rétractable
 Crépine amovible avec indication de niveau
 Chauffage par thermo-plongeurs
 immergés dans la double enveloppe
 Commande par carte électronique
 Régulation séquentielle
 Double enveloppe avec soupape de sûreté 0,5 bar
 Régulation de niveau d'eau électronique double enveloppe

Dessous :


Options :

Cône de vidange déporté (X901802)
 Cuve en inox 316L (X904001)
 Régulation thermostatique
 Faux fond perforé amovible (X294001)




CELTIC MARMITE 100L ELEC. BAIN-MARIE - ALIM EC/EF



GAZ :

ELEC :  Puissance Electrique : 13,5 kW Réserve Elec : Bornier interne Raccordement Elec : 400Vx3+N+T

Appareils électriques conformes à la norme EN 60-335

EAU/AIR :  Raccord eau chaude: 15/21 femelle
 Raccord eau froide: 15/21 femelle
 Raccordement double enveloppe en eau adoucie:15/21 femelle

Prévoir un régulateur de pression réglé à 1,5 bar maxi pour le circuit double enveloppe