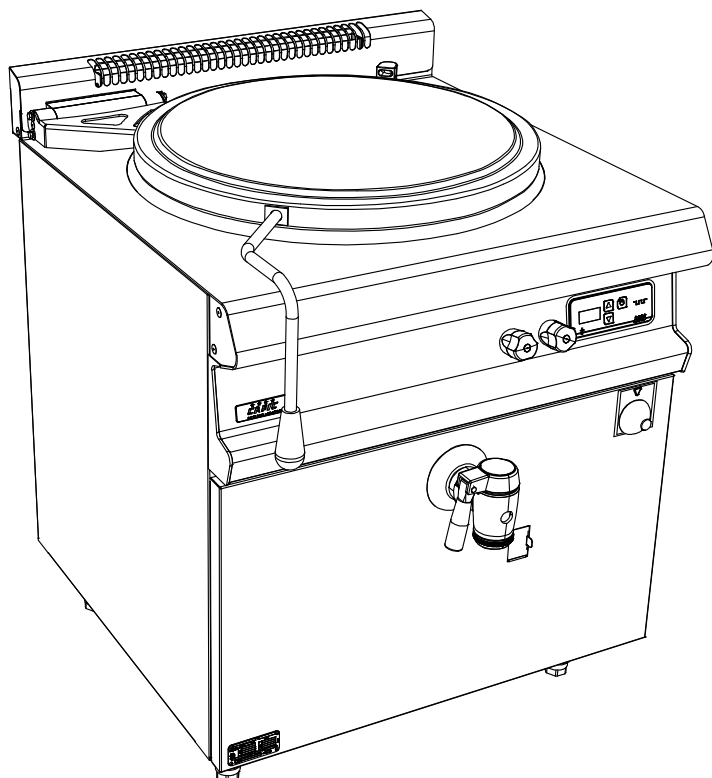




La référence en matériel professionnel



CELTIC MARMITE 100L GAZ

BAIN-MARIE - ALIM EC/EF

CELTIC 800

FACADE 800

Caractéristiques :

- Dimensions extérieures : 800x900/930
- Dessus en acier inoxydable 18.10 brossé
- Épaisseur dessus 30/10
- Habillage 10/10 en acier inoxydable brossé
- Structure 20/10 en acier inoxydable
- Piètement vérin composite de 150 réglable en hauteur
- Bord avant tombé rayonné de 20
- Bord arrière formant dossier et mitre d'évacuation
- Façade sans vis apparentes

Dessus :

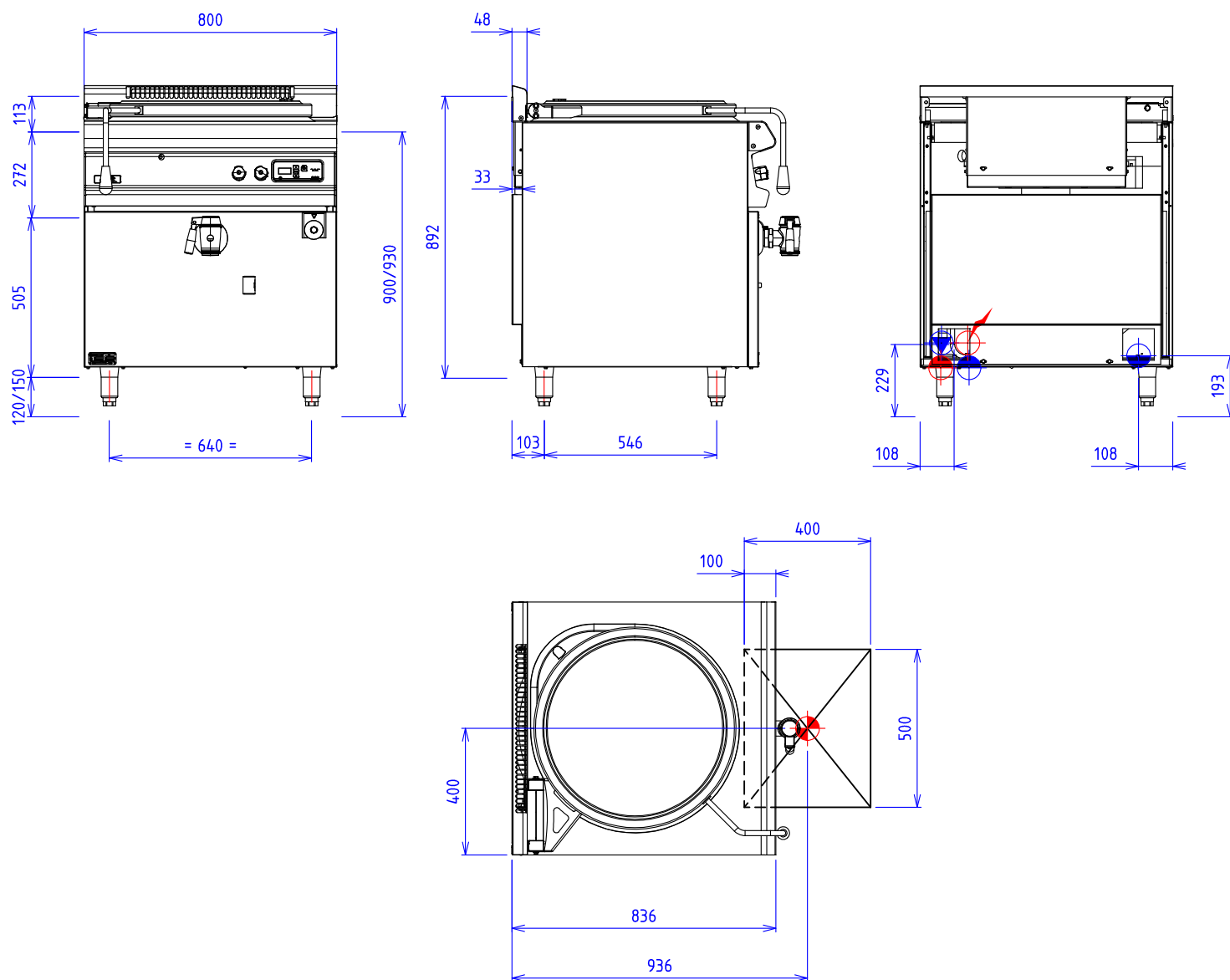
- Couvercle et contre couvercle inox 10/10, équilibré par charnière Echtermann
- Cuve et double enveloppe en acier inoxydable 18.10 soudée sur le dessus
- Épaisseur 20/10 pour la virole et 30/10 pour le fond
- Dimensions (ØxP) : 603x390
- Capacité nominale : 100 l.
- Puissance : 18 kW
- Poignée de couvercle avec embout isolant
- Alimentation eau chaude/eau froide par rejet fixe
- Commandée en façade par robinet 1/4 de tour à tête céramique
- Robinet de vidange 40/49 avec poignée rétractable
- Crépine amovible avec indication de niveau
- Chauffage par rampes inox
- Commande par valve gaz
- Sécurité par veilleuse et thermocouple
- Commande par carte électronique
- Régulation séquentielle
- Double enveloppe avec soupape de sûreté 0,5 bar
- Régulation de niveau d'eau électronique double enveloppe
- Allumage électrique


Dessous :

Options :

- Cône de vidange déporté (X901802)
- Cuve en inox 316L (X904001)
- Régulation thermostatique
- Faux fond perforé amovible (X294001)

CELTIC MARMITE 100L GAZ
BAIN-MARIE - ALIM EC/EF



GAZ :  Puissance gaz : 18kW Raccord gaz : 15/21 conique

Appareils gaz conformes à la norme NF EN 203. EN 437

Directive gaz 90/396/CEE

ELEC :  Puissance Electrique : 0,25 kW Réserve Elec : Bornier interne Raccordement Elec : 230V Mono+T

Appareils électriques conformes à la norme EN 60-335

EAU/AIR :  Raccord eau chaude: 15/21 femelle

 Raccord eau froide: 15/21 femelle

 Raccordement double enveloppe en eau adoucie: 15/21 femelle

Prévoir un régulateur de pression réglé à 1,5 bar maxi pour le circuit double enveloppe