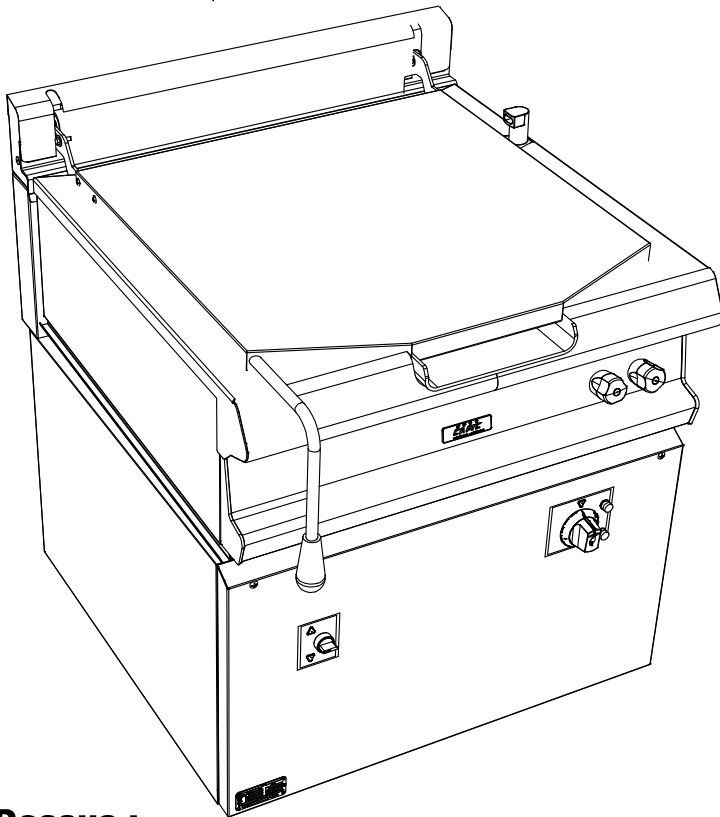




La référence en matériel professionnel



CELTIC SAUTEUSE BRAISIERE 35 ELEC.

BASCULEMENT ELEC - ALIM EC/EF

**CELTIC 800**

**FACADE 800**

**Caractéristiques :**

- Dimensions extérieures : 800x836x900/930
- Dessus en acier inoxydable 18.10 brossé
- Épaisseur dessus 30/10
- Habillage 10/10 en acier inoxydable brossé
- Structure 20/10 en acier inoxydable
- Piètement vérin composite de 150 réglable en hauteur
- Bord avant tombé rayonné de 20
- Bord arrière formant dossier et mitre d'évacuation

**Dessus :**

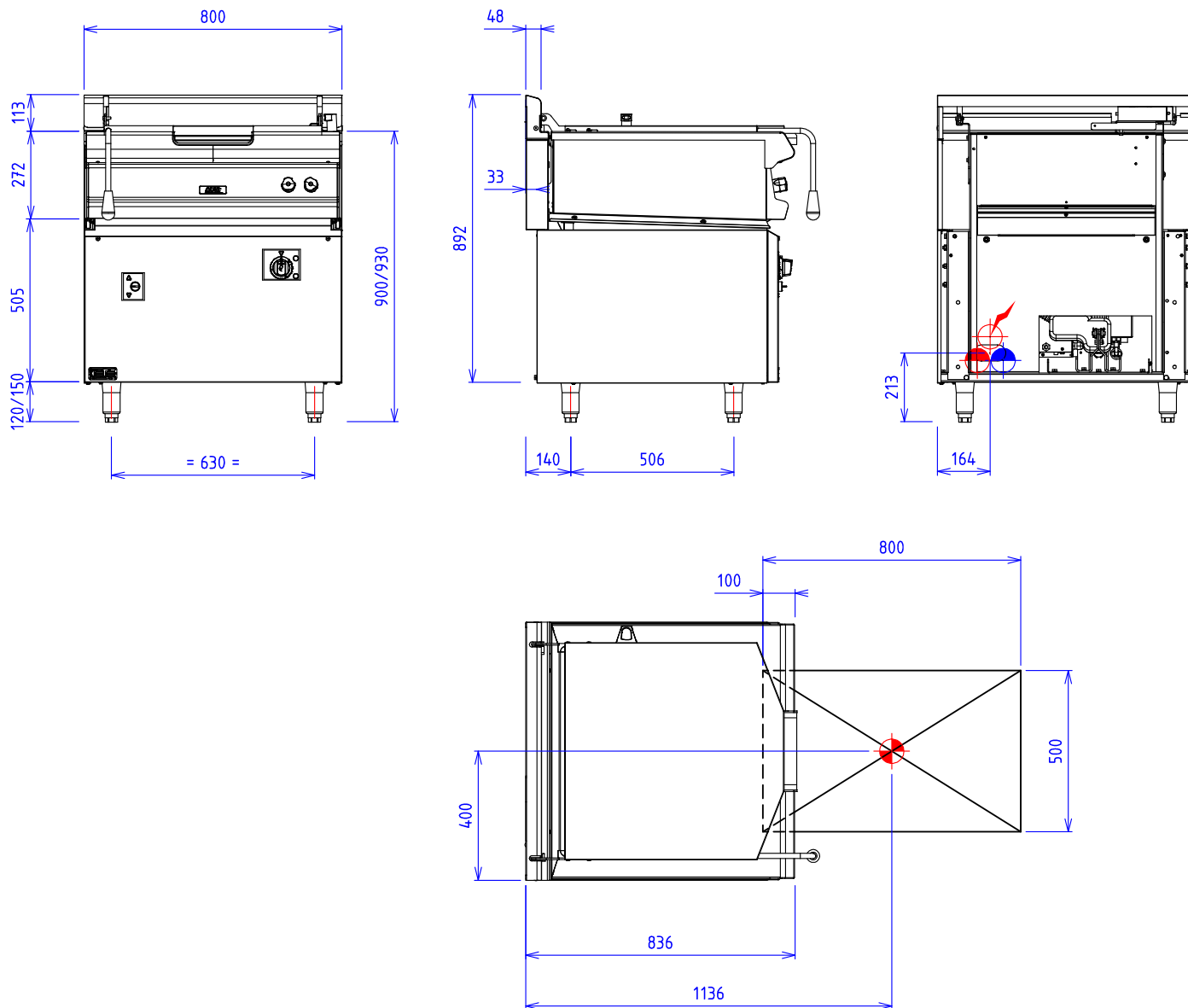
- Couvercle et contre couvercle inox 10/10, équilibré par charnière Echtermann
- Cuve en acier inoxydable 18.10 épaisseur 20/10
- Fond bimétal épaisseur 12 mm
- Angles largement arrondis
- Large bec verseur
- Dimensions : 650x575x250
- Capacité nominale : 80 l.
- Puissance : 9 kW
- Chauffage par châssis de résistances blindées inox
- Alimentation eau chaude/eau froide par rejet fixe
- Commandée en façade par robinet 1/4 de tour à tête céramique
- Basculement par vérin électrique

**Dessous :**

**Options :**

- Crépine sur bec verseur (X295004)


## CELTIC SAUTEUSE BRAISIERE 35 ELEC. BASCULEMENT ELEC - ALIM EC/EF



### **GAZ :**

**ELEC :**  Puissance Electrique : 9 kW Réserve Elec : Bornier interne Raccordement Elec : 400Vx3+N+T

Appareils électriques conformes à la norme EN 60-335

**EAU/AIR :**  Raccord eau chaude: 15/21 femelle

 Raccord eau froide: 15/21 femelle