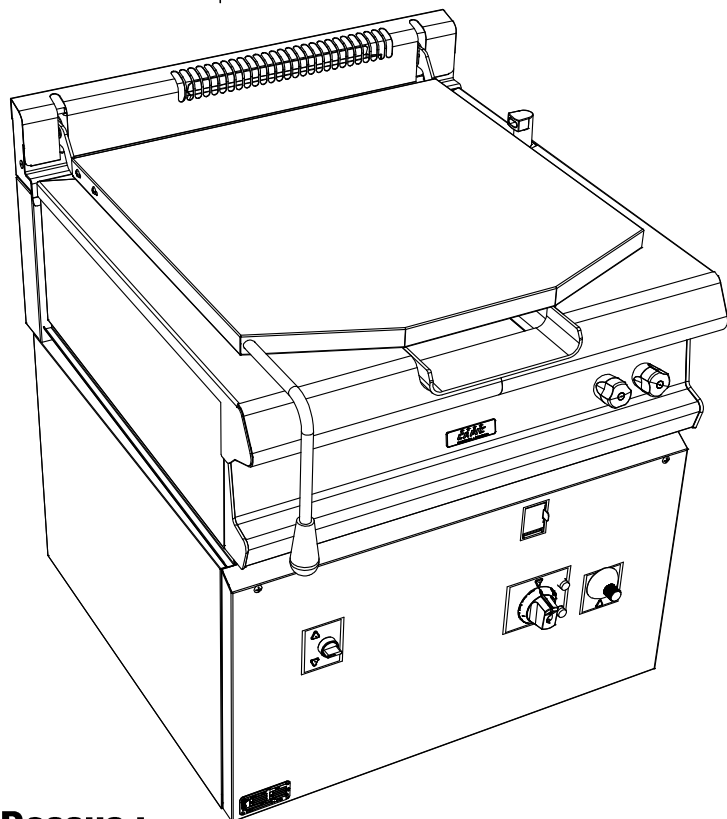




La référence en matériel professionnel



CELTIC SAUTEUSE BRAISIERE 35 GAZ

BASCULEMENT ELEC - ALIM EC/EF

**CELTIC 800**

**FACADE 800**

**Caractéristiques :**

Dimensions extérieures : 800x836x900/930  
 Dessus en acier inoxydable 18.10 brossé  
 Epaisseur dessus 30/10  
 Habillage 10/10 en acier inoxydable brossé  
 Structure 20/10 en acier inoxydable  
 Piètement vérin composite de 150 réglable en hauteur  
 Bord avant tombé rayonné de 20  
 Bord arrière formant dossier et mitre d'évacuation

**Dessus :**

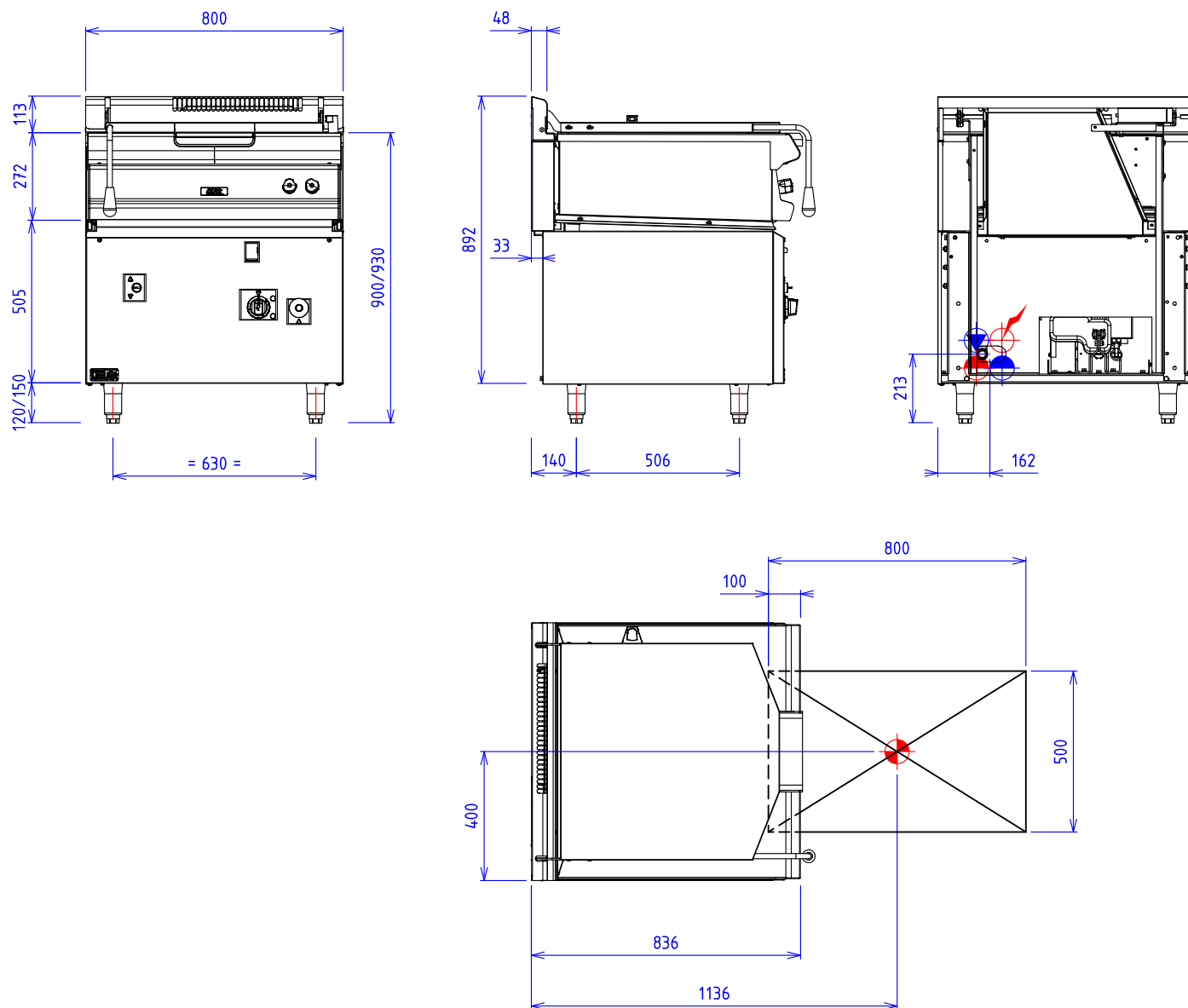
Couvercle et contre couvercle inox 10/10,  
 équilibré par charnière Echtermann  
 Cuve en acier inoxydable 18.10 épaisseur 20/10  
 Fond bimétal épaisseur 12 mm  
 Angles largement arrondis  
 Large bec verseur  
 Dimensions : 650x575x250  
 Capacité nominale : 80 l.  
 Puissance : 12,5 kW  
 Chauffage par rampes inox  
 Commande par robinet gaz 3 positions  
 Sécurité par veilleuse et thermocouple  
 Alimentation eau chaude/eau froide par rejet fixe  
 Commandée en façade par robinet 1/4 de tour  
 à tête céramique  
 Basculement par vérin électrique  
 Allumage électrique


**Dessous :**

**Options :**

Limiteur de surchauffe sur fond de cuve (X901551)  
 Régulation séquentielle par doseur  
 électromécanique (X082310)  
 Coupure au basculement (X901552)  
 Crépine sur bec verseur (X295004)

## CELTIC SAUTEUSE BRAISIERE 35 GAZ BASCULEMENT ELEC - ALIM EC/EF




**GAZ :**  Puissance gaz : 12,5kW    Raccord gaz : 15/21 conique

Appareils gaz conformes à la norme NF EN 203. EN 437

Directive gaz 90/396/CEE

**ELEC :**  Puissance Electrique : 0,5 kW    Réserve Elec : Bornier interne    Raccordement Elec : 230V Mono+T

Appareils électriques conformes à la norme EN 60-335

**EAU/AIR :**  Raccord eau chaude: 15/21 femelle

 Raccord eau froide: 15/21 femelle