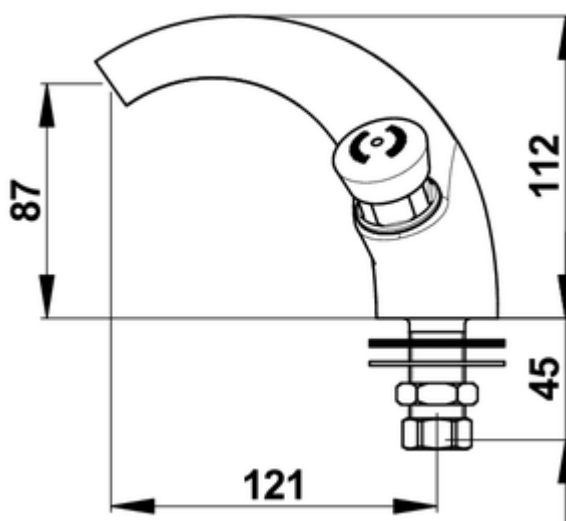


PRESTO 600



Eau froide | Réf. 24012

Robinet simple sur plage PRESTO 600 S antiblocage
ACS

FONCTIONNEMENT

Le robinet sur plage pour lavabo permet l'écoulement d'eau par simple pression sur le bouton poussoir. L'eau s'arrête automatiquement après une temporisation constante réglée en usine à 15 secondes. Avec système S, il faut relâcher le bouton poussoir pour que l'eau coule

AVANTAGES

Débit pré-réglé à 3 l/mn
Réglage du débit inaccessibles aux usagers
Avec système S anti-blocage évitant le blocage en écoulement continu
Bouton non tournant avec pion de couleur indémontable

APPEL D'OFFRE

Robinet simple à poussoir temporisé sur plage PRESTO 600 S réf.24012 avec bec haut de marque PRESTO avec mécanisme à rubis auto nettoyé par fil frein, réglage de débit, système anti-blocage, bouton poussoir anti-rotation. Alimentation en eau froide (ou équivalent validé)

Code EAN 13 : 3535770240129

Poids : 0,89

Garantie : 10 ans* (*voir conditions générales des ventes)

LES + PRESTO

Maîtrise de la consommation d'eau :

- Jusqu'à 70% d'économie d'eau,
- Débit **prérégulé et constant**,
- Fermeture automatique temporisée suivant une **durée d'écoulement pré-réglée en usine**.

Antivandalisme :

- **Fixation robuste** évitant tout risque d'arrachement,
- **Pièces intérieures inaccessibles** aux utilisateurs,
- **Étudié pour l'usage intensif**.

Fiabilité & Performance :

- Dispositif **anti coup de bélier intégré** : fermeture de l'écoulement d'eau par diminution progressive du débit.

Confort & Design :

- **Esthétique**,
- Écoulement d'eau étudié **évitant la formation d'aérosols**.

Qualité optimale :

- **Produit testé et contrôlé à chaque étape** de sa fabrication.

Installation simplifiée & Maintenance économique :

- **Pose simple et rapide** en seulement quelques minutes,
- **Notice de pose détaillée et illustrée**,
- **Interchangeable** en quelques minutes avec une robinetterie classique.

CARACTERISTIQUES TECHNIQUES

Fonction :

Ce robinet sur plage pour lavabo permet de déclencher l'écoulement d'eau par simple pression sur le bouton-poussoir et l'arrête automatiquement grâce à une temporisation fixe de 15 secondes, laquelle est complétée d'un système de sécurité S interdisant le blocage en écoulement continu

Durée d'écoulement :

15 secondes ± 5 secondes

Système S anti-blocage :

Il faut relâcher le bouton poussoir pour que l'eau coule

Débit :

- Limiteur de débit 6l/mn - Réglage 4 positions permettant de verrouiller et d'obtenir un débit régulier
- Dispositif anti-coup du bélier : fermeture du robinet par diminution progressive du débit

Matière et couleur de finition :

- Corps et bouton poussoir en laiton chromé
- Pièces intérieures en polyacétal permettant une haute résistance à la corrosion et à l'entartrage

Normes / Agréments :

- PRESTO 600 S agréé NF classe acoustique II
- Résistance au brouillard salin 200H conformément à la norme NF ISO 9227 essai DSS
- Corps en laiton chromé conforme aux normes NF EN 1982, EN 12164, EN 12165
- Entreprise certifiée ISO 9001

Pression d'utilisation recommandée : 1 à 5 bar

Alimentation hydraulique :

Mâle ½ " (15x21) en eau froide

Repère :

Bleu indiquant le robinet alimenté en eau froide

Résistance thermique :

Ce robinet résiste à une température de 75°C dans le cadre de chocs thermiques pour éradiquer la légionelle comme le préconise l'arrêté E.C.S. du 30 novembre 2005 relatif aux installations fixes destinées au chauffage et à l'alimentation en eau chaude sanitaire des bâtiments d'habitation, des locaux de travail ou des locaux recevant du public

Sécurité :

- Tête interchangeable et bouton non tournant évitant tout risque d'usure prématurée
- Repère par pion de couleur inusable et indémontable

Livré avec :

- Ecou pour tube 12x14
- Joint fibre
- Rondelle de serrage inox
- Ecou de serrage laiton
- Rondelle de serrage nitrile