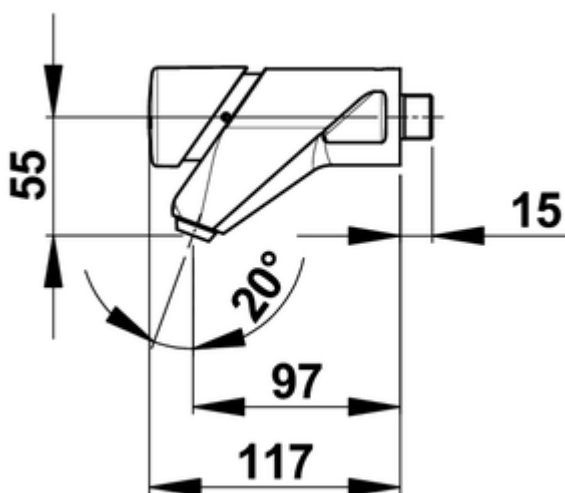


PRESTOMAT - PRESTOMIX



Eau chaude | Réf. 20102

PRESTOMAT 2010



FONCTIONNEMENT

Le robinet mural pour lavabo permet l'écoulement d'eau par simple pression sur le bouton-poussoir. L'eau s'arrête automatiquement après une temporisation réglée en usine à 15 secondes.

AVANTAGES

- Jusqu'à 70% d'économie
- Débit pré-réglé à 4 l/mn
- Réglage du débit et de la temporisation inaccessibles aux usagers
- Dispositif breveté garantissant une temporisation constante

APPEL D'OFFRE

Robinet simple NF à poussoir temporisé mural PRESTOMAT 2010 réf.20102 de marque PRESTO avec mécanisme à rubis auto nettoyé par fil frein, réglage de temporisation et de débit, bouton poussoir anti-rotation. Alimentation en eau chaude ou pré mitigée (ou équivalent validé)

Code EAN 13 : 3535770201021

Poids : 0,86

Garantie : 10 ans* (*voir conditions générales des ventes)

LES + PRESTO

Maîtrise de la consommation d'eau :

- Jusqu'à 70% d'économie d'eau,
- Débit **prérégulé et constant**,
- Fermeture automatique temporisée suivant une **durée d'écoulement pré-réglée en usine**.

Antivandalisme :

- **Fixation robuste** évitant tout risque d'arrachement,
- **Pièces intérieures inaccessibles** aux utilisateurs,
- **Étudié pour l'usage intensif**.

Fiabilité & Performance :

- Dispositif **anti coup de bélier intégré** : fermeture de l'écoulement d'eau par diminution progressive du débit.

Confort & Design :

- **Esthétique**,
- Écoulement d'eau étudié **évitant la formation d'aérosols**.

Qualité optimale :

- **Produit testé et contrôlé à chaque étape** de sa fabrication.

Installation simplifiée & Maintenance économique :

- **Pose simple et rapide** en seulement quelques minutes,
- **Notice de pose détaillée et illustrée**,
- **Interchangeable** en quelques minutes avec une robinetterie classique.

CARACTERISTIQUES TECHNIQUES

Fonction :

Ce robinet mural PRESTOMAT 2010 (eau chaude) déclenche l'écoulement d'eau par simple pression sur le bouton-poussoir et se ferme automatiquement grâce à une temporisation fixe de 15 secondes

Durée d'écoulement :

15 secondes ± 5 secondes réglable par bague 4 positions

Débit :

- Limiteur de débit 4 l/mn - Réglage 5 positions inaccessible par l'utilisateur ou personne non-habilité
- Dispositif anti-coup du bélier : fermeture du robinet par diminution progressive du débit

Brise-jet :

Antivandalisme et anti-bouchage. Filtre à gravier incorporé dans le module hydraulique

Matière et couleur de finition :

- Corps et composants en laiton avec traitement nickel-chrome
- Composants du mécanisme réalisés en technopolymère polyacétal (POM) assurant la résistance à la corrosion et à l'entartrage
- Étanchéité réalisée par élastomères Nitrile/EPDM

Normes / Agréments :

- Robinet PRESTOMAT 2010 agréé NF classe acoustique I
- Laiton corps et composants conforme à NF EN1982/CC754S, NF EN 12164 / CW614N, NF EN 12165 / CW617N
- Traitement de surface Nickel-Chrome selon NF EN12540 / Résistance au brouillard salin neutre (NSS) : 200 h selon NF ISO 9227
- Attestation de Conformité Sanitaire (ACS)

Pression d'utilisation recommandée : 1 à 5 bar

Alimentation hydraulique :

Mâle ½ " (15x21) en eau chaude

Repère :

Jupe rouge indiquant le robinet alimenté en eau chaude

Résistance thermique :

Ce robinet résiste à une température de 75°C dans le cadre de chocs thermiques pour éradiquer la légionelle comme le préconise l'arrêté E.C.S. du 30 novembre 2005 relatif aux installations fixes destinées au chauffage et à l'alimentation en eau chaude sanitaire des bâtiments d'habitation, des locaux de travail ou des locaux recevant du public

Livré avec :

- Ecou G $\frac{1}{2}$ " (15x21) pour tube 12x14 avec joint fibre
- Rondelle de serrage inox
- Ecou de serrage laiton
- Rondelle de serrage nitrile