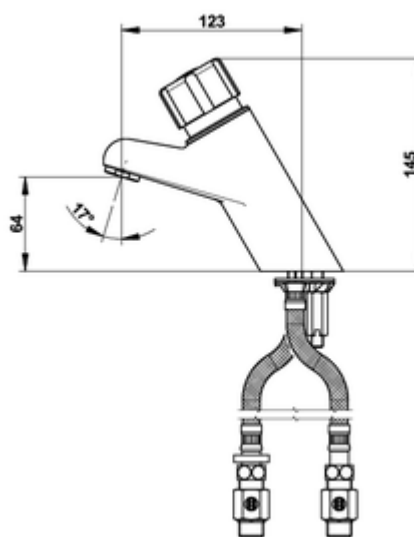


## PRESTO 4000 S



Avec flexible EPDM et robinet d'arrêt droit | Réf. 28442



### FONCTIONNEMENT

Le mitigeur monocommande temporisé sur plage permet l'écoulement d'eau par simple pression sur le bouton poussoir. L'eau s'arrête automatiquement après une temporisation réglée en usine à 15 secondes. La rotation du bouton permet une sélection de température précise

### AVANTAGES

Sécurité anti-brûlure par butée de température inviolable  
Dispositif breveté garantissant une temporisation constante  
Bouton de commande permettant simultanément l'écoulement de l'eau et le réglage de la température

### APPEL D'OFFRE

Mitigeur monocommande temporisé sur plage réf.28442 de marque PRESTO avec rubis synthétique inusable auto nettoyé par fil frein, système anti-blocage, bouton polyacétal noir (ou équivalent validé)

Code EAN 13 : 3535770284420

Poids : 2,12

Garantie : 10 ans\* (\*voir conditions générales des ventes)

## LES + PRESTO

### Maîtrise de la consommation d'eau :

- Jusqu'à 70% d'économie d'eau,
- Débit **préréglé et constant**,
- Fermeture automatique temporisée suivant une **durée d'écoulement pré-réglée en usine**.

### Antivandalisme :

- **Fixation robuste** évitant tout risque d'arrachement,
- **Pièces intérieures inaccessibles** aux utilisateurs,
- **Étudié pour l'usage intensif**.

### Fiabilité & Performance :

- Dispositif **anti coup de bélier intégré** : fermeture de l'écoulement d'eau par diminution progressive du débit.

### Confort & Design :

- **Esthétique**,
- Ecoulement d'eau étudié **évitant la formation d'aérosols**.

### Qualité optimale :

- **Produit testé et contrôlé à chaque étape** de sa fabrication.

### Installation simplifiée & Maintenance économique :

- **Pose simple et rapide** en seulement quelques minutes,
- **Notice de pose détaillée et illustrée**,
- **Interchangeable** en quelques minutes avec une robinetterie classique.

## CARACTERISTIQUES TECHNIQUES

### Fonction :

Ce mitigeur mono-commande PRESTO 4000 S avec bouton noir permet de déclencher l'écoulement d'eau par simple pression sur le bouton-poussoir. Il se ferme automatiquement grâce à une temporisation constante de 15 secondes, laquelle est complétée d'un système de sécurité S interdisant le blocage en écoulement continu.

### Durée d'écoulement :

15 secondes  $\pm$  5 secondes

### Système S anti-blocage :

Il faut relâcher le bouton-poussoir pour que l'eau coule

### Débit :

- 6 l/mn avec limiteur de débit intégré
- Dispositif anti-coup du bélier : fermeture du robinet par diminution progressive du débit

### Brise-jet :

Antivandalisme et anti-bouchage. Filtre à gravier incorporé dans le module hydraulique

### Matière et couleur de finition :

- Corps et composants en laiton avec traitement nickel-chrome
- Composants du mécanisme réalisés en technopolymère polyacétal (POM) assurant la résistance à la corrosion et à l'entartrage.
- Étanchéité réalisée par élastomères Nitrile/EPDM
- Bouton en polyacétal noir

### Normes / Agréments :

- Robinet PRESTO 4000 S homologué NF classe acoustique I
- Résistance au brouillard salin 200 H conformément à la norme NF ISO 9227 essai DSS
- Corps en laiton chromé conforme aux normes NF EN 1982, EN 12164, EN 12165
- Clapets anti-retour NF
- Attestation de Conformité Sanitaire ACS

**Pression d'utilisation recommandée** : 1 à 5 bar

**Alimentation hydraulique :**

Sur robinet d'arrêt mâle 3/8" (12x17)

**Repère :**

Indicateurs de température rouge et bleu sur le bouton-poussoir pour visualisation de la température eau chaude / eau froide

**Résistance thermique :**

Ce robinet résiste à une température de 75°C dans le cadre de chocs thermiques pour éradiquer la légionelle comme le préconise l'arrêté E.C.S. du 30 novembre 2005 relatif aux installations fixes destinées au chauffage et à l'alimentation en eau chaude sanitaire des bâtiments d'habitation, des locaux de travail ou des locaux recevant du public

**Sécurité :**

Anti-brûlure : limitation de la température maximale par butée réglable par l'installateur pour éviter les risques de brûlure

**Livré avec :**

- 2 Robinets d'arrêt MM 3/8" (12x17)
- 2 Joints filtre
- 2 Flexibles tressés inox avec clapets anti-retour NF et écrous tournants
- 1 Bride de fixation
- 1 Joint de bride
- 1 Ecrou de fixation