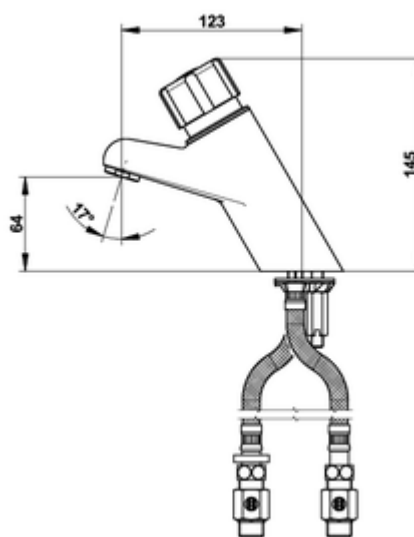


## PRESTO 4000 S



Avec flexible EPDM et robinet d'arrêt droit | Réf. 28610

### FONCTIONNEMENT

Le mitigeur monocommande temporisé sur plage pour lavabo permet l'écoulement d'eau par simple pression sur le bouton poussoir. L'eau s'arrête automatiquement après une temporisation réglée en usine à 15 secondes. La rotation du bouton permet une sélection de température précise

### AVANTAGES

Jusqu'à 70% d'économie d'eau grâce au réglage de débit  
Sécurité anti-brûlure par butée de température inviolable  
Dispositif breveté garantissant une temporisation constante  
Monocommande

### APPEL D'OFFRE

Mitigeur monocommande temporisé sur plage réf.28610 de marque PRESTO avec rubis synthétique inusable auto nettoyé par fil frein, système antiblocage, bouton en métal chromé (ou équivalent validé)

Code EAN 13 : 3535770286103

Poids : 2,45

Garantie : 10 ans\* (\*voir conditions générales des ventes)

## CARACTERISTIQUES TECHNIQUES

### Fonction :

Ce mitigeur mono-commande PRESTO 4000 S avec bouton en métal chromé permet de déclencher l'écoulement d'eau par simple pression sur le bouton-poussoir. Il se ferme automatiquement grâce à une temporisation constante de 15 secondes, laquelle est complétée d'un système de sécurité S interdisant le blocage en écoulement continu.

### Durée d'écoulement :

15 secondes  $\pm$  5 secondes

### Système S anti-blocage :

Il faut relâcher le bouton-poussoir pour que l'eau coule

### Débit :

- 6 l/mn avec limiteur de débit intégré
- Dispositif anti-coup du béliet : fermeture du robinet par diminution progressive du débit

### Brise-jet :

Antivandalisme et anti-bouchage. Filtre à gravier incorporé dans le module hydraulique

### Matière et couleur de finition :

- Corps et composants en laiton avec traitement nickel-chrome
- Composants du mécanisme réalisés en technopolymère polyacétal (POM) assurant la résistance à la corrosion et à l'entartrage.
- Etanchéité réalisée par élastomères Nitrile/EPDM

### Normes / Agréments :

- Robinet PRESTO 4000 S agréé NF classe acoustique I
- Résistance au brouillard salin 200 H conformément à la norme NF ISO 9227 essai DSS
- Corps en laiton chromé conforme aux normes NF EN 1982, EN 12164, EN 12165
- Clapets anti-retour NF
- Attestation de Conformité Sanitaire ACS

**Pression d'utilisation recommandée :** 1 à 5 bar

### Alimentation hydraulique :

Sur robinet d'arrêt mâle 3/8" (12x17)

### Repère :

Indicateurs rouge et bleu sur le bouton-poussoir

### Résistance thermique :

Ce robinet résiste à une température de 75°C dans le cadre de chocs thermiques pour éradiquer les légionelles comme le préconise l'arrêté E.C.S. du 30 novembre 2005 relatif aux installations fixes destinées au chauffage et à l'alimentation en eau chaude sanitaire des bâtiments d'habitation, des locaux de travail ou des locaux recevant du public

### Sécurité :

Anti-brûlure : limitation de la température maximale par butée réglable par l'installateur pour éviter les risques de brûlure

### Livré avec :

- Robinet d'arrêt MM 3/8" (12x17)
- Joint filtre
- Flexibles tressés inox avec clapets anti-retour NF
- Ecrous tournants
- Brides de fixation
- Joint de bride
- Ecrou de fixation