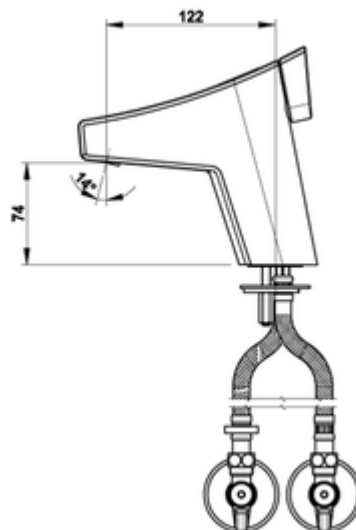


NEW TOUCH





Flexibles PEX sans robinet d'arrêt | Réf. 56614

Avec pile lithium 6 V CRP2 intégrée

FONCTIONNEMENT

La gamme sensitive NEW TOUCH pour lavabo permet l'écoulement d'eau par un simple effleurement du bouton. L'eau s'arrête automatiquement après une temporisation réglée en usine ou à tout moment par un second toucher du bouton. Existe en plusieurs coloris

AVANTAGES

- **Maîtrise de consommation d'eau**
- Temps de fermeture automatique **paramétrable**
- Mitigeur à **disques céramique**
- **Adapté à tous types de personnes** et d'environnements

APPEL D'OFFRE

Mitigeur sur plage NEW TOUCH réf.56614 de marque PRESTO avec finition tournesol, alimentation par pile lithium 6 volt intégrée, flexibles PEX et robinets d'arrêt équerres (ou équivalent validé).

Code EAN 13 : 3535770566144

Poids : 0,00

Garantie : 2 ans* (*voir conditions générales des ventes)

LES + PRESTO

Le robinet NEW TOUCH est destiné à tous les lieux publics à forte fréquentation où l'**hygiène, l'esthétique et le confort** sont une priorité.

Son système de déclenchement Sensitif (Brevet PRESTO) est **particulièrement adapté aux personnes handicapées, personnes âgées, enfants ...**

La **gamme de couleurs disponibles** et la personnalisation (avec Pantone au choix et/ou logo) permet d'adapter la gamme NEW TOUCH à tous les types d'environnements

Maîtrise de la consommation d'eau et d'énergie

- **Jusqu'à 80% d'économie d'eau** par rapport à un robinet classique,
- **Temporisation d'écoulement paramétrable** par le gestionnaire,
- **Débit constant pré-réglé** évitant tout risque d'éclaboussure,
- **Fermeture automatique** après une durée d'écoulement pré-réglée en usine
- **Fonction Start / Stop**

Antivandalisme :

- **Système anti tapotement,**
- **Fixation anti-arrachement,**
- **Étudié pour l'usage intensif.**

Fiabilité & Performance :

- **Dispositif anti coup de bélier intégré** : fermeture de l'écoulement par diminution progressive du débit.

Confort & Design :

- **Lignes modernes** s'adaptant à tous les environnements,
- Déclenchement par **simple effleurement.**

Sécurité & Hygiène :

- **Fermeture automatique en cas d'usure de la pile ou coupure d'électricité,**
- Possibilité d'écoulement automatique en cas de non utilisation prolongée,
- Produit **résistant à des températures > à 75°C** dans le cadre des élévations de températures pour éradiquer la Légionelle,

Qualité :

- **Produit testé et contrôlé à chaque étape** de sa fabrication
- **Certification CE**

Installation simplifiée & Maintenance économique :

- **Livré "Prêt à poser"** avec notice de pose détaillée et illustrée

CARACTERISTIQUES TECHNIQUES

Fonction :

Le mitigeur sensible NEW TOUCH pour lavabo se déclenche par simple effleurement du bouton. L'eau s'écoule pendant une durée programmée de 6 secondes (cette temporisation est paramétrable) un deuxième appui sur le bouton stoppe également l'écoulement.

Débit :

- Limiteur 3 l/min
- Aérateur anti-tartre haute qualité

Réglage de temporisation :

3 paramètres de fonctionnement peuvent être programmés :

- Temporisation d'écoulement - Réglable de 1 seconde à 5 minutes : Pré-réglée à 6 secondes.
- Période d'écoulement obligatoire - Réglable de 0 à 30 jours par pas de 1 jour : Pré-réglée sans écoulement obligatoire.
- Durée d'écoulement obligatoire - Réglable de 15 secondes à 5 minutes par pas de 15 s : Pré-réglée à 30 secondes

La programmation se réalise dans les 10 secondes suivant la mise sous tension du robinet, selon une procédure simple expliquée sur la notice de pose

Matière et couleur de finition :

- Composants en métal injecté avec traitement nickel-chrome
- Corps en métal moulé
- Étanchéité réalisée par élastomère Nitrile/EPDM

Normes / Agréments :

- Traitement de surface Nickel-chrome selon NF EN12540

- Résistance au brouillard salin neutre (NSS) : 300 h selon NF ISO 9227
- Clapets anti-retour NF
- Attestation de Conformité Sanitaire (ACS)

Pression d'utilisation recommandée : 1 à 5 bar

Alimentation hydraulique :

- Sur robinet d'arrêt mâle F3/8" (15x21)

Alimentation électrique :

- Modèle avec pile lithium 6V – type 2CRP 2 intégrée
- Boîtier pile étanche IP65 avec détrompeur pile
- Durée de vie indicative : 3 ans pour 125 000 utilisations /an (soit 40 utilisations / h pendant 8 h).

Sécurité : Lorsque la tension de pile est trop basse, le robinet se ferme.

Résistance thermique :

Ce robinet résiste à une température de 75°C dans le cadre de chocs thermiques pour éradiquer les Légionelles comme le préconise l'arrêté E.C.S. du 30 novembre 2005 relatif aux installations fixes destinées au chauffage et à l'alimentation en eau chaude sanitaire des bâtiments d'habitation, des locaux de travail ou des locaux recevant du public.

Sécurité :

- Limitation de la température maximale par butée réglable par l'installateur pour éviter les risques de brûlure
- Fermeture de l'électrovanne en cas de coupure électrique
- Système anti tapotement : le bouton sensible est actif par pas de 1 seconde afin d'éviter les déclenchements et arrêts répétitifs.
- En cas de non utilisation prolongée de plus de 24 heures un écoulement du robinet est effectué afin d'éviter le désamorçage du siphon, et la formation d'odeurs

Livré avec :

- Écrou de fixation
- Joint et rondelle
- Flexibles PEX de longueur 350 mm avec écrou femelle 3/8" (12x17)
- Clapets anti-retour NF
- Robinets d'arrêt équerres