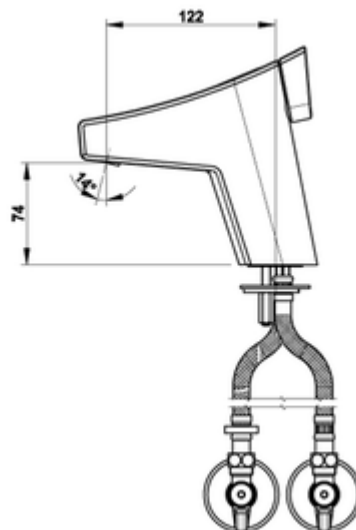


NEW TOUCH





## Flexibles PEX sans robinet d'arrêt | Réf. 56618

Avec pile lithium 6 V CRP2 intégrée

### FONCTIONNEMENT

La gamme sensitive NEW TOUCH pour lavabo permet l'écoulement d'eau par un simple effleurement du bouton. L'eau s'arrête automatiquement après une temporisation réglée en usine ou à tout moment par un second toucher du bouton. Existe en plusieurs coloris

### AVANTAGES

- **Maîtrise de consommation d'eau**
- Temps de fermeture automatique **paramétrable**
- Mitigeur à **disques céramique**
- **Adapté à tous types de personnes** et d'environnements

### APPEL D'OFFRE

Mitigeur sur plage NEW TOUCH réf.56618 de marque PRESTO avec finition anis, alimentation par pile lithium 6 volt intégrée, flexibles PEX sans robinet d'arrêt.

**Code EAN 13** : 3535770566182

**Poids** : 0,00

**Garantie** : 2 ans\* (\*voir conditions générales des ventes)

## LES + PRESTO

Le robinet NEW TOUCH est destiné à tous les lieux publics à forte fréquentation où l'**hygiène, l'esthétique et le confort** sont une priorité.

Son système de déclenchement Sensitif (Brevet PRESTO) est **particulièrement adapté aux personnes handicapées, personnes âgées, enfants ...**

La **gamme de couleurs disponibles** et la personnalisation (avec Pantone au choix et/ou logo) permet d'adapter la gamme NEW TOUCH à tous les types d'environnements

### Maîtrise de la consommation d'eau et d'énergie

- **Jusqu'à 80% d'économie d'eau** par rapport à un robinet classique,
- **Temporisation d'écoulement paramétrable** par le gestionnaire,
- **Débit constant préréglé** évitant tout risque d'éclaboussure,
- **Fermeture automatique** après une durée d'écoulement pré-réglée en usine
- **Fonction Start / Stop**

### Antivandalisme :

- **Système anti tapotement,**
- **Fixation anti-arrachement,**
- **Étudié pour l'usage intensif.**

### Fiabilité & Performance :

- **Dispositif anti coup de bélier intégré** : fermeture de l'écoulement par diminution progressive du débit.

### Confort & Design :

- **Lignes modernes** s'adaptant à tous les environnements,
- Déclenchement par **simple effleurement.**

### Sécurité & Hygiène :

- **Fermeture automatique en cas d'usure de la pile ou coupure d'électricité,**
- Possibilité d'écoulement automatique en cas de non utilisation prolongée,
- Produit **résistant à des températures > à 75°C** dans le cadre des élévations de températures pour éradiquer la Légionelle,

### Qualité :

- **Produit testé et contrôlé à chaque étape** de sa fabrication
- **Certification CE**

### Installation simplifiée & Maintenance économique :

- **Livré "Prêt à poser"** avec notice de pose détaillée et illustrée.

## CARACTERISTIQUES TECHNIQUES

### Fonction :

Le mitigeur sensible NEW TOUCH pour lavabo se déclenche par simple effleurement du bouton. L'eau s'écoule pendant une durée programmée de 6 secondes (cette temporisation est paramétrable) un deuxième appui sur le bouton stoppe également l'écoulement.

### Débit :

- Limiteur 3 l/min
- Aérateur anti-tartre haute qualité

### Réglage de temporisation :

3 paramètres de fonctionnement peuvent être programmés :

- Temporisation d'écoulement - Réglable de 1 seconde à 5 minutes : Pré-réglée à 6 secondes.
- Période d'écoulement obligatoire - Réglable de 0 à 30 jours par pas de 1 jour : Pré-réglée sans écoulement obligatoire.
- Durée d'écoulement obligatoire - Réglable de 15 secondes à 5 minutes par pas de 15 s : Pré-réglée à 30 secondes

La programmation se réalise dans les 10 secondes suivant la mise sous tension du robinet, selon une procédure simple expliquée sur la notice de pose

### Matière et couleur de finition :

- Composants en métal injecté avec traitement nickel-chrome
- Corps en métal moulé
- Étanchéité réalisée par élastomère Nitrile/EPDM

### Normes / Agréments :

- Traitement de surface Nickel-chrome selon NF EN12540

- Résistance au brouillard salin neutre (NSS) : 300 h selon NF ISO 9227
- Clapets anti-retour NF
- Attestation de Conformité Sanitaire (ACS)

**Pression d'utilisation recommandée** : 1 à 5 bar

**Alimentation hydraulique :**

- Sur robinet d'arrêt mâle F3/8"

**Alimentation électrique :**

- Modèle avec pile lithium 6V – type 2CRP 2 intégrée
- Boîtier pile étanche IP65 avec détrompeur pile
- Durée de vie indicative : 3 ans pour 125 000 utilisations /an (soit 40 utilisations / h pendant 8 h).

**Sécurité** : Lorsque la tension de pile est trop basse, le robinet se ferme.

**Résistance thermique :**

Ce robinet résiste à une température de 75°C dans le cadre de chocs thermiques pour éradiquer les Légionelles comme le préconise l'arrêté E.C.S. du 30 novembre 2005 relatif aux installations fixes destinées au chauffage et à l'alimentation en eau chaude sanitaire des bâtiments d'habitation, des locaux de travail ou des locaux recevant du public

**Sécurité :**

- Limitation de la température maximale par butée réglable par l'installateur pour éviter les risques de brûlure
- Fermeture de l'électrovanne en cas de coupure électrique
- Système anti tapotement : le bouton sensible est actif par pas de 1 seconde afin d'éviter les déclenchements et arrêts répétitifs.
- En cas de non utilisation prolongée de plus de 24 heures un écoulement du robinet est effectué afin d'éviter le désamorçage du siphon, et la formation d'odeurs.

**Livré avec :**

- Écrou de fixation
- Joint et rondelle
- Flexibles PEX de longueur 350 mm avec écrou femelle 3/8" (12x17)
- Clapets anti-retour NF
- Robinets d'arrêt équerres