

Mode d'emploi

Sèche-linge

Istruzioni d'uso

Essiccatoio



PT 8251 + COP
PT 8331 + COP
PT 8401

PT 8253
PT 8333
PT 8403
PT 8503
PT 8803

Lisez **impérativement** ce mode d'emploi avant d'installer et de mettre en service cet appareil. Vous vous protégez ainsi et éviterez de détériorer votre appareil.

fr, it - FR, IT

M.-Nr. 07 713 222

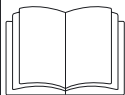
Prescriptions de sécurité et mises en garde	4
Votre contribution à la protection de l'environnement	7
Description des machines	8
Description des appareils PT 8251, 8331, 8401	9
Description des appareils PT 8253, 8333, 8403, 8503, 8803	10
Séchage	11
Préparation du linge	11
Séchage	12
Avant la première mise en service	12
Mettre le sèche-linge en marche et charger le linge	12
Séchage avec PT 8251, 8331, 8401	13
Sélectionner la température	13
Sélectionner le temps de séchage	13
Fin du programme	13
Séchage avec PT 8253, 8333, 8403, 8503, 8803	14
Sélectionner le programme	14
Baisser la température	14
Fin du programme	14
Séchage	15
Interruption du programme	15
Ajout/prélèvement de pièces de linge	15
PT 8251, 8331 COP	16
Bandeau de commande PT 8251, 8331 Profitronic B COP (Coin Operation)	16
Sélectionner la température	16
Fin du temps de séchage	16
Modification de la programmation	17
Modification de certains programmes de séchage par reprogrammation (modification des options standard)	17
Exemple d'un bandeau de commande PT 8251, 8331, 8401, commande à minuterie Profitronic B	17
Exemple de modification de programmation PT 8253, 8333, 8403, 8503, 8803 Profitronic B Plus avec commande d'humidité résiduelle	17
Fonctions de programmation client	18
Anomalies	19
Messages d'erreurs	19
Autres messages	19
Nettoyage et entretien	20
Filtre	20
Installation et raccordement	21
Ajustage	22
Montage sur socle	22
Mettre en place la signalétique en français	22
Monnayeur	22
Module de communication XKM RS232	22
Branchement électrique	23
Arrivée/évacuation d'air	23
Raccordement de vapeur	23
Raccordement à l'eau de chauffage	23
Raccordement gaz	23
Caractéristiques techniques	24
Signification des symboles sur la plaquette signalétique	25

Prescriptions de sécurité et mises en garde

Explication des consignes de sécurité et d'avertissement sur la machine



Veillez lire le mode d'emploi.



Veillez lire les instructions comme la notice d'installation.



Attention, surfaces très chaudes.



Attention, tension jusqu'à 1000 V.



Mise à la terre

Veillez lire le mode d'emploi avant de mettre votre sèche-linge en service. Vous vous protégerez ainsi et éviterez de détériorer votre sèche-linge.

Si d'autres personnes sont formées à la manipulation du sèche-linge, il est impératif de mettre à leur disposition ces prescriptions de sécurité et/ou de leur expliquer.

Utilisation conforme du sèche-linge

► Ce sèche-linge doit exclusivement être utilisé pour le séchage de textiles lavés dans l'eau et déclarés séchables en machine sur l'étiquette d'entretien.

► **Ne pas sécher les articles suivants au sèche-linge en raison des risques d'incendie** (sauf les textiles autorisés dans les programmes spéciaux):

- qui comportent de la mousse, du caoutchouc ou des matières similaires,
- qui sont traités aux détachants inflammables.
- qui sont imprégnés de gel, laque pour cheveux, dissolvant ou autres restes de même type.
- qui comportent des traces d'huile, de graisse ou d'autres restes de même type (linge de cuisine, cosmétique).
- qui comportent des restes comme de la cire et des produits chimiques (par exemple serpillères, fauberts, torchons).
- le linge ouatiné abîmé, coussin ou veste par exemple.

- les textiles mal nettoyés ou souillés de graisse ou d'huile. Nettoyer les textiles particulièrement sales (vêtements de travail par exemple) avec une lessive spécialisée. Veuillez vous renseigner auprès de votre revendeur de lessive ou de produit de nettoyage.

Ces textiles critiques peuvent **prendre feu**. Il faut donc retirer rapidement la charge lorsque le programme est terminé ou en cas d'interruption de l'alimentation électrique.

Il est conseillé d'installer un extincteur à proximité.

► Le linge ne doit pas être déchargé du sèche-linge avant que le programme de séchage soit fini et surtout **sans phase de refroidissement**.

Le linge peut prendre feu et causer un incendie s'il est rangé ou emballé encore chaud.

► Videz toutes les poches des vêtements de sorte qu'aucun objet inflammable comme un briquet, des allumettes, des bougies ou des articles cosmétiques ne parviennent dans le sèche-linge.

► Si le sèche-linge fonctionne dans un lieu ouvert au public, l'exploitant doit garantir l'utilisation sans danger de l'appareil.

Sécurité électrique et technique

► Ce sèche-linge ne doit être installé et mis en service que par le SAV du fabricant ou un revendeur autorisé.

► La sécurité électrique de cet appareil n'est garantie que s'il est raccordé à un système de mise à la terre homologué. Il est très important que cette condition de sécurité élémentaire soit remplie. En cas de doute, faites vérifier l'installation par un professionnel. Le fabricant ne peut être tenu pour responsable de dégâts causés par une mise à la terre manquante ou défectueuse à l'installation.

► Le sèche-linge n'est débranché du secteur que lorsque l'interrupteur principal ou le fusible (à prévoir par l'utilisateur) est arrêté et la prise débranchée.

► Les interventions techniques sur les machines électriques et gaz doivent être exécutées exclusivement par des professionnels. Les réparations incorrectes peuvent entraîner de graves dangers pour l'utilisateur.

► Remplacer les pièces défectueuses uniquement par des pièces détachées d'origine Miele, que nous garantissons répondre totalement aux exigences de sécurité que nous imposons à nos machines.

▶ Ce sèche-linge ne doit pas être utilisé dans la même pièce qu'une machine de nettoyage travaillant aux solvants HCFC. La combustion des vapeurs générées entraîne la formation d'acide chlorhydrique qui peut abîmer le linge et la machine. En cas de montage dans des pièces séparées, aucun échange d'air ne doit avoir lieu.

▶ Le sèche-linge doit être alimenté en air frais propre et non chargé en chlore, fluor ou autres vapeurs de solvants.

▶ La prise d'air se trouve à l'arrière du sèche-linge. Cette prise d'air ne doit en aucun cas être obturée. Il ne faut donc jamais recouvrir le couvercle du sèche-linge avec des couvertures ou des toiles.

▶ Ne pas stocker ni utiliser d'essence, de pétrole ou autre produit inflammable à proximité du sèche-linge.

Risque d'incendie et d'explosion !

▶ Si la maintenance n'est pas effectuée à temps et de façon professionnelle, baisse de rendement, panes et risque d'incendie ne sont pas à exclure.

Utilisation de l'appareil

▶ Le sèche-linge ne doit être utilisé que si un conduit d'évacuation est raccordé et que l'aération de la pièce est suffisante.

▶ Les personnes qui ne sont pas en mesure d'utiliser ce sèche-linge en toute sécurité en raison de déficiences physiques, sensorielles ou mentales ne doivent pas l'utiliser sans la surveillance d'une personne responsable.

▶ Ne jamais permettre aux enfants de jouer sur ou à proximité du sèche-linge ou même d'utiliser eux-même le sèche-linge.

▶ Fermez la porte après chaque séchage. Vous éviterez ainsi que :

- des enfants tentent de grimper dans le sèche-linge ou y cachent des objets
- des petits animaux montent dans le sèche-linge

▶ Les machines présentant des dommages au niveau des éléments de commande ou de l'isolation des câbles ne doivent pas être utilisées avant d'avoir été réparées.

▶ Ne pas abîmer, enlever ou désactiver les systèmes de sécurité et les éléments de commande du sèche-linge.

▶ Le sèche-linge ne peut être utilisé que lorsque toutes les pièces d'habillage externes sont montées et qu'il n'y a pas de risque de contact avec des pièces conductrices, en mouvement ou chauffées.

▶ Pendant le séchage, le hublot, le cadre de la porte de chargement chauffent beaucoup, ainsi que linge qui peut être brûlant s'il est retiré trop tôt.

▶ Les éléments de conduction de la vapeur ne doivent pas être touchés. Risque de brûlure.

▶ S'assurer que le tambour est à l'arrêt avant de décharger le linge. Ne jamais mettre les mains dans un tambour qui tourne encore.

▶ Risque d'écrasement et de cisaillement au niveau des charnières de la porte de chargement et de la trappe de filtre. Veuillez utiliser les poignées prévues.

▶ Le rayon d'ouverture complète de la porte ne doit pas être bloqué par une porte ou tout autre obstacle.

▶ Ne jamais faire fonctionner le sèche-linge sans le filtre. **Risque d'incendie !**

Un filtre abîmé doit être remplacé immédiatement. Dans le cas contraire, les peluches obstrueraient les conduites d'air, le chauffage et l'évacuation. Le fonctionnement optimal du sèche-linge ne pourrait plus être garanti.

▶ Les produits de désinfection et de nettoyage contiennent souvent du chlore. Si de tels produits séchent sur des surfaces en acier inoxydable, le chlore peut attaquer l'acier inoxydable et provoquer la formation de rouille. Pour protéger votre appareil contre la corrosion, utilisez des produits non chlorés pour le lavage/la désinfection ainsi que pour le nettoyage des surfaces en acier inox. Demander confirmation de l'innocuité de son produit au fabricant. Si un produit contenant du chlore est accidentellement répandu sur la surface en inox, rincer immédiatement avec de l'eau puis sécher avec un tissu.

▶ Ne pas utiliser de nettoyeur sous pression ni de jet pour nettoyer la machine.

Sèche-linge fonctionnant au gaz

► En cas de défaut ou lors du nettoyage et de l'entretien, le robinet de gaz manuel et le robinet du compteur doivent être fermés.

► **Attention !** Les opérations de mise en service, de réparation, de modification et de maintenance doivent être achevées par un contrôle d'étanchéité des pièces conductrices de gaz, du robinet manuel au brûleur.

Il convient de vérifier particulièrement le raccord de gaz au niveau de la vanne de gaz et du brûleur. Le contrôle doit être effectué brûleur éteint et brûleur allumé.

Mesures de précautions en cas d'odeur de gaz

- Eteindre immédiatement toutes les flammes !
- Ouvrir immédiatement toutes les fenêtres et portes !
- Fermer immédiatement le robinet du compteur de gaz et le robinet de gaz principal !
- Ne pas allumer la lumière dans les pièces envahies par l'odeur du gaz !
- Ne pas allumer d'allumettes ou de briquet !
- Ne pas fumer !
- Ne pas générer d'étincelle électrique, par exemple en retirant une fiche électrique ou en actionnant des commutateurs ou sonnettes électriques.
- Fermer le robinet de gaz installé pour la machine.
- Si la cause de l'odeur de gaz n'est pas claire alors que tous les robinets sont fermés, appeler immédiatement la société de distribution de gaz compétente.

Utilisation d'accessoires

► Les accessoires ne doivent être montés que s'ils sont agréés expressément par Miele. Le montage d'autres pièces exclut le bénéfice de la garantie.

Enlèvement de l'ancien appareil

► En cas de mise au rebut de l'ancien sèche-linge, détruire la serrure afin d'éviter que des enfants ne s'y enferment au péril de leur vie.

Conservez ce mode d'emploi.

Enlèvement de l'emballage

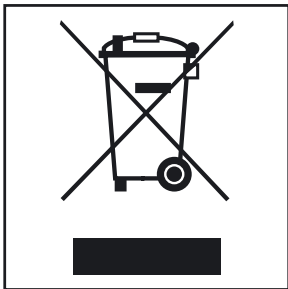
L'emballage protège votre machine des avaries de transport. Les matériaux utilisés sont choisis en fonction de critères écologiques de façon à en faciliter le recyclage.

Le recyclage de l'emballage économise les matières premières et réduit le volume des déchets à éliminer. En principe, votre revendeur reprend l'emballage.

⚠ Tenez les matériaux d'emballage tels que films et sacs en plastique hors de portée des enfants. Risque de suffocation.

Enlèvement de l'ancien appareil

Les appareils électriques et électroniques contiennent souvent encore des matériaux recyclables. Ils contiennent également des matériaux nocifs, nécessaires au bon fonctionnement et à la sécurité de l'appareil. Ces matériaux peuvent être dangereux pour les hommes et l'environnement s'ils restent dans la collecte de déchets ou s'ils sont mal manipulés. Ne jetez par conséquent en aucun cas votre appareil avec les déchets.



Veuillez faire en sorte que votre ancien appareil soit évacué conformément aux règlements locaux sur les déchets.

Gardez l'ancien appareil hors de portée des enfants jusqu'à son enlèvement, pour éviter tout accident. Le mode d'emploi vous fournit des indications à ce sujet sous la rubrique "Prescriptions de sécurité et mises en garde".

Conseils pour l'économie d'énergie

Essorez le linge en lave-linge avec la vitesse d'essorage maximale. Vous économiserez ainsi du temps et de l'électricité au séchage.

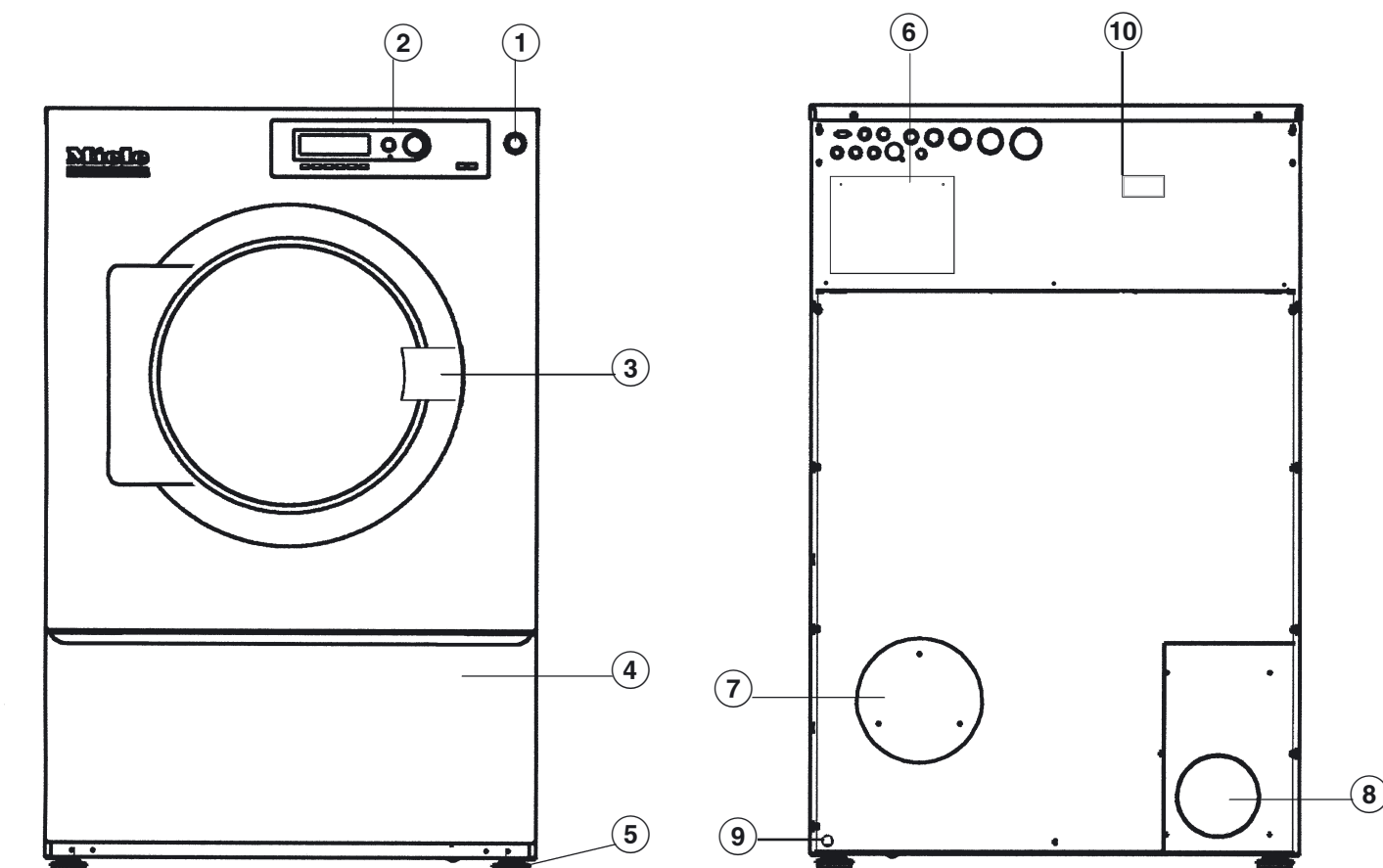
Si le linge est rincé à l'eau chaude lors du dernier rinçage en machine, l'humidité résiduelle réduite et la chaleur résiduelle du linge permettent un temps de traitement plus court et donc une économie d'énergie.

Triez le linge :

- suivant les fibres/textiles,
- suivant le degré de séchage,
- suivant la taille et l'humidité résiduelle.

Utiliser la charge maximum. Il n'est pas rentable de trop peu charger la machine ni de la surcharger car cela altère le résultat de séchage et peut abîmer le linge. La consommation d'énergie rapportée à la quantité de linge sera ainsi optimisée.

Prévoyez une aération de la pièce suffisante.



① Interrupteur d'arrêt d'urgence

Activation en cas de danger uniquement.
Une fois le danger écarté, déverrouiller la rondelle moletée en la tournant vers la droite.

Ne pas utiliser l'interrupteur d'arrêt d'urgence pour arrêter le sèche-linge en mode d'utilisation normal !

② Bandeau de commande

③ Porte de chargement

Pour ouvrir la porte, tirer sur la poignée.

④ Trappe d'accès au filtre

Pour ouvrir la trappe, tirer sur la poignée.

⑤ 4 pieds à vis réglables

⑥ Raccordement électrique

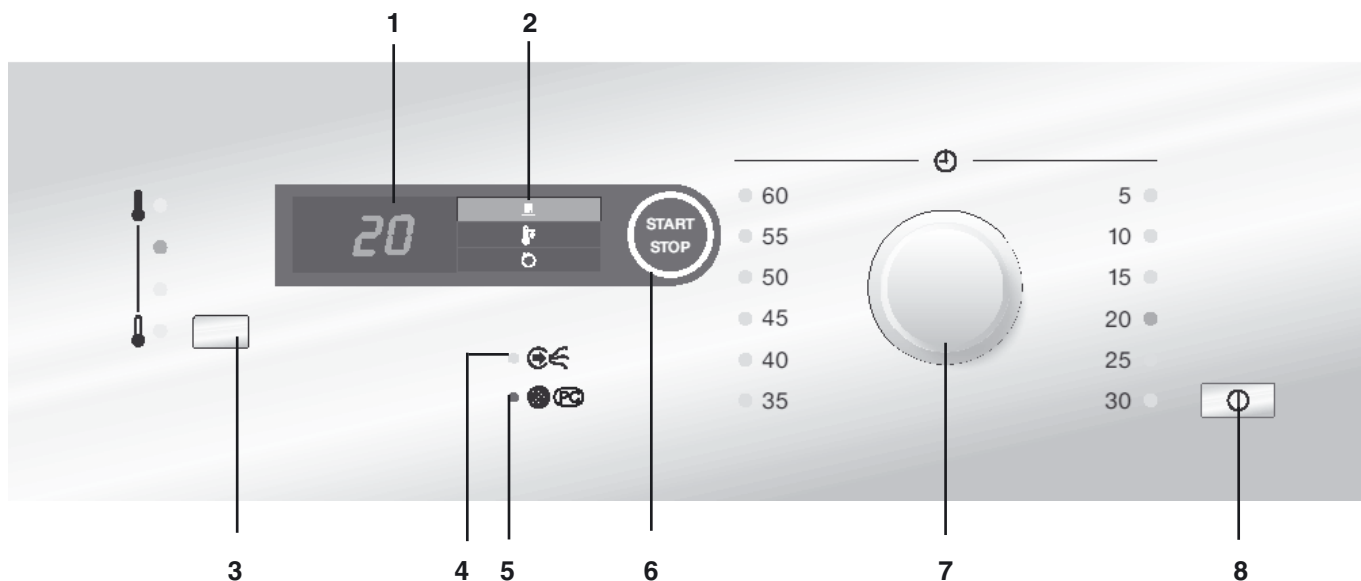
⑦ Prise d'air

⑧ Raccord d'évacuation

⑨ Liaison équipotentielle

⑩ Boîtier de communication

Bandeau de commande PT 8251, 8331, 8401, commande à minuterie Profitronic B



- 1 Affichage digital "Temps" 2 Affichage "Déroulement de programme" 3 Touche "Sélection température"
 4 Diode anomalie "Evacuation" 5 Diode anomalie "Filtre" 6 Touche "START/STOP"
 7 Sélecteur rotatif "Temps" 8 Interrupteur "Marche/Arrêt"

Interrupteur "Ⓜ" "Marche-Arrêt"

Pour enclencher/arrêter la machine.

Touche "Sélection température"

Pour régler la température de séchage souhaitée entre **froid, faible, moyen** et **élevé**. La diode correspondante s'allume.

Sélecteur rotatif "⌚" "Temps de séchage"

Il est possible de sélectionner des temps de séchage allant de 5 à 60 minutes par pas de 5 minutes en fonction des types de textiles et de la suite du traitement du linge. La diode correspondante s'allume. Le réglage du temps de séchage peut également être modifié pendant le séchage.

Touche "START/STOP"

Pour démarrer ou arrêter le programme, appuyer sur cette touche.

Affichage digital

Indique le temps de séchage réglé en minutes avant le départ du programme.

Après le démarrage du programme, il indique le temps de programme restant.

Indique également les messages de défaut, voir "Que faire en cas de panne".

Indique h "délestage" (option).

Affichage de déroulement de programme

Indique les trois phases de déroulement du programme. Le champ correspondant s'allume en jaune.

	Séchage
	Refroidissement
	Fin du programme / Infroissable

Diode d'anomalie "Evacuation"

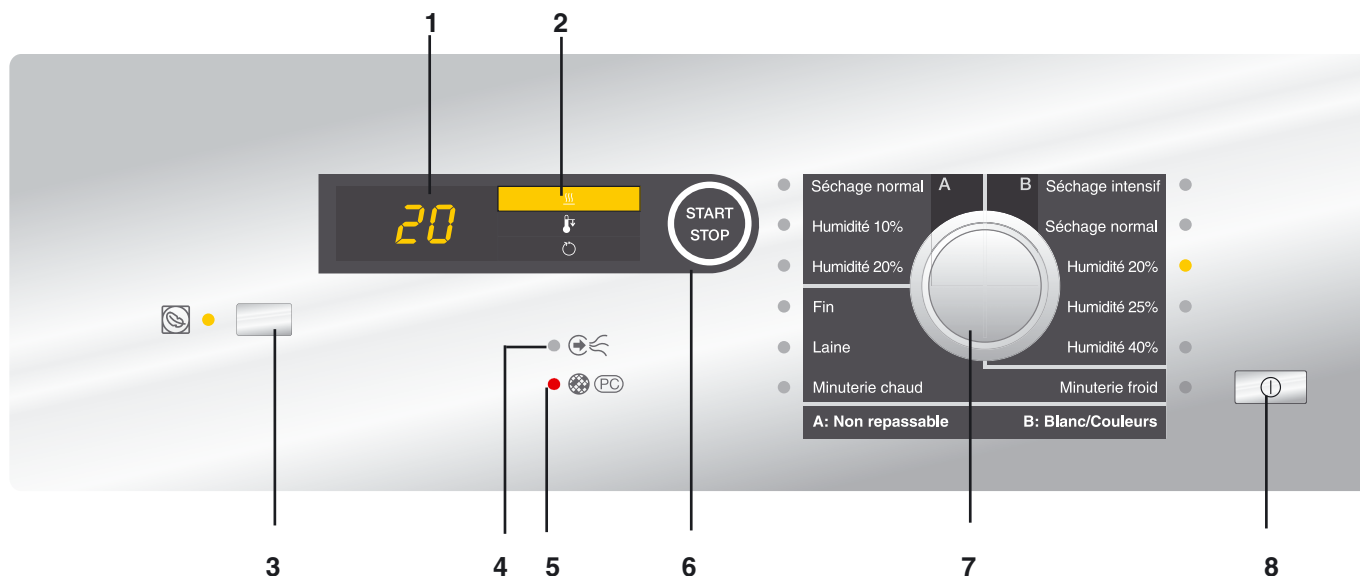
S'allume en cas d'anomalie au niveau de l'évacuation.

Diode d'anomalie "Nettoyer le filtre"

S'allume lorsque le filtre doit être nettoyé.

Description des appareils PT 8253, 8333, 8403, 8503, 8803

Bandeau de commande PT 8253, 8333, 8403, 8503, 8803 Profitronic B Plus avec commande d'humidité résiduelle



- 1 Affichage digital "Humidité résiduelle" 2 Affichage "Déroulement de programme" 3 Touche "Délicat"
 4 Diode anomalie "Evacuation" 5 Diode anomalie "Filtre" 6 Touche "START/STOP"
 7 Sélecteur de programme" 8 Interrupteur "Marche/Arrêt"

Interrupteur "ⓘ" "Marche-Arrêt"

Pour enclencher/arrêter la machine.

Touche "☁" "Délicat"

Pour réduire la température de séchage (d'env. 20°C) pour les textiles sensibles (par ex. en acrylique). La diode correspondante s'allume.

Sélecteur de programme

Le sélecteur de programme permet de choisir le programme de séchage.

A : Non repassable	B : Blanc/Couleurs
Séchage normal	Séchage intensif
Humidité 10%	Séchage normal
Humidité 20%	Humidité 20%
Fin	Humidité 25%
Laine	Humidité 40%
Minuterie chaud	Minuterie froid

Touche "START/STOP"

Pour démarrer ou arrêter le programme, appuyer sur cette touche.

Affichage digital

Affiche l'humidité résiduelle choisie pour le programme en %.

Après le démarrage du programme, l'humidité résiduelle actuelle est affichée jusqu'à la fin du programme.

Les messages de défaut sont également affichés, voir Elimination des anomalies.

Un h indique le délestage (en option).

Affichage de déroulement de programme

Indique les trois phases de déroulement du programme. Le champ correspondant s'allume en jaune

☁	Séchage
🌡️	Refroidissement
🔄	Fin du programme / Infoissable

Diode d'anomalie "☁" "Evacuation"

S'allume en cas d'anomalie au niveau de l'évacuation.

Diode d'anomalie "🌡️" "Nettoyer le filtre"

S'allume lorsque le filtre doit être nettoyé.

Préparation du linge

Tous les textiles ne peuvent pas être séchés en sèche-linge. Veuillez donc suivre les indications sur l'étiquette d'entretien.

Signification des symboles :

 = séchage à température normale

 = séchage à faible température

 = ne pas sécher en machine.

Triez le linge suivant le type de fibre et de tissage. Vous obtiendrez ainsi un résultat de séchage régulier et éviterez d'abîmer les textiles.

Ne pas sécher les articles suivants au sèche-linge en raison des risques d'incendie

(sauf les textiles autorisés dans les programmes spéciaux):

- qui comportent de la mousse, du caoutchouc ou des matières similaires
- qui sont traités aux détachants inflammables
- qui sont imprégnés de gel, laque pour cheveux, dissolvant ou autres restes de même type
- qui comportent des traces d'huile, de graisse ou d'autres restes de même type (linge de cuisine, cosmétiques)
- qui comportent des restes comme de la cire et des produits chimiques (par exemple serpillères, fauberts, torchons).
- linge ouatiné abîmé, coussin ou veste par exemple.
- textiles mal nettoyés ou souillés de graisse ou d'huile. Nettoyer les textiles particulièrement sales (vêtements de travail par exemple) avec une lessive spécialisée. Veuillez vous renseigner auprès de votre revendeur de lessive ou de produit de nettoyage.

Les textiles suivants ne doivent pas être séchés :

Les textiles en laine/laine mélangée ont tendance à feutrer. Ils doivent impérativement être séchés en programme "Laine".

Les textiles en pur lin peuvent devenir rugueux au sèche-linge. Veuillez suivre les conseils du fabricant.

Conseils importants relatifs au séchage :

Les grandes pièces de métal (boucles, crochets, oeillets, tirette de fermeture éclair, etc.) doivent être enveloppées dans un tissu avant le séchage. Ceci permet d'éviter d'abîmer le tambour (rayures, bosses).

Dans le cas des textiles avec fermeture éclair fermée, les électrodes de détection sur les aubes risquent d'être court-circuitées. Le processus de séchage pourrait alors être arrêté trop tôt ou trop tard. Ne séchez ces textiles que fermeture éclair ouverte.

Les textiles en maille (par ex. t-shirts, sous-vêtements) rétrécissent. Un séchage excessif peut les faire rétrécir davantage. Il ne faut donc pas sélectionner le programme "Blanc/couleurs intensif" pour ce type de textiles.

Le linge amidonné peut être séché en machine. Sélectionner le programme dont l'humidité résiduelle est appropriée pour le repassage avec un fer ou une repasseuse.

Triez le linge suivant le degré de séchage souhaité. Il n'est pas nécessaire de trier par taille.

Fermer les couettes et les oreillers afin que les petites pièces de linge ne s'y glissent pas.

Utiliser la charge maximum. Il n'est pas rentable de trop peu charger la machine. La surcharge altère le résultat de séchage et peut abîmer le linge.

Si le linge est rincé à l'eau chaude lors du dernier rinçage en machine, l'humidité résiduelle réduite et la chaleur résiduelle du linge permettent un temps de traitement plus court et donc une économie d'énergie.

Séchage

Ce sèche-linge ne doit être installé et mis en service que par le SAV du fabricant ou un revendeur autorisé.

Avant la première mise en service

Avant de charger le sèche-linge, vous devez nettoyer l'intérieur du tambour avec un tissu doux et sec.

Mettre le sèche-linge en marche et charger le linge

- Ouvrir les vannes de gaz ou de vapeur côté installation.
- Enclencher l'interrupteur principal (côté installation).
- Presser l'interrupteur "ⓘ "Marche-Arrêt"
- Ouvrir la porte.
- Charger le linge.
Défroissez le linge trié avant de le charger dans le tambour.

Ne pas oublier de boule doseuse ou d'autre objet de même type dans le linge.

Capacité de linge (linge sec)

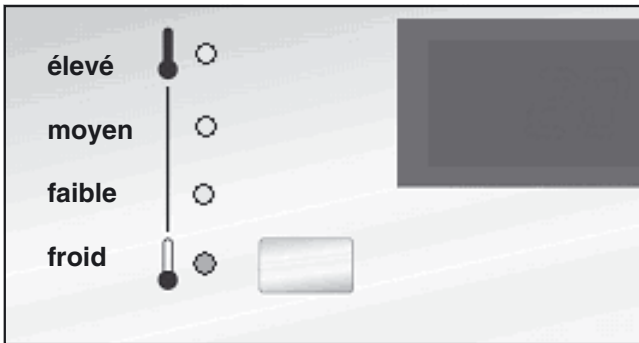
PT				
8251 8253	8331 8333	8401 8403	8503	8803
Contenance du tambour en litres				
250	325	400	500	800
Blanc/Couleurs				
10-13 kg	13*-16 kg	16*-20 kg	20*-25 kg	32*-40 kg
Non repassable				
6,2 kg	8,2 kg	10 kg	12,5 kg	20 kg
Fin				
2,5 kg	3,3 kg	4 kg	5 kg	8 kg
Laine				
5 kg	6,6 kg	8 kg	10 kg	16 kg

* Sèche-linge à chauffage à eau chaude

Ne pas coincer de pièces de linge dans la porte vous risqueriez de les abîmer.

- Fermer la porte.

Sélectionner la température



- Activer la touche "Sélection de température" pour régler la température de séchage souhaitée entre **froid**, **faible**, **moyen** et **élevé**.
La diode correspondante s'allume.

Blanc/Couleurs

Pour sécher les textiles en coton/lin il est possible de régler la température jusqu'à **élevé**.

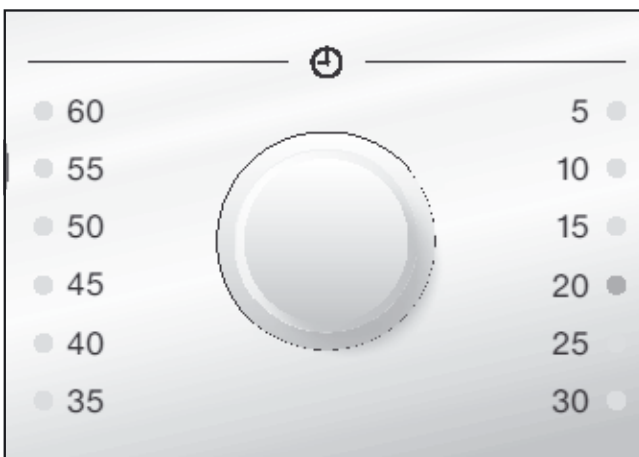
Non repassable

Pour sécher les textiles en synthétique/textiles mélangés il est possible de régler la température jusqu'à **moyen**.

Fin Pour sécher les fibres synthétiques, la rayonne il est possible de régler la température jusqu'à **faible**.

Pour aérer les textiles, température **froide**.

Sélectionner le temps de séchage






- Régler le temps de séchage souhaité avec le sélecteur rotatif ⊕ "Temps"
La diode correspondante s'allume.

L'afficheur indique le temps de séchage sélectionné en minutes.

- Presser la touche "START/STOP",
le programme de séchage commence.

L'afficheur indique le temps de séchage sélectionné jusqu'à la fin du programme en minutes.




	Séchage
	Refroidissement
	Fin du programme / Infoissable

L'affichage "Déroulement de programme" indique le déroulement du programme en trois phases. Le champ correspondant s'allume en jaune

Fin du programme

La fin du programme est indiquée par le retentissement du signal sonore. "  " est affiché.

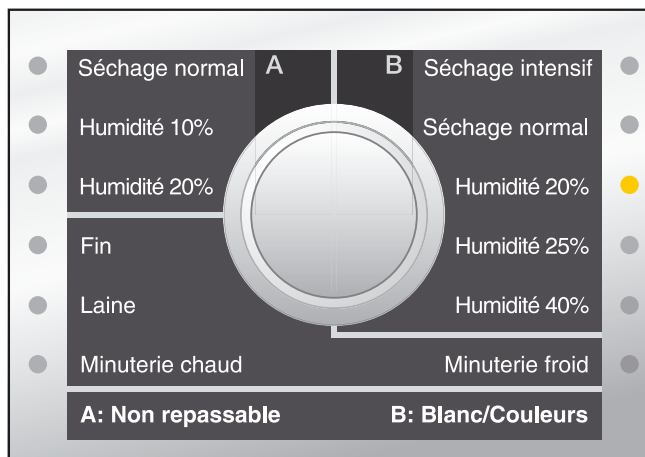
Ensuite, le refroidissement du linge est effectué.

	Séchage
	Refroidissement
	Fin du programme / Infoissable

Si le linge n'est pas retiré du tambour immédiatement après la fin du programme, la fonction Infoissable est activée.

Le tambour tourne à intervalle régulier afin d'éviter que des plis se forment.

Sélectionner le programme



- Régler le programme souhaité avec le sélecteur de programme. La diode correspondante s'allume.

L'affichage indique l'humidité résiduelle associée au programme en %.

Blanc/Couleurs

Pour sécher les textiles en coton/lin

- **Séchage intensif** 0 % humidité résiduelle + 10 min.
- **Séchage normal** 0 % humidité résiduelle
- **Humidité 20 %** 20 % humidité résiduelle
- **Humidité 25 %** 25 % humidité résiduelle
- **Humidité 40 %** 40 % humidité résiduelle

Non repassable

Pour sécher les textiles synthétiques/mélangés.

- **Séchage normal** 0 % humidité résiduelle
- **Humidité 10 %** 10 % humidité résiduelle
- **Humidité 20 %** 20 % humidité résiduelle

Fin 20 % humidité résiduelle

Pour sécher les fibres synthétiques, la rayonne.


Laine 5 minutes de temps de séchage

Pour sécher la laine et la laine mélangée lavable en machine et résistante avec symbole Woolmark.




Minuterie chaud temps de séchage 20 minutes à haute température

Minuterie froid temps de séchage 15 minutes pour aérer les textiles.

Baisser la température

- Presser la touche  "Délicat" pour les textiles délicats (par ex. en acrylique).
- Presser la touche "START/STOP", le programme de séchage commence.

L'affichage digital indique l'humidité actuelle jusqu'à la fin du programme.




	Séchage
	Refroidissement
	Fin du programme / Infroissable

L'affichage "Déroulement de programme" indique le déroulement du programme en trois phases, la phase en cours est allumée en jaune.

Fin du programme

La fin du programme est indiquée par le retentissement du signal sonore. "  " est affiché.

Ensuite, le refroidissement du linge est effectué.


	Séchage
	Refroidissement
	Fin du programme / Infroissable

Si le linge n'est pas retiré du tambour immédiatement après la fin du programme, la fonction Infroissable est activée.

Le tambour tourne à intervalle régulier afin d'éviter que des plis se forment.

Après la fin du programme

- Ouvrir la porte.
- Retirer le linge.
Ne pas laisser de pièces de linge dans le tambour. Si du linge reste dans l'appareil, il peut être endommagé au prochain séchage par surséchage.

 Le linge ne doit pas être déchargé du sèche-linge avant que le programme de séchage soit fini et surtout **sans phase de refroidissement**.

Le linge très chaud peut s'enflammer et causer un incendie s'il est rangé ou emballé encore chaud.

- Contrôler et nettoyer le filtre à peluches le cas échéant. Fermer la trappe de filtre, risque de trébucher dessus.

Si le sèche-linge reste activé (porte fermée), il est arrêté automatiquement au bout de 30 minutes pour des raisons de sécurité.

Interruption du programme

Le programme est interrompu si :

- l'interrupteur ① "Marche/Arrêt" est activé,
- la porte est ouverte,
- la trappe de filtre est ouverte.


Pour continuer le programme, appuyer sur l'interrupteur ① "Marche/Arrêt", fermer la porte ou la trappe de filtre.

L'affichage indique le temps de séchage restant ou l'humidité résiduelle de consigne en clignotant et un refroidissement de sécurité est effectué.

- Activer la touche "START/STOP" ou enlever le linge tout de suite.

Ajout/prélèvement de pièces de linge

La porte de chargement peut être ouverte pendant le lavage afin d'ajouter du linge ou d'en retirer.

 S'assurer que le tambour est à l'arrêt avant de décharger le linge. Ne jamais mettre les mains dans un tambour qui tourne encore.

Pour poursuivre le programme de séchage :

- fermer la porte.

L'affichage digital indique le temps de séchage restant ou l'humidité résiduelle de consigne en clignotant.

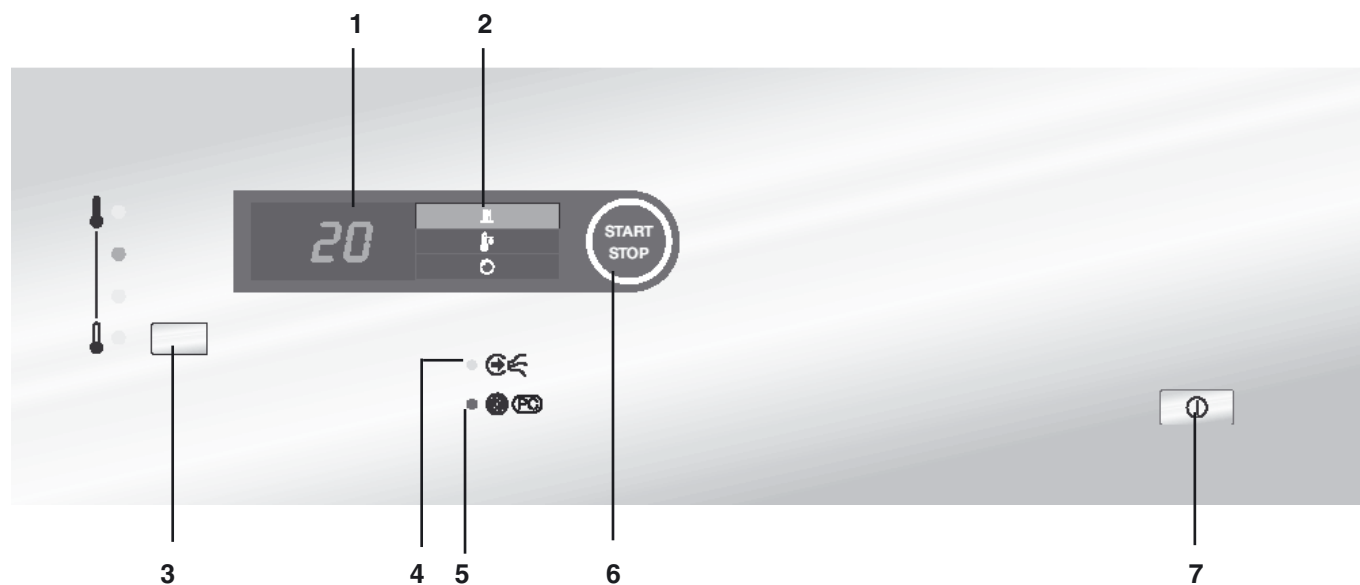
Le ventilateur peut s'enclencher automatiquement si la température à l'intérieur du sèche-linge est élevée.

- Actionner la touche "START/STOP" pour poursuivre le programme.

Si aucun autre programme de lavage n'est prévu :

- fermer la porte.
- Presser l'interrupteur "① "Marche-Arrêt" pour arrêter le sèche-linge.
- Arrêter l'interrupteur principal (côté installation).
- Fermer les vannes de gaz ou de vapeur côté installation.

Bandeau de commande PT 8251, 8331 Profitronic B COP (Coin Operation)

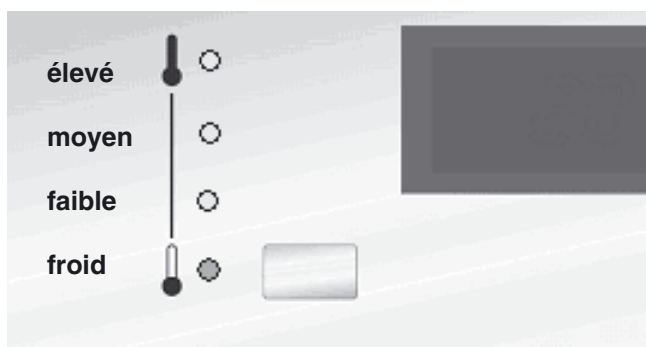


- 1 Affichage digital "Temps" 2 Affichage "Déroulement de programme" 3 Touche "Sélection température"
 4 Diode anomalie "Evacuation" 5 Diode anomalie "Filtre" 6 Touche "START/STOP"
 7 Interrupteur "Marche/Arrêt"

Le fonctionnement de la minuterie peut être géré par le **monnayeur C 4065 ou C 4070** ou un autre système de monnayeur.

- Presser l'interrupteur "ⓘ" "Marche-Arrêt".
- Charger le linge et fermer la porte.

Sélectionner la température



- Activer la touche "Sélection de température" pour régler la température de séchage souhaitée entre **froid, faible, moyen** et **élevé**. La diode correspondante s'allume.

- froid** **Pour aérer** les textiles
- faible** **Linge délicat**, fibres synthétiques, rayonne
- moyen** **Non repassable**, synthétique / textiles mélangés
- élevé** **Blanc/Couleurs**, laine/lin

- Insérer de l'argent ou un jeton.
- La touche "START/STOP" clignote.

- Appuyer sur la touche "START/STOP".

Fin du temps de séchage

	Séchage
	Refroidissement
	Fin du programme / Infoissable

Une fois le séchage terminé, les affichages de déroulement de programme "Séchage" et "Fin de programme" clignotent. "Refroidissement" s'allume, la phase de refroidissement commence.

- Décharger le linge (le linge est encore chaud).

	Séchage
	Refroidissement
	Fin du programme / Infoissable

Après la phase de refroidissement, les trois affichages de déroulement de programme clignotent et le signal sonore retentit.

- Décharger le linge.

Interruption de programme suite à l'ouverture de la porte ou de la trappe de filtre :

- Fermer la porte/la trappe de filtre et presser la touche "START/STOP".

Une notice d'utilisation abrégée est jointe au sèche-linge. Elle peut être affichée à côté du sèche-linge.

Modification de certains programmes de séchage par reprogrammation (modification des options standard)

Certains programmes de séchage peuvent être modifiés et adaptés à des besoins particuliers ou à des habitudes de travail.

En cas d'utilisation d'un monnayeur il est impossible de modifier la programmation des options standard.


Conditions :

- Le sèche-linge est arrêté avec l'interrupteur "Marche/Arrêt".
- La porte est fermée.

Accès au mode de programmation :

- Maintenir la touche "START/STOP" enfoncée et enclencher le sèche-linge avec l'interrupteur "Marche/Arrêt".
- Maintenir la touche "START/STOP" jusqu'à ce que l'anneau lumineux de la touche reste allumé sans clignoter.
- Relâcher la touche "START/STOP".
- *P* et *1* clignotent alternativement dans l'affichage digital.

La sélection des fonctions de programmation P1 à P27 (voir fonctions de programmation client) s'effectue en tournant le sélecteur rotatif vers la droite.

La sélection des fonctions de programmation P 1 à P 27 (voir fonctions de programmation client) peut aussi s'effectuer en pressant la touche "Sélection température" (PT 8xx1) ou  "Délicat" (PT 8xx3).

La sélection de l'option de programmation par exemple *0* ou *1* s'effectue avec la touche "START/STOP".

Pour vérifier dans quelle fonction de programmation on se trouve, il faut regarder la diode "Sélection température" sur les sèche-linge Profitronic B et B COP ou la diode "Délicat" sur les sèche-linge Profitronic B Plus. Un clignotement court indique une unité, un clignotement long une dizaine. Exemples : pour la fonction de programmation 5 la diode clignote 5 fois brièvement. Pour la fonction de programmation 10 la diode clignote 1 fois longuement. Pour la fonction de programmation 45 la diode clignote quatre fois longuement et cinq fois brièvement.

Exemple d'un bandeau de commande PT 8251, 8331, 8401, commande à minuterie Profitronic B

P 4 Modifier le bip sonore d'activation des touches (voir fonctions de programmation client)

- Tourner le sélecteur "Temps" de trois crans vers la droite.
- La diode "Sélection température" clignote 4 x brièvement.
- *P* et *0* clignotent alternativement dans l'affichage digital (réglage usine).

Option de programmation *0* = désactivée - *1* = activée.


- Pour modifier le chiffre de *0* à *1* appuyer sur "START/STOP".

Pour enregistrer la programmation :

- arrêter le sèche-linge avec l'interrupteur "Marche/Arrêt".

Exemple de modification de programmation PT 8253, 8333, 8403, 8503, 8803 Profitronic B Plus avec commande d'humidité résiduelle

P 2 Modifier le signal sonore de fin de programme (voir fonctions de programmation client)

- Tourner le sélecteur "Sélection programme" d'un cran vers la droite.
- La diode  "Délicat" clignote 2 x brièvement.
- *P* et *1* clignotent alternativement dans l'affichage digital.

Option de programmation *0* = désactivée - *1* = activée.

- Pour modifier le chiffre de *1* à *0* appuyer sur "START/STOP".

Pour enregistrer la programmation :

- arrêter le sèche-linge avec l'interrupteur "Marche/Arrêt".




Modification de la programmation

Fonctions de programmation client


N°	Fonction de programmation	Standard	Option de programmation
P 1	Volume du signal sonore	1	0 = faible 1 = fort
P 2	Signal sonore fin de programme	1	0 = désactivé 1 = activé
P 3	Fonction mémoire	1	0 = désactivé 1 = activé
P 4	Bip d'activation des touches	0	0 = désactivé 1 = activé
P 5*	Réglage de la résistivité	0	0 = normal 1 = faible
P 6	Ventilateur et chauffage pendant les pauses	1	0 = désactivé 1 = activé
P 7	BC et minuterie froid/chaud inversion activée (0 à 99 s)	87	0 = 0 sec 99 = 99 sec
P 8	BC et minuterie froid/chaud inversion désactivée (3 à 99 s)	3	3 = 3 sec 99 = 99 sec
P 9	Non repassable inversion activée (0 à 99 sec.)	87	0 = 0 sec 99 = 99 sec
P 10	Non repassable inversion désactivée (3 à 99 sec.)	3	3 = 3 sec 99 = 99 sec
P 11	Laine temps (1 à 99 min.)	5	1 = 1 min 99 = 99 min
P 12	Non repassable inversion activée (0 bis 99 sec.)	20	0 = 0 sec 99 = 99 sec
P 13	Laine inversion désactivée (3 à 99 sec.)	10	3 = 3 sec 99 = 99 sec
P 14	Fin inversion activée (0 bis 99 sec.)	27	0 = 0 sec 99 = 99 sec
P 15	Fin inversion désactivée (3 à 99 sec.)	3	3 = 3 sec 99 = 99 sec
P 16	Minuterie froid (1 à 99 min.)	15	1 = 1 min 99 = 99 min
P 17	Minuterie chaud (1 à 99 min.)	20	1 = 1 min 99 = 99 min
P 19*	Humidité résiduelle pour programme 1	1	1 = -2% 2 = -4% 0 = 0%
P 20*	Humidité résiduelle pour programme 2	1	1 = 0% 2 = -2% 0 = 2%
P 21*	Humidité résiduelle pour programme 3	1	1 = 20% 2 = 18% 0 = 22%
P 22*	Humidité résiduelle pour programme 4	1	1 = 25% 2 = 23% 0 = 27%
P 23*	Humidité résiduelle pour programme 5	1	1 = 40% 2 = 38% 0 = 42%
P 24*	Humidité résiduelle pour programme 9	1	1 = 20% 2 = 18% 0 = 22%
P 25*	Humidité résiduelle pour programme 10	1	1 = 20% 2 = 18% 0 = 22%
P 26*	Humidité résiduelle pour programme 11	1	1 = 10% 2 = 8% 0 = 12%
P 27*	Humidité résiduelle pour programme 12	1	1 = 0% 2 = -2% 0 = 2%
P 45	Palier de température pour version COP (le réglage est proposé après la mise en marche. le palier peut être modifié avec la touche de sélection de température.)	2	0 = froid, 1 = faible, 2 = moyen, 3 = élevé

* (uniquement commande Profitronic B Plus PT 8XX3)

Messages d'erreurs

Affichage	Cause	Solution
	Surpression dans le conduit d'évacuation Défauts d'étanchéité dans le conduit d'air.	Contrôler le conduit d'évacuation. Service Après Vente
	Le filtre est obstrué	Nettoyer le filtre.
	Défaut de fonctionnement du brûleur gaz.	Appuyer sur la touche "START/STOP".

Autres messages

	Circuit de délestage Le sèche-linge continue à fonctionner sans chauffage, le temps restant ne change plus.	Dès que la déconnexion de délestage est terminée, le programme est poursuivi.
---	--	---

En cas de panne, veuillez contacter le Service après-vente Miele.

Veuillez préparer le modèle, le numéro de série (SN) et la référence article (M.-Nr.).

Ces données sont indiquées sur la plaque signalétique :

Model			
SN:	/	o o o o o o o o o	
Art.-Nr.		Mat -Nr.	
IBN			


Elle est soit en haut à l'intérieur de la porte, soit à l'arrière de l'appareil, en haut.

Nettoyage et entretien

Filtre

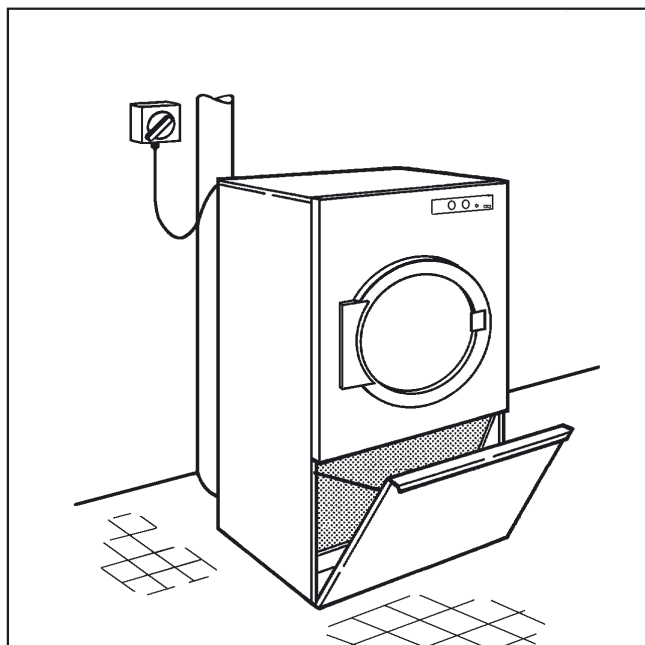
⚠ Ne jamais faire fonctionner le sèche-linge sans le filtre. **Risque d'incendie !**

Un filtre abîmé doit être remplacé immédiatement. Dans le cas contraire, les peluches obstrueraient les conduites d'air, le chauffage et l'évacuation. Le fonctionnement optimal du sèche-linge ne pourrait plus être garanti.

Les peluches viennent se fixer sur le filtre. Nettoyer les filtres au moins une fois par jour et lorsque  est affiché.

En cas de forte présence de peluches, il peut être nécessaire de nettoyer le filtre plusieurs fois par jour.

Ne pas enlever le filtre pour le nettoyer. Attention de ne pas endommager le filtre.



- Ouvrir la trappe d'accès au filtre
- Enlever les peluches du filtre à la main (ne pas utiliser d'objet pointu ou comportant une arête vive).

Sèche-linge

Avant de commencer tout nettoyage ou entretien, le sèche-linge doit être arrêté avec l'interrupteur principal (côté installation).

Sur les sèche-linge à chauffage gaz, le robinet de gaz et le robinet au compteur doivent être fermés, et pour les sèche-linge à chauffage vapeur, le robinet de vapeur.

⚠ Ne pas utiliser de nettoyeur sous pression ni de jet pour nettoyer la machine.

- Nettoyer la carrosserie, le bandeau de commande et les pièces en plastique uniquement avec un produit nettoyant **doux** ou un tissu lisse humide, puis sécher.
- Après avoir séché des vêtements amidonnés, essuyer l'intérieur du tambour avec un linge humide.

Ne **jamais** nettoyer le sèche-linge avec un produit abrasif.

Vérifier le joint et la fermeture de la porte de chargement et de la trappe d'accès au filtre.

La **prise d'air** se trouve à l'arrière du sèche-linge. Cette prise d'air ne doit en aucun cas être obturée. Il ne faut donc jamais recouvrir le couvercle du sèche-linge avec des couvertures ou des toiles.

L'environnement du sèche-linge, en particulier celui de la prise d'air, doit être débarrassé des peluches afin que celles-ci ne soient pas aspirées. Les peluches aspirées se déposent dans le sèche-linge et peuvent en perturber le fonctionnement.

Faites contrôler les dépôts de peluches par le Service Après Vente **une fois par an** et si nécessaire faites-les nettoyer :

- brûleur et chambre de combustion (chauffage gaz), batterie de chauffe et conduit de chauffage (chauffage électrique)
- tout l'intérieur du sèche-linge
- les pales du ventilateur d'évacuation

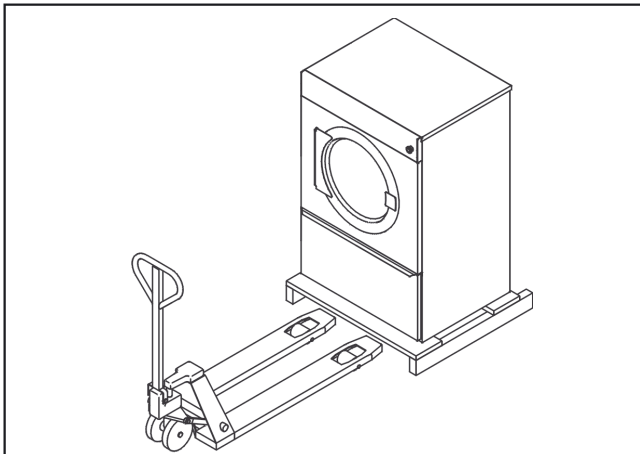
⚠ Si la maintenance n'est pas effectuée à temps et de façon professionnelle, baisse de rendement, pannes et risque d'incendie ne sont pas à exclure.


Ce sèche-linge ne doit être installé et mis en service que par le SAV du fabricant ou un revendeur autorisé.

Il doit être installé en conformité avec les règles applicables et ne doit être utilisé que dans une pièce suffisamment aérée.

Veuillez lire les notices avant d'installer et d'utiliser cet appareil.

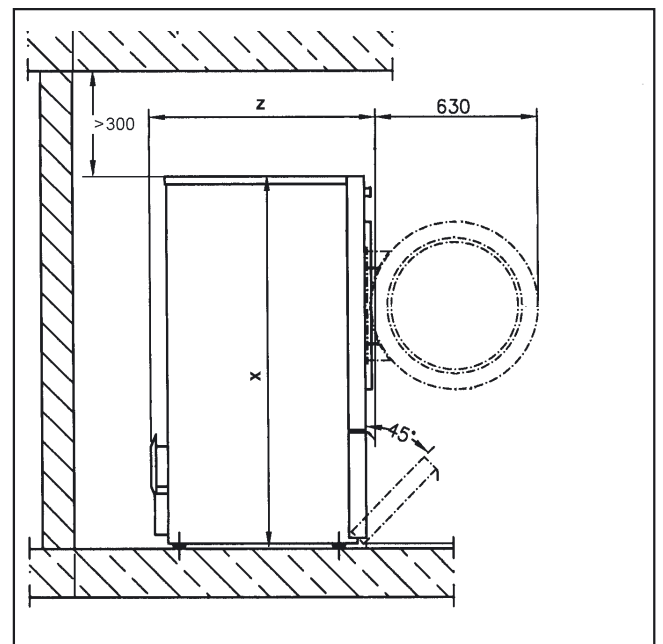
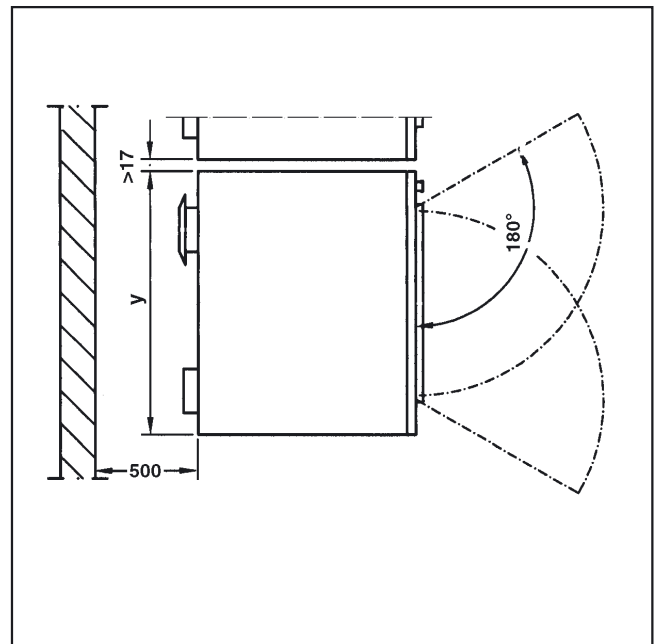
N'installez pas votre sèche-linge dans une pièce exposée au gel.



 Ne jamais transporter le sèche-linge sans palette de transport.

Transporter le sèche-linge sur palette de transport jusqu'au lieu d'installation avec un engin de levage approprié.

Afin de faciliter les interventions du service après-vente, respecter les cotes minimales et la distance par rapport au mur indiquées.



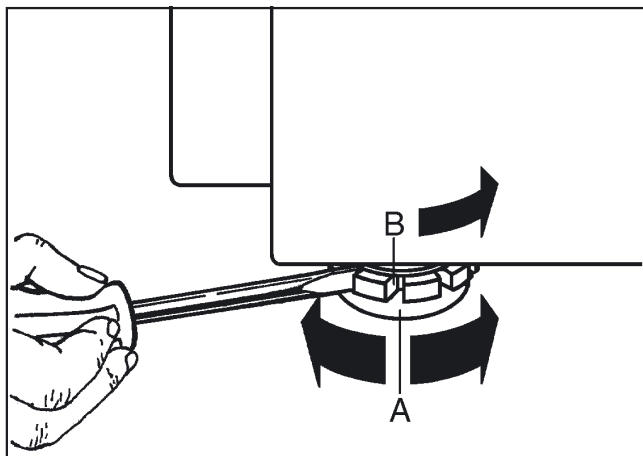
	PT 825X / 833X / 840X	PT 850X / 880X
x	1400 mm	1640 mm
y	906 mm	1206 mm
z	852 / 1035 / 1164 mm	1018 / 1384 mm

Installation et raccordement

Ajustage

Il n'est pas nécessaire de disposer le sèche-linge sur un socle. Les inégalités du sol doivent cependant être compensées.

Pour un bon fonctionnement, le sèche-linge doit être installé parfaitement d'aplomb.



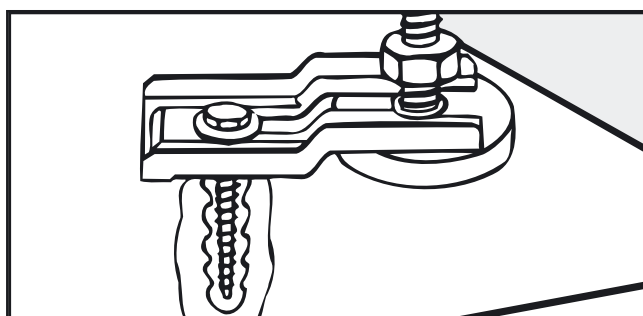
Régler l'aplomb du sèche-linge en ajustant les pieds vissables **A**.

Après l'ajustage, les rondelles **B** doivent être serrées à fond contre la tôle de fond.

Montage sur socle

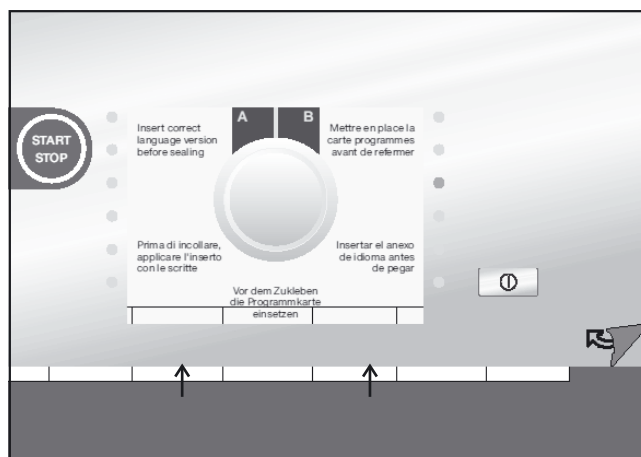
Le montage sur socle est possible sur socle en béton.

⚠ En cas d'installation sur un socle existant, le sèche-linge **doit** être bloqué par des pattes de fixation. Sinon l'appareil peut tomber du socle.



- Bloquez les deux pieds avant du sèche-linge avec les attaches fournies.
- Veuillez tenir compte de la notice de montage jointe.

Mettre en place la signalétique en français



Retirer le film de protection du bandeau de commande.

Soulever légèrement le bas du film de bandeau de commande sous le sélecteur de programme.

Insérer la signalétique et l'ajuster.

Tirer la bande placée dessous et coller le film de bandeau de commande en bas.

Réduction du niveau sonore

Le sèche-linge est équipé d'un ventilateur d'évacuation qui émet un certain bruit pendant le fonctionnement.

Pour réduire l'émission sonore, il est possible de monter un réducteur de bruit sur le tuyau d'évacuation du sèche-linge. (voir notice d'installation ; disponible parmi les accessoires Miele)

Monnayeur

Toutes les version COP sont équipées d'un raccordement pour un monnayeur.

Videz le monnayeur tous les jours. Ceci évite que les pièces ou les jetons s'accumulent trop et finissent par perturber le fonctionnement du monnayeur.

Module de communication XKM RS232

Le module de communication permet le raccordement d'un ordinateur à la machine par une interface de série.

Le logement du boîtier de communication se trouve sur le côté du lave-linge.

Votre revendeur Miele ou votre centrale d'achats peut vous procurer un programme d'édition des données adapté.

Branchement électrique

L'équipement électrique du sèche-linge correspond aux normes IEC 335-1 et IEC 335-2-11.

Le branchement doit être effectué uniquement par un électricien agréé et être conforme aux normes EDF et aux prescriptions spécifiques à chaque pays.

Veuillez respecter le schéma électrique fourni !

Le sèche-linge ne doit être raccordé qu'à la tension et à la fréquence figurant sur la plaquette signalétique.

Pour le raccordement fixe, une déconnexion tous pôles doit être présente côté installation. Ce dispositif peut être constitué d'un interrupteur à ouverture de contact de min. 3 mm. Il peut s'agir d'un disjoncteur automatique, de fusibles ou de contacteurs.

La prise ou le dispositif de sectionnement doivent toujours être accessibles.

Si le lave-linge est débranché, le dispositif de sectionnement doit être verrouillable ou le point de sectionnement doit pouvoir être surveillé.

Une fois le raccordement effectué le sens de rotation de la turbine du ventilateur doit être vérifié. Elle doit tourner dans le sens des aiguilles d'une montre. S'il tourne dans le sens contraire des aiguilles d'une montre, deux phases doivent être inversées sur la prise réseau.

Liaison équipotentielle

Effectuer une liaison équipotentielle en cas de courant de fuite >10 mA.

Arrivée/évacuation d'air

Le sèche-linge ne doit être utilisé que si un conduit d'évacuation est raccordé et que l'aération de la pièce est suffisante.

Voir le plan d'installation fourni.

Raccordement de vapeur

Seul un installateur habilité doit effectuer l'installation du raccordement de vapeur.

Veuillez respecter la notice d'installation fournie, elle est importante pour le raccordement à la vapeur.

La vanne de vapeur et le purgeur eau condensée sont disponibles chez les revendeurs spécialisés ou au SAV Miele.

Raccordement à l'eau de chauffage


Seul un installateur habilité peut effectuer l'installation du raccordement à l'eau de chauffage.

Veuillez respecter la notice d'installation fournie, elle est importante pour le raccordement à l'eau de chauffage.

Si un robinet est souhaité, il doit être prévu sur place.

Raccordement gaz


Le raccordement au gaz doit être exécuté exclusivement par un installateur agréé en respectant les prescriptions spécifiques en vigueur suivant les pays. Voir la notice d'installation fournie.


 Effectuer le raccordement du neutre (N) et de la phase (L) suivant le type de prise, ne pas intervertir.

En raison du débit trop faible, l'utilisation d'une prise gaz n'est pas autorisée pour la puissance calorifique indiquée.

Le chauffage gaz est réglé à l'usine suivant les indications concernant le raccordement gaz indiquées sur l'appareil (voir autocollant à l'arrière de l'appareil).

En cas de changement de famille de gaz, demander le jeu d'adaptation correspondant auprès du revendeur ou du SAV Miele. (Indiquer le type, le numéro de machine, la famille de gaz, le groupe de gaz, la pression du gaz et le pays où la machine est installée). Observez la notice d'installation. Cette adaptation ne doit être effectuée que par un professionnel.







 N'effectuez pas vous-même les réparations sur les machines à gaz. Seuls des professionnels sont autorisés à réparer les détériorations. Adressez-vous immédiatement à votre revendeur agréé ou au SAV Miele.

 Une fois la machine installée, il faut impérativement reposer toutes les pièces d'habillage externes.

Caractéristiques techniques

	PT 825X EL/G	PT 833X EL/G/D	PT 840X EL/G/D	PT 850X EL/G/D	PT 880X EL/G/D
Hauteur en mm	1400	1400	1400	1640	1640
Largeur en mm	906	906	906	1206	1206
Profondeur en mm	852	1035	1164	1018	1384
Profondeur porte ouverte en mm	1456	1639	1768	1622	1988
Poids en kg	148/149,5	164,5/167,5/201	190,5/188,5/215,5	238/238,5/265	286/280/318
Contenu du tambour en l	250	325	400	500	800
Capacité maxi en kg (linge sec)	13	16	20	25	40
Tension	Voir plaque signalétique				
Puissance de raccordement	Voir plaque signalétique				
Fusible	Voir plaque signalétique				
Labels de conformité	Voir plaque signalétique				
Charge au sol max. en fonctionnement en N	1636/1651	1857/1886/2250	2136/2143/2408	2703/2708/2968	3394/3335/3708
Norme de sécurité produit	IEC 335-1, IEC 335-2-11				
Niveau de pression acoustique en dB (A), EN ISO 11204	< 70				
Niveau de pression acoustique en dB (A), EN ISO 9614-2	< 80				

Signification des symboles sur la plaquette signalétique

Model	①		⑮	⑯	⑰	
SN:	②				IBN	
Art.-Nr.	③			⑲	Total	Total
Mat.-Nr.	④		⑱			
○	⑤			○		
○				○		
○				○		
○				○		
	⑥		⑳			
	⑦					
			㉑			
⑧	∅ ← →	⑨	Q _n (Hi)	㉒		
		⑩				
	Vol./G	⑪				
	E kin	⑫				
	0 →▷▷	⑬/1/min				
	⑭ ▷▷▷▷ 0 1/min		IP X4	㉓		
			CE			

Model	
SN:	/ ○ ○ ○ ○ ○ ○ ○ ○ ○ ○
Art.-Nr.	Mat.-Nr.
IBN	

- 1 Modèle
- 2 Numéro de série
- 3 Référence article
- 4 Référence matériel
- 5 Tension/fréquence
- 6 Fusible de commande
- 7 Moteur entraînement
- 8 Données tambour
- 9 Diamètre du tambour/profondeur du tambour
- 10 Vitesse d'essorage
- 11 Capacité/poids de linge sec
- 12 Energie cinétique
- 13 Temps d'accélération
- 14 Temps de freinage
- 15 Chauffage
- 16 Désignation/année
- 17 Date de mise en service
- 18 Chauffage électrique
- 19 Fusible (côté installation)
- 20 Chauffage vapeur indirect
- 21 Chauffage vapeur direct
- 22 Chauffage gaz
- 23 Zone labels conformités

Schweiz

Miele AG

Limmatstrasse 4, 8957 Spreitenbach
Telefon (056) 417 20 00, Fax 0 800 555 355

Miele SA

Sous-Riette 23, 1023 Crissier
Telefon (021) 637 02 70, Fax 0 800 551 727

Internet: <http://www.miele.ch>

België / Belgique:

Miele België N.V. / Miele Belgique S.A.
Z.5 Mollem 480 – Hof de Bollebeeklaan 9 – 1730 Mollem

Tel. (02) 451.14.11 – Fax (02) 451.14.14

Internet: <http://www.miele.be>

France:

MIELE S.A.S.

93151 - Le Blanc-Mesnil CEDEX

9 av. Albert Einstein - Z.I. du Coudray

La ligne Consommateurs

Conseils, SAV, accessoires et pièces détachées

09 74 50 1000 (appel non surtaxé)

Internet : www.miele.fr

Istruzioni d'uso

Essiccatoio



PT 8251 + COP
PT 8331 + COP
PT 8401

PT 8253
PT 8333
PT 8403
PT 8503
PT 8803

Leggere **assolutamente** le istruzioni d'uso e di montaggio prima di procedere al posizionamento, all'installazione e alla messa in funzione dell'apparecchio. In questo modo si evitano danni a se stessi e alle apparecchiature.

it - IT

M.-Nr. 07 713 222

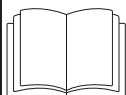
Istruzioni per la sicurezza e avvertenze	4
Contribuire alla tutela dell'ambiente	7
Smaltimento rifiuti apparecchiature elettriche ed elettroniche (RAEE)	7
Descrizione macchina	8
Descrizione PT 8251, 8331, 8401	9
Descrizione PT 8253, 8333, 8403, 8503, 8803	10
Asciugatura	11
Preparare la biancheria	11
Asciugatura	12
Prima della messa in servizio	12
Accendere l'essiccatoio e caricare la biancheria	12
Asciugatura PT 8251, 8331, 8401	13
Scegliere la temperatura	13
Selezionare una durata di asciugatura	13
Fine programma	13
Asciugatura PT 8253, 8333, 8403, 8503, 8803	14
Scegliere il programma	14
Abbassare la temperatura	14
Fine programma	14
Asciugatura	15
Sospendere un programma	15
Aggiungere o prelevare singoli capi	15
PT 8251 / 8331 COP	16
Pannello comandi PT 8251, 8331 Profitronic B COP (Coin Operation/Gettoniera)	16
Scegliere la temperatura	16
Al termine dell'asciugatura	16
Riprogrammazione	17
Modifica di singoli programmi di asciugatura mediante riprogrammazione (modifica delle opzioni standard)	17
Esempio di una riprogrammazione su PT 8251, 8331, 8401 Profitronic B (comando a tempo)	17
Esempio di una riprogrammazione su PT 8253, 8333, 8403, 8503, 8803 Profitronic B Plus (comando a umidità residua)	17
Funzioni della programmazione utente	18
Guida guasti	19
Segnalazione anomalie	19
Altre segnalazioni	19
Pulizia e manutenzione	20
Filtro	20
Installazione/Allacciamenti	21
Registrazione la macchina	22
Posizionamento su zoccolo (o base)	22
Inserire il foglio con la propria lingua	22
Gettoniera/Cassa esterna	22
Modulo di comunicazione XKM RS 232	22
Allacciamento elettrico	23
Afflusso / Scarico aria	23
Allacciamento vapore	23
Allacciamento all'acqua molto calda	23
Allacciamento gas	23
Dati tecnici	24
Significato dei simboli sulla targhetta dati	25

Istruzioni per la sicurezza e avvertenze

Spiegazione dei simboli di sicurezza/avvertenza presenti sulla macchina



Leggere le istruzioni d'uso.



Leggere le istruzioni d'uso e di installazione



Attenzione! Superfici molto calde



Attenzione! Tensione fino a 1000 Volt.



Messa a terra

Prima di mettere in funzione l'essiccatoio, leggere attentamente le istruzioni d'uso. In questo modo si evitano rischi per sé e danni all'essiccatoio. Rendere accessibili e/o spiegare le presenti istruzioni d'uso a tutte le persone incaricate di utilizzare l'essiccatoio.

Uso previsto

► Questo essiccatoio può essere utilizzato solamente per asciugare capi dichiarati idonei all'asciugatura in tamburo sull'etichetta e che sono stati lavati in acqua.

► **Non possono essere asciugati nell'essiccatoio** perché potrebbero dare origine a un incendio (a meno che non siano espressamente ammessi dai programmi speciali):

- capi contenenti parti in gomma, gommapiuma o simili
- capi trattati con smacchiatori infiammabili
- capi che presentano residui di spray, lacche per capelli, acetone o prodotti simili
- capi sporchi di oli, grassi o altri residui (ad es. biancheria da cucina o di centri cosmetici)
- capi sporchi di sostanze come cera o altre sostanze chimiche (ad es. mop, panni, strofinacci)
- capi imbottiti come cuscini o giacche, con fodera danneggiata

- capi che non sono del tutto puliti e presentano ancora residui di grassi o oli. Lavare capi molto sporchi (ad es. abbigliamento da lavoro) con detergenti che rimuovano efficacemente le macchie. In caso di sporco difficile, chiedere informazioni ai produttori di detersivi e detergenti.

Questi tessuti "critici" possono portare a un'**autocombustione** della biancheria. Per questo, al termine del programma o in caso di interruzione della corrente elettrica, l'essiccatoio deve essere rapidamente svuotato.

Si consiglia di mettere a disposizione un estintore nelle immediate vicinanze della macchina.

► Non prelevare la biancheria dal cestello prima che il programma sia terminato, cioè **prima della fase di raffreddamento**. I tessuti sono molto caldi e se riposti o confezionati potrebbero autoincendiarsi.

► Prima di caricare la biancheria, vuotare tutte le tasche e assicurarsi che non vengano introdotti nel cestello oggetti infiammabili come accendini, fiammiferi, candele o prodotti cosmetici.

► Se l'essiccatoio funziona in ambienti aperti al pubblico, il gestore deve garantire che possa essere usato in totale sicurezza.

Sicurezza elettrica

► L'essiccatoio può essere installato e messo in servizio per la prima volta solo dall'assistenza tecnica Miele autorizzata o da un rivenditore autorizzato Miele.

► La sicurezza elettrica è garantita solo se la macchina è allacciata a un conduttore di protezione a norma. È fondamentale verificare l'esistenza di questa premessa. In caso di dubbi far controllare l'impianto da un elettricista qualificato. La casa produttrice non può essere ritenuta responsabile di danni causati dall'interruzione o addirittura dalla mancanza del conduttore di protezione.

► L'essiccatoio è staccato dalla corrente solo se la spina è sfilata dalla presa, se l'interruttore principale dell'impianto elettrico è staccato o se il fusibile (previsto dal gestore) è svitato/staccato.

► Le riparazioni ad apparecchiature elettriche o alimentate a gas possono essere effettuate solo da personale tecnico qualificato e autorizzato. Se non sono effettuate correttamente, le riparazioni possono mettere seriamente a rischio la sicurezza dell'utente.

► Sostituire eventuali pezzi guasti o difettosi con ricambi originali Miele; solo così Miele garantisce il rispetto dei requisiti di sicurezza previsti per le proprie macchine.

- ▶ L'essiccatoio non può essere messo in funzione nello stesso locale in cui sono attive macchine per il lavaggio a secco che utilizzano solventi contenenti CFC. I vapori espulsi si decompongono durante la combustione e precipitano come acido cloridrico danneggiando gravemente sia la biancheria, che la macchina stessa. Se le macchine sono collocate in ambienti separati, assicurarsi comunque che non avvenga alcuno scambio d'aria.
- ▶ Far affluire all'essiccatoio aria fresca e pulita e non aria contaminata da esalazioni contenenti cloro, fluoro o altri solventi.
- ▶ Sul retro della macchina si trova l'apertura di aspirazione dell'aria dell'essiccatoio. Questa apertura non deve mai essere chiusa o ostruita per nessun motivo. Non coprire mai l'essiccatoio con coperte, panni o qualsiasi altro rivestimento.
- ▶ Non utilizzare né conservare nelle vicinanze della macchina benzina, petrolio o altri materiali facilmente infiammabili. **Pericolo di incendio e di esplosione!**
- ▶ In caso di manutenzione non regolare e/o non corretta dal punto di vista tecnico non si possono escludere cali di rendimento, anomalie di funzionamento e il pericolo di incendio.

Uso

- ▶ L'essiccatoio può essere messo in funzione solo se è allacciato a una condotta di scarico dell'aria e se il locale dove è installato è sufficientemente arieggiato.
- ▶ Coloro, che per incapacità fisica, sensoriale o psichica, per inesperienza, nonché non conoscenza non sono in grado di utilizzare da soli in sicurezza l'essiccatoio possono metterlo in funzione solo se sorvegliati e istruiti da persone competenti che se ne assumono la responsabilità.
- ▶ Impedire ai bambini di giocare con l'essiccatoio e nelle sue vicinanze o di metterlo in funzione.
- ▶ Chiudere lo sportello di carico dopo ogni asciugatura per evitare che
 - bambini cerchino di arrampicarsi sulla macchina o di nascondere degli oggetti nel cestello
 - possano infilarsi degli animali nel cestello.
- ▶ Se si riscontrano danni ai comandi o all'isolamento dei cavi elettrici, non mettere in funzione l'essiccatoio fino a riparazione avvenuta.
- ▶ Non danneggiare, rimuovere o ignorare i dispositivi di sicurezza e i comandi dell'essiccatoio.
- ▶ Utilizzare l'essiccatoio soltanto se tutti i rivestimenti esterni smontabili sono al loro posto e quindi se tutte le parti sotto tensione o in movimento risultano inaccessibili.
- ▶ Durante l'asciugatura si generano alte temperature sull'oblò e sulla cornice dello sportello di carico; anche la biancheria è molto calda se viene prelevata prima che sia completata la fase di raffreddamento.

- ▶ Non toccare mai i componenti che convogliano il vapore: pericolo di ustione!
- ▶ Prima di prelevare la biancheria, assicurarsi sempre che il cestello sia fermo. Non infilare mai le mani in un tamburo in movimento!
- ▶ Pericolo di schiacciarsi e tagliarsi con le cerniere dello sportello e dello sportellino di servizio. Utilizzare le apposite maniglie.
- ▶ Lo spazio di apertura dello sportello di carico deve essere libero; non può essere ostruito né impedito da costruzioni o da porte.
- ▶ Non mettere mai in funzione l'essiccatoio senza filtro. **Pericolo di incendio!**
Se il filtro è danneggiato, deve essere prontamente sostituito, altrimenti le impurità vanno a intasare i percorsi dell'aria, il riscaldamento e la condotta di scarico dell'aria compromettendo il corretto funzionamento dell'essiccatoio.
- ▶ I prodotti detergenti e disinfettanti contengono spesso dei composti a base di cloro. Se residui di questi prodotti rimangono depositati sulle superfici in acciaio, i cloruri possono aggredire l'acciaio e provocare ruggine. Se per il lavaggio e la disinfezione, come pure per il lavaggio delle superfici in acciaio si usano invece prodotti senza cloro si protegge la macchina dalla ruggine e dai danni che ne derivano. In caso di dubbi chiedere al produttore conferma della sicurezza del prodotto. Se prodotti contenenti cloro dovessero finire sulle superfici in acciaio, pulirle con acqua e asciugare i punti con un panno.
- ▶ Non utilizzare strumenti di pulizia a pressione né getti d'acqua per pulire la macchina.

Istruzioni per la sicurezza e avvertenze

Essiccatoi con riscaldamento a gas

► In caso di guasti o per la pulizia e la manutenzione, chiudere assolutamente il rubinetto manuale del gas e il rubinetto sul contatore.

► **Attenzione!** Prima di concludere i lavori di installazione, manutenzione, modifica e/o riparazione, deve essere controllata la tenuta ermetica di tutti i componenti che convogliano gas, dal rubinetto a chiusura manuale fino all'ugello del bruciatore. Prestare particolare attenzione alle prese di pressione sul rubinetto del gas e sul bruciatore. Effettuare il controllo sia a bruciatore acceso, sia a bruciatore spento.

Precauzioni da usare se si sente odore di gas

- Spegnerne immediatamente ogni tipo di fiamma!
- Spalancare subito tutte le porte e le finestre!
- Chiudere immediatamente il rubinetto del gas al contatore oppure il rubinetto principale!
- Non entrare con fiamme libere nei locali dove si sente odore di gas!
- Non accendere assolutamente fiammiferi né accendini!
- Non fumare!
- Non generare scintille elettriche: ad esempio sfilando spine elettriche o azionando interruttori elettrici o campanelli.
- Chiudere il rubinetto del gas installato dal gestore per l'essiccatoio.
- Se non è possibile risalire alla fonte dell'odore di gas anche dopo aver chiuso tutti i rubinetti avvisare immediatamente l'azienda del gas competente.

Impiego di accessori

► Possono essere montati solo accessori espressamente autorizzati da Miele. Se si montano altri accessori, il diritto alla garanzia e a prestazioni in garanzia per vizi e/o difetti del prodotto decade.

Quando si dismette l'apparecchio


► Se si decide di dismettere l'essiccatoio (e di provvedere al suo smaltimento), rendere prima inservibile la chiusura dello sportello. In questo modo si evita che, giocando, bambini possano chiudersi all'interno a rischio della propria vita.

Conservare queste istruzioni.

Smaltimento dell'imballaggio

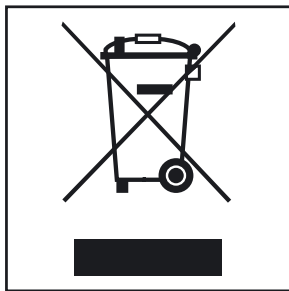
L'imballaggio ha lo scopo di proteggere la macchina da danni che potrebbero verificarsi durante le operazioni di trasporto. I materiali utilizzati per l'imballaggio sono riciclabili, per cui selezionati secondo criteri di rispetto dell'ambiente e di facilità di smaltimento finalizzata al reintegro nei cicli produttivi.

Restituire gli imballaggi al circuito di raccolta dei materiali consente da un lato di ridurre il volume degli scarti mentre dall'altro rende possibile un utilizzo più razionale delle risorse non rinnovabili.

 Tenere lontani dai bambini gli imballaggi come pellicole o sacchetti di plastica; pericolo di soffocamento.

Smaltimento rifiuti apparecchiature elettriche ed elettroniche (RAEE)

ai sensi del Decr. Legisl. 25 luglio 2005, n. 151 in attuazione delle Direttive 2002/95/CE, 2002/96/CE e 2003/108/CE sullo smaltimento dei rifiuti di apparecchiature elettriche ed elettroniche.



Il simbolo del cassonetto barrato indica che il prodotto alla fine della propria vita utile deve essere raccolto separatamente dagli altri rifiuti.

La raccolta differenziata della presente apparecchiatura giunta a fine vita è organizzata e gestita dal produttore dell'eventuale nuova apparecchiatura acquistata in sostituzione della presente, in tutti gli altri casi è a carico del detentore. L'utente che vorrà disfarsi della presente apparecchiatura e che ha disposto di acquistarne una nuova equivalente in sostituzione della medesima,

quindi, dovrà contattare il produttore della nuova apparecchiatura e seguire il sistema che questo ha adottato per consentire la raccolta separata dell'apparecchiatura giunta a fine vita.

L'adeguata raccolta differenziata per l'avvio successivo dell'apparecchiatura dismessa al riciclaggio, al trattamento e allo smaltimento ambientalmente compatibile contribuisce a evitare possibili effetti negativi sull'ambiente e sulla salute e favorisce il riciclo dei materiali di cui è composta l'apparecchiatura.

Lo smaltimento abusivo del prodotto da parte del detentore comporta l'applicazione di sanzioni amministrative previste dalla normativa vigente.

Consigli per risparmiare energia

Centrifugare la biancheria al termine del lavaggio al numero massimo di giri previsto. In questo modo si risparmia tempo ed energia elettrica durante l'asciugatura.

Se l'ultimo risciacquo in lavatrice viene effettuato con acqua calda, l'umidità residua della biancheria sarà minore e richiederà quindi meno tempo e meno energia per asciugarsi.

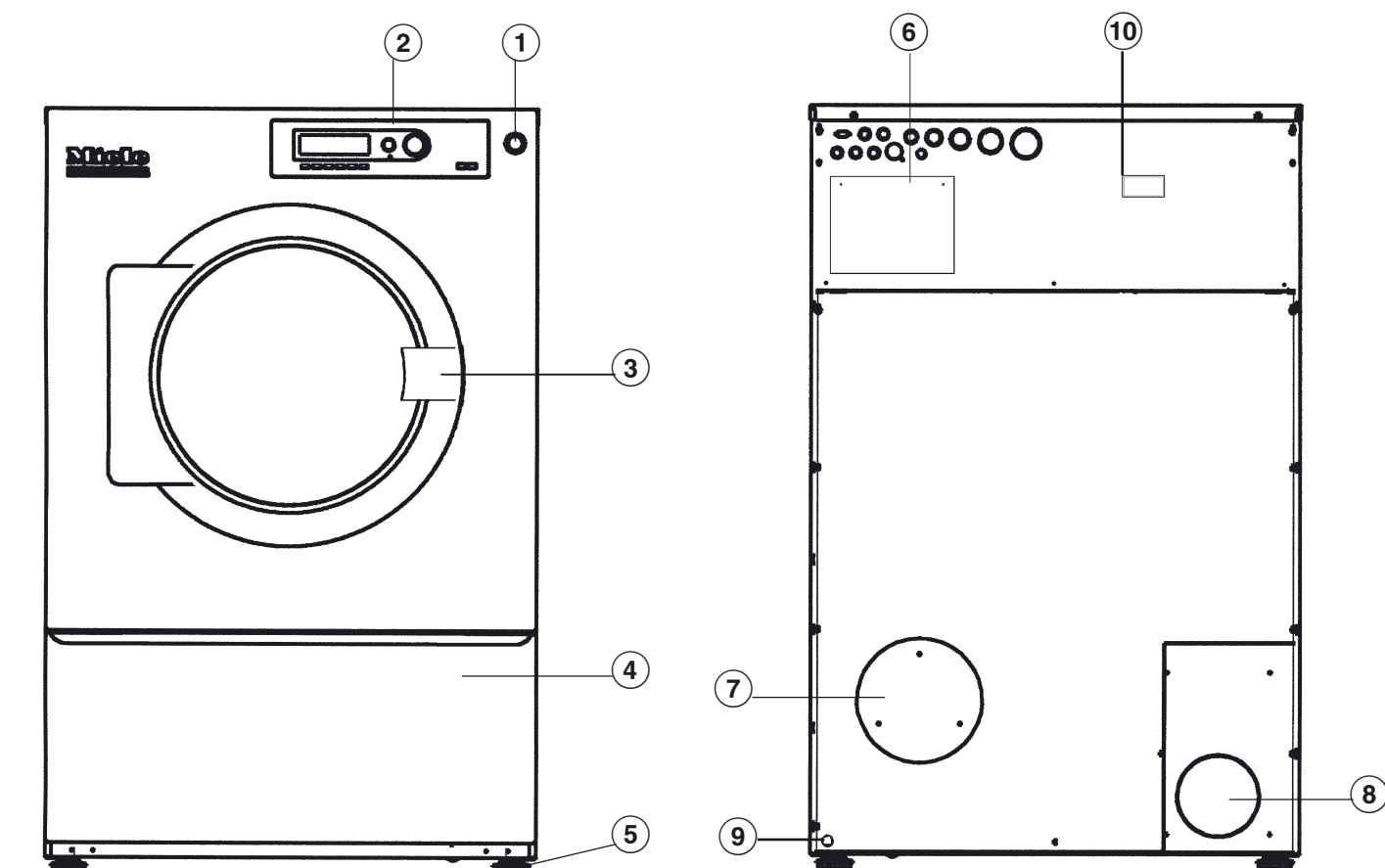
Suddividere i tessuti

- in base al tipo di fibre,
- in funzione del livello di asciugatura desiderato,
- per umidità residua.

Possibilmente sfruttare l'intera capacità di carico. Non sfruttare appieno la capacità del cestello si rivela dispendioso a lungo termine. Evitare però di sovraccaricare il cestello rispetto a quanto indicato per il programma perché l'asciugatura non sarebbe uniforme né delicata. Rispettando il carico massimo previsto per ogni programma, il consumo di energia sarà ottimale riferito all'intero carico di biancheria.

Arieggiare sempre a sufficienza il locale dove è in funzione l'essiccatoio.

Descrizione macchina



① Interruttore d'emergenza

Da azionare solo in caso di pericolo. Una volta risolta la situazione riattivare l'interruttore ruotando la rondella zigrinata verso destra.

Non utilizzare mai questo interruttore per spegnere l'essiccatoio in situazioni di normalità.

② Pannello comandi

③ Sportello di carico

Lo sportello di carico si apre tirando la maniglia.

④ Sportellino di servizio

Lo sportellino si apre tirando la maniglia.

⑤ Piedini regolabili in altezza (4)

⑥ Allacciamento elettrico

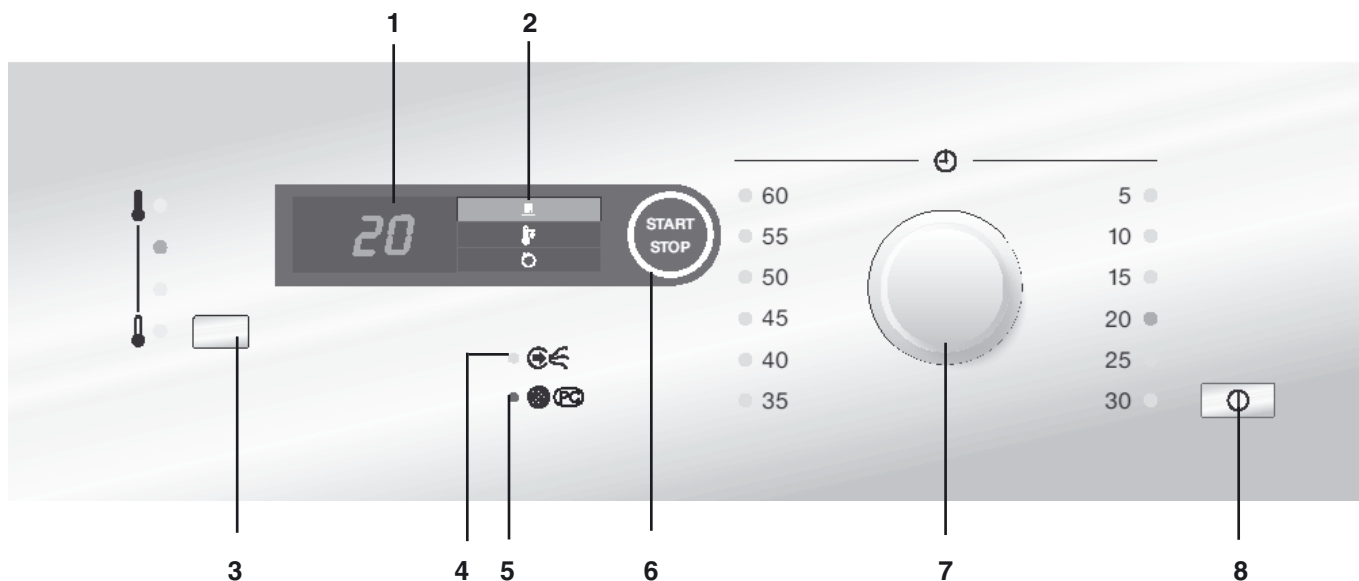
⑦ Apertura per l'aspirazione dell'aria

⑧ Bocchettone uscita aria di scarico

⑨ Collegamento equipotenziale (messa a terra supplementare)

⑩ Vano per l'alloggiamento del modulo di comunicazione

Pannello comandi PT 8251, 8331, 8401 Profitronic B (comando a tempo)



- 1 Display "tempo"
- 2 Display "avanzamento programma"
- 3 Tasto "temperatura"
- 4 Spia di servizio "scarico aria"
- 5 Spia di servizio "filtro"
- 6 Tasto "START/STOP"
- 7 Selettore "durata".
- 8 Interruttore "on/off"

Interruttore ① "on/off".

Accende e spegne la macchina.

Tasto "temperatura"

Imposta la temperatura di asciugatura su uno dei seguenti livelli: **fredda, bassa, intermedia, alta**. Si accende la spia corrispondente.

Selettore ④ "durata"

A seconda del tessuto e del trattamento che segue, è possibile selezionare durate di programma da 5 a 60 minuti in scatti di 5 minuti ruotando il selettore. Si accende la spia corrispondente. La durata può essere modificata anche durante l'asciugatura.

Tasto "START/STOP"

Avvia e termina il programma.

Display

- prima dell'avvio visualizza la durata di asciugatura impostata
 - dopo l'avvio visualizza il tempo che manca alla fine del programma
- Segnala anche eventuali anomalie, v. Guida guasti. Se compare *h* significa che è attivo il disinserimento carico massimo di punta (opzionale).

Display "avanzamento programma"

Segnala i tre stati di avanzamento del programma. Il campo corrispondente si illumina di colore giallo.

☰	Asciugatura
⏸	Raffreddamento
⌚	Fine programma/Fase antipiega

Spia di servizio ④ "controllare scarico aria"

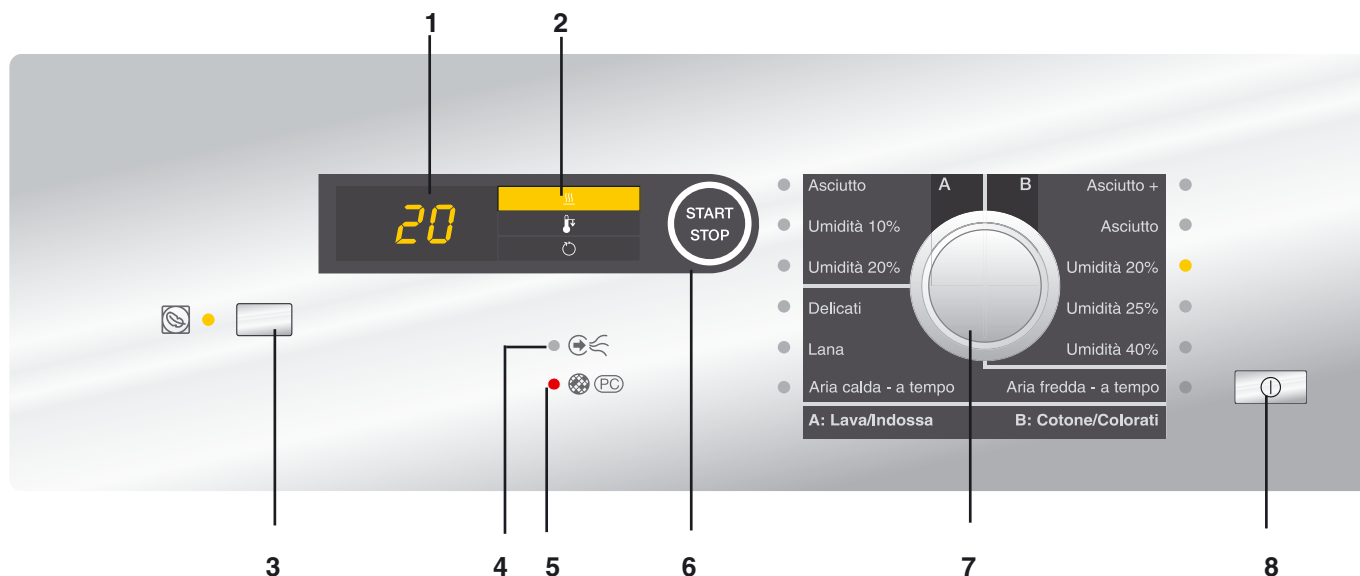
Si accende se viene rilevata qualche anomalia nel percorso di scarico dell'aria.

Spia di servizio ⑤ "pulizia filtri"

Si accende quando è necessario pulire il filtro.

Descrizione PT 8253, 8333, 8403, 8503, 8803

Pannello comandi PT 8253, 8333, 8403, 8503, 8803 Profitronic B Plus (a umidità residua)



- 1 Display "umidità residua" 2 Display "avanzamento programma" 3 Tasto "Delicato"
- 4 Spia di servizio "scarico aria" 5 Spia di servizio "filtro"
- 6 Tasto "START/STOP"
- 7 Selettore per la selezione del "programma" 8 Interruttore "on/off"

Interruttore "on/off".

Accende e spegne la macchina.

Tasto "Delicato"

Abbassa la temperatura di asciugatura (di ca. 20°C) per proteggere i tessuti più delicati (es. acrilico). Si accende la spia corrispondente.

Selettore per la selezione del programma

Con il selettore si seleziona il programma di asciugatura desiderato.

A: Lava/Indossa	B: Cotone/Colorati
Asciutto	Asciutto plus
Umido 10%	Asciutto
Umido 20%	Umido 20%
Delicati	Umido 25%
Lana	Umido 40%
A tempo, aria calda	A tempo, aria fredda

Tasto "START/STOP"

Avvia e termina il programma.

Display

Prima dell'avvio di un programma visualizza l'umidità residua (%) assegnata al programma. Dopo l'avvio visualizza l'umidità residua attuale fino al termine del programma. Segnala anche eventuali anomalie, v. Guida guasti. Se compare *h* significa che è attivo il disinserimento carico massimo di punta (opzionale).

Display "avanzamento programma"

Segnala i tre stati di avanzamento del programma. Il campo corrispondente si illumina di colore giallo.

	Asciugatura
	Raffreddamento
	Fine programma/Fase anti piega

Spia di servizio "controllare scarico aria"

Si accende se viene rilevata qualche anomalia nel percorso di scarico dell'aria.


Spia di servizio "pulizia filtri"


Si accende quando è necessario pulire il filtro.

Preparare la biancheria

Non tutti i capi di biancheria possono essere asciugati in essiccatoio. Osservare quanto riportato sull'etichetta dei tessuti.

Significato dei simboli:

 = asciugare in tamburo a temperatura normale

 = asciugare in tamburo a bassa temperatura

 = non asciugare in tamburo.

Dividere la biancheria in base al tipo di tessuto e di fibre. Così si evita di danneggiare i tessuti e si ottiene un'asciugatura più uniforme.



Pericolo di incendio! Non asciugare in essiccatoio (a meno che non siano previsti in alcuni programmi speciali) capi che:

- contengono gomma, gomma piuma o simili
- sono stati trattati con prodotti infiammabili
- presentano tracce di lacca, spray fissanti per capelli, solvente per unghie o simili
- sono macchiati di olio, grassi o altri residui, ad es. strofinacci, asciugamani usati per la cosmesi
- sono macchiati di cera o altri residui chimici, ad es. mop, stracci
- sono imbottiti (ad es. giacche o cuscini) ma danneggiati
- sono sporchi di grassi e oli e non sono stati adeguatamente puliti. Lavare capi molto sporchi (ad es. abbigliamento da lavoro) con detergenti che rimuovono efficacemente le macchie. In caso di sporco difficile, chiedere informazioni ai produttori di detersivi e detergenti.

Non asciugare i seguenti tessuti

Capi in lana/misto lana tendono a infeltrirsi. Trattarli esclusivamente con il programma "Lana".

I tessuti di puro lino tendono a diventare ruvidi. Attenersi quindi scrupolosamente alle indicazioni del produttore.

Indicazioni importanti

Chiudere all'interno di un panno eventuali parti in metallo di una certa dimensione presenti sui capi (fibbie, ganci, occhielli, chiusure di cerniere lampo ecc.). In questo modo si evita che possano graffiare o bugnare il cestello dell'essiccatoio.

Se le cerniere lampo sono chiuse, c'è il rischio che gli elettrodi posizionati sulle centine non rilevino correttamente la conducibilità. Questo può prolungare la durata dell'asciugatura o addirittura impedire che terminino. Aprire sempre la cerniera lampo quando si asciugano questi capi in tamburo.

Tessuti di maglina tendono a restringersi; un'eccessiva asciugatura favorisce questo effetto. Si consiglia quindi di non usare il programma "Cotone/Colorati asciutto +".

Anche la biancheria inamidata può essere asciugata in essiccatoio. Scegliendo opportunamente il programma si ottiene il grado di umidità ideale per stirare a mano o a macchina.

Dividere la biancheria in base al grado di asciugatura desiderato. Dividere i capi in base alla grandezza non serve.

Chiudere (abbottonare) copripiumoni e federe in modo da evitare che vi si infilino dentro capi più piccoli.

Possibilmente sfruttare l'intera capacità di carico. Non sfruttare appieno la capacità del cestello prevista per il programma si rivela dispendioso a lungo termine. Evitare però di sovraccaricare il cestello rispetto a quanto previsto per il programma perché l'asciugatura non sarebbe uniforme né delicata.

Se l'ultimo risciacquo in lavatrice viene effettuato con acqua calda, l'umidità residua sarà minore e la biancheria richiederà meno tempo e meno energia per asciugarsi.

Asciugatura

L'essiccatoio può essere installato e messo in servizio per la prima volta solo dall'assistenza tecnica Miele autorizzata o da un rivenditore Miele autorizzato.

Prima della messa in servizio

Prima di caricare biancheria nel cestello, pulirlo con un panno morbido e asciutto.

Accendere l'essiccatoio e caricare la biancheria

- Aprire i rubinetti (predisposti dal gestore) del gas o del vapore.
- Accendere l'interruttore generale (predisposto dal gestore)
- Premere l'interruttore ① "on/off".
- Aprire lo sportello di carico.
- Introdurre la biancheria.
Disporre i capi (precedentemente suddivisi) senza pressarli.

Assicurarsi che tra la biancheria non vi siano detersivi, contenitori di detersivo e simili.

Quantità di carico (biancheria asciutta)

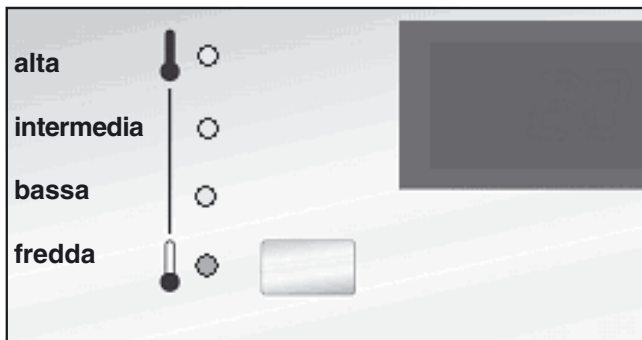
PT				
8251 8253	8331 8333	8401 8403	8503	8803
Volume cestello in litri				
250	325	400	500	800
Cotone/Colorati				
10-13 kg	13*-16 kg	16*-20 kg	20*-25 kg	32*-40 kg
Lava/Indossa				
6,2 kg	8,2 kg	10 kg	12,5 kg	20 kg
Delicati				
2,5 kg	3,3 kg	4 kg	5 kg	8 kg
Lana				
5 kg	6,6 kg	8 kg	10 kg	16 kg

* Essiccatoio ad acqua calda

Assicurarsi che non rimangano impigliati dei capi chiudendo lo sportello. Altrimenti potrebbero subire dei danni.

- Chiudere lo sportello di carico.

Scegliere la temperatura



- Premere il tasto "temperatura" e impostare la temperatura di asciugatura su uno dei seguenti livelli: **fredda, bassa, intermedia, alta**. Si accende la spia corrispondente.

Cotone/Colorati

per asciugare tessuti in cotone e lino, temperatura max. **alta**.

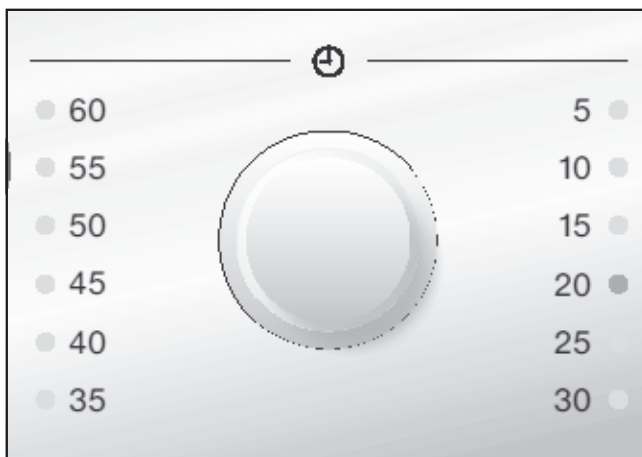
Lava/Indossa

per asciugare tessuti sintetici/misti, temperatura max. **intermedia**.

Delicati per asciugare tessuti sintetici, rayon, viscosa, temperatura max. **bassa**.

Per arieggiare i tessuti, temperatura: **fredda**.

Selezionare una durata di asciugatura



- Con il selettore ⌚ "durata", attivare la durata di asciugatura desiderata. Le cifre indicano i minuti. Si accende la spia corrispondente.

Sul display compare la durata di asciugatura impostata, espressa in minuti.

- Premere il tasto "START/STOP", il programma si avvia.

Sul display compare il tempo che manca alla fine del programma (in minuti).

	Asciugatura
	Raffreddamento
	Fine programma/Fase anti piega

La spia "avanzamento programma" indica la fase attualmente in corso (complessivamente: 3 fasi). Il campo corrispondente si illumina di colore giallo.

Fine programma

Un segnale acustico segnala la fine del programma. Sul display compare "0".

Segue una fase di raffreddamento per maggiore sicurezza.

	Asciugatura
	Raffreddamento
	Fine programma/Fase anti piega

Se al termine del programma, il carico non viene subito prelevato, scatta la fase anti piega.

Il cestello si muove a brevi intervalli per evitare che si formino pieghe.

Scegliere il programma



- Con il selettore programmi, impostare il programma desiderato. Si accende la spia corrispondente.

Sul display compare l'umidità residua corrispondente a questo programma, in %.

Cotone/Colorati

per asciugare tessuti in cotone e lino

- **asciutto plus** 0 % umidità residua + 10 min.
- **asciutto** 0 % umidità residua
- **umido 20 %** 20 % umidità residua
- **umido 25 %** 25 % umidità residua
- **umido 40 %** 40 % umidità residua

Lava/Indossa

per asciugare tessuti sintetici e misti.

- **asciutto** 0 % umidità residua
- **umido 10 %** 10 % umidità residua
- **umido 20 %** 20 % umidità residua

Delicati 20 % umidità residua

per asciugare tessuti sintetici, rayon viscosa.

Lana 5 minuti di asciugatura

per asciugare tessuti in lana lavabili in lavatrice, resistenti, tessuti misti di lana con il marchio Woolmark

Aria calda a tempo 20 minuti di asciugatura ad alta temperatura

Aria fredda a tempo 15 minuti di asciugatura per arieggiare i tessuti.

Abbassare la temperatura

- Se i capi sono delicati, attivare la funzione "Delicato" (ad es. per tessuti come l'acrilico).
- Premere il tasto "START/STOP", il programma si avvia.

Sul display compare l'umidità residua attuale fino al termine del programma.

	Asciugatura
	Raffreddamento
	Fine programma/Fase anti piega

La spia "avanzamento programma" indica la fase attualmente in corso (complessivamente: 3 fasi). Il campo corrispondente si illumina di colore giallo.

Fine programma

Un segnale acustico segnala la fine del programma. Sul display compare "D".

Segue una fase di raffreddamento per maggiore sicurezza.


	Asciugatura
	Raffreddamento
	Fine programma/Fase anti piega

Se al termine del programma, il carico non viene subito prelevato, scatta la fase anti piega.

Il cestello si muove a brevi intervalli per evitare che si formino pieghe.

Al termine del programma

- Aprire lo sportello di carico.
- Prelevare la biancheria.
Assicurarsi di aver prelevato tutti i capi altrimenti potrebbero subire un'ulteriore asciugatura, eccessiva.

 Non prelevare la biancheria dal cestello prima che il programma sia terminato, cioè **prima della fase di raffreddamento**. I tessuti sono molto caldi e se riposti o confezionati potrebbero autoincendiarsi.

- Controllare il filtro ed eventualmente pulirlo. Chiudere lo sportellino di servizio, altrimenti sussiste pericolo di inciamparsi.

Se l'essiccatoio rimane acceso a sportello chiuso, di tanto in tanto si avvia per intensificare il raffreddamento (per motivi di sicurezza).

Sospendere un programma

Per interrompere un programma

- premere il pulsante ① "on/off" oppure
- aprire lo sportello di carico, oppure
- aprire lo sportellino di servizio.

Per riprendere il programma


- premere il pulsante ① "on/off", oppure chiudere lo sportello di carico / lo sportellino di servizio.

Sul display l'indicazione del tempo residuo o dell'umidità residua lampeggia e si attiva una fase di raffreddamento di sicurezza.

- Premere il tasto "START/STOP" oppure prelevare subito la biancheria.

Aggiungere o prelevare singoli capi

È sempre possibile aprire lo sportello durante l'asciugatura per aggiungere o prelevare singoli capi prima del tempo.

 Prima di prelevare la biancheria, assicurarsi sempre che il cestello sia fermo. Non infilare mai le mani in un tamburo in movimento!

Per proseguire l'asciugatura

- Chiudere lo sportello di carico.

Sul display lampeggia la durata residua o l'umidità residua.

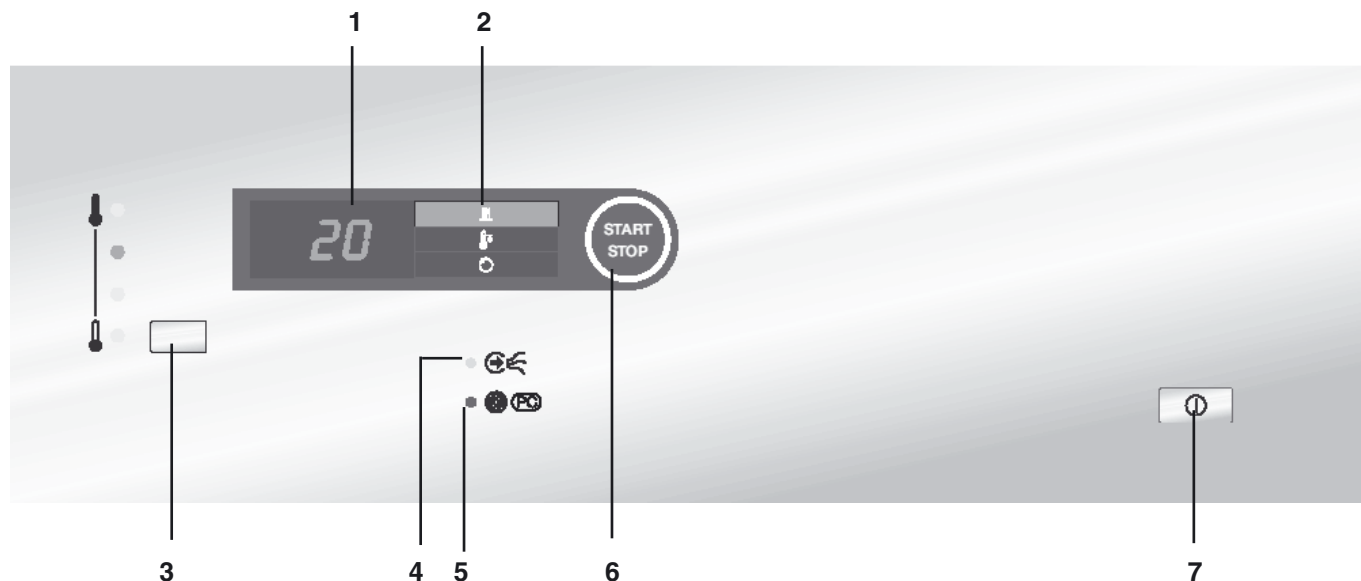
Può succedere che per motivi di sicurezza, se la temperatura all'interno del tamburo è alta il ventilatore per il raffreddamento si accende automaticamente.

- Premere il tasto "START/STOP", il programma viene proseguito.

Se non si prevede di avviare altri programmi

- Chiudere lo sportello di carico.
- Premere il pulsante interruttore ① "on/off" per spegnere l'essiccatoio.
- Spegnerne l'interruttore generale (predisposto dal gestore).
- Chiudere i rubinetti (predisposti dal gestore) del gas o del vapore.

Pannello comandi PT 8251, 8331 Profitronic B COP (Coin Operation/Gettoniera)

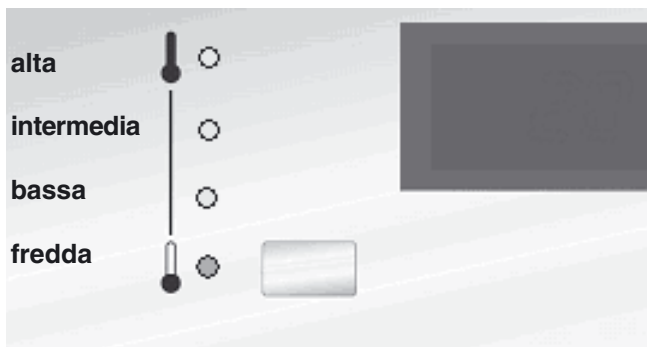


- 1 Display "tempo" 2 Display "avanzamento programma"
- 3 Tasto "temperatura" 4 Spia di servizio "scarico aria"
- 5 Spia di servizio "filtro" 6 Tasto "START/STOP"
- 7 Interruttore "on/off"

La funzione di selezione della durata può essere effettuata dalle **gettoniere C 4065 o C 4070** oppure da altri sistemi di pagamento (casse centralizzate).

- Premere l'interruttore ① "on/off".
- Caricare la biancheria e chiudere lo sportello di carico.

Scegliere la temperatura



- Premere il tasto "temperatura" e impostare la temperatura di asciugatura su uno dei seguenti livelli: **fredda, bassa, intermedia, alta**. Si accende la spia corrispondente.

- fredda** **Arieggiare** i tessuti
- bassa** **Delicati**, Fibre sintetiche, rayon
- intermedia** **Lava/Indossa**, fibre sintetiche e miste
- alta** **Cotone/Colorati**, tessuti in cotone e lino

- Introdurre il denaro o il gettone.

Il tasto "START/STOP" lampeggia.

- Premere il tasto "START/STOP".

Al termine dell'asciugatura

☰	Asciugatura
⬇️	Raffreddamento
↻	Fine programma/Fase antipegia

Una volta trascorso il tempo di asciugatura, lampeggiano le spie "asciugatura" e "fine programma". Si accende la spia "raffreddamento", inizia la fase di raffreddamento.

- Prelevare la biancheria (attenzione, può essere ancora calda).

☰	Asciugatura
⬇️	Raffreddamento
↻	Fine programma/Fase antipegia

Al termine della fase di raffreddamento tutte e tre le spie che indicano lo stato di avanzamento del programma lampeggiano e suona il segnale acustico.

- Prelevare la biancheria.

Aperto lo sportello di carico o lo sportellino di servizio il programma si **interrompe**.

- Chiudere lo sportello di carico/lo sportellino di servizio e premere il tasto "START/STOP".

All'essiccatoio sono allegate anche delle istruzioni brevi, che possono essere ad es. appese in bacheca nelle vicinanze della macchina.

Modifica di singoli programmi di asciugatura mediante riprogrammazione (modifica delle opzioni standard)

È possibile modificare la configurazione di alcuni programmi per adeguarli a esigenze, abitudini o processi differenti.

Se la macchina è allacciata a una gettoniera/cassa esterna, la riprogrammazione non è possibile.


Presupposti:

- L'essiccatoio è stato spento con l'interruttore "on/off".
- Lo sportello è chiuso

Entrare nella modalità di programmazione:

- Tenere premuto il tasto "START/STOP" e accendere l'essiccatoio con il tasto "on/off".
- Tenere premuto il tasto "START/STOP" fintanto che la ghiera luminosa del tasto smette di lampeggiare e si accende fissa.
- Rilasciare il tasto "START/STOP".
- Sul display lampeggiano alternandosi *P* e *1*.

Per impostare le funzioni di programmazione (da P1 a P27, v. funzioni della programmazione utente) ruotare il selettore verso destra.

Per impostare le funzioni di programmazione (da P1 a P27, v. funzioni della programmazione utente) è possibile anche premere il tasto "temperatura" (PT 8xx1) o  "Delicato" (PT (8xx3)).

L'assegnazione dello stato alla funzione (ad es. *0* o *1*) viene effettuata con il tasto "START/STOP".

Per verificare in quale funzione di programmazione ci si trova, prestare attenzione alla spia "temperatura" per i comandi a tempo (Profitronic B e B COP) oppure alla spia "Delicato" per i comandi a umidità residua (Profitronic B Plus). Il lampeggio rapido sta per le unità; il lampeggio lungo per le decine.

Esempi: funzione di programmazione 5: la spia lampeggia cinque volte in rapida sequenza. Funzione di programmazione 10: la spia lampeggia una volta a lungo. Per la funzione di programmazione 45, la spia lampeggia quattro volte a lungo e cinque volte in rapida sequenza.

Esempio di una riprogrammazione su PT 8251, 8331, 8401 Profitronic B (comando a tempo)

P4 Modificare il segnale acustico che conferma la pressione di un tasto (v. funzioni di programmazione utente)

- Ruotare il selettore "durata" di tre scatti verso destra.
- La spia "temperatura" lampeggia 4 volte in rapida sequenza.
- Sul display lampeggiano alternandosi *P* e *0* (di serie)

Opzione di programmazione *0* off - *1* on


- Premendo il tasto "START/STOP", la cifra passa a *1*.

Per memorizzare la programmazione:

- spegnere l'essiccatoio con il tasto "on/off".

Esempio di una riprogrammazione su PT 8253, 8333, 8403, 8503, 8803 Profitronic B Plus (comando a umidità residua)

P2 Modificare le impostazioni del segnale acustico a fine programma (v. funzioni programmazione utente)

- Ruotare il selettore "programma" di uno scatto verso destra.
- La spia  "Delicato" lampeggia 2 volte in rapida sequenza.
- Sul display lampeggiano alternandosi *P* e *1*.

Opzione di programmazione *0* off - *1* on

- Premendo il tasto "START/STOP", la cifra passa a *0*.

Per memorizzare la programmazione:

- spegnere l'essiccatoio con il tasto "on/off".


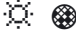

Riprogrammazione

Funzioni della programmazione utente


n.	Funzione	Standard	Opzione impostata
P 1	Volume segnale acustico	1	0 = basso 1 = forte
P 2	Segnale acustico di fine programma	1	0 = off 1 = on
P 3	Funzione Memory	1	0 = off 1 = on
P 4	Segnale acustico che conferma la pressione di ogni tasto	0	0 = off 1 = on
P 5*	Impostazione conducibilità	0	0 = normale 1 = basso
P 6	Ventola e riscaldamento durante le pause	1	0 = off 1 = on
P 7	Reversione attiva per Cotone/Colorati e programma a tempo fredda/calda (da 0 a 99 sec.)	87	0 = 0 sec. 99 = 99 sec.
P 8	Reversione disattiva per Cotone/Colorati e programma a tempo fredda/calda (da 3 a 99 sec.)	3	3 = 3 sec. 99 = 99 sec.
P 9	Reversione Lava/Indossa attiva (da 0 a 99 sec.)	87	0 = 0 sec. 99 = 99 sec.
P 10	Reversione Lava/Indossa disattivata (da 0 a 99 sec.)	3	3 = 3 sec. 99 = 99 sec.
P 11	Durata Lana (da 1 a 99 min.)	5	1 = 1 min. 99 = 99 min.
P 12	Reversione attiva programma Lana (da 0 a 99 sec.)	20	0 = 0 sec. 99 = 99 sec.
P 13	Reversione disattivata programma Lana (da 3 a 99 sec.)	10	3 = 3 sec. 99 = 99 sec.
P 14	Reversione attiva programma Delicati (da 0 a 99 sec.)	27	0 = 0 sec. 99 = 99 sec.
P 15	Reversione disattivata programma Delicati (da 3 a 99 sec.)	3	3 = 3 sec. 99 = 99 sec.
P 16	Programma a tempo (aria fredda) (da 1 a 99 min.)	15	1 = 1 min. 99 = 99 min.
P 17	Programma a tempo (aria calda) (da 1 a 99 min.)	20	1 = 1 min. 99 = 99 min.
P 19*	Umidità residua per programma 1	1	1 = -2% 2 = -4% 0 = 0%
P 20*	Umidità residua per programma 2	1	1 = 0% 2 = -2% 0 = 2%
P 21*	Umidità residua per programma 3	1	1 = 20% 2 = 18% 0 = 22%
P 22*	Umidità residua per programma 4	1	1 = 25% 2 = 23% 0 = 27%
P 23*	Umidità residua per programma 5	1	1 = 40% 2 = 38% 0 = 42%
P 24*	Umidità residua per programma 9	1	1 = 20% 2 = 18% 0 = 22%
P 25*	Umidità residua per programma 10	1	1 = 20% 2 = 18% 0 = 22%
P 26*	Umidità residua per programma 11	1	1 = 10% 2 = 8% 0 = 12%
P 27*	Umidità residua per programma 12	1	1 = 0% 2 = -2% 0 = 2%
P 45	Livello temperatura per variante COP (l'impostazione viene proposta dopo l'accensione con on/off. Può essere modificata con il tasto temperatura.)	2	0 = fredda, 1 = bassa, 2 = intermedia, 3 = alta

* (solo Profitronic B Plus comando PT 8xx3)

Segnalazione anomalie

Display	Possibile causa	Rimedio
	Pressione eccessiva nella condotta di scarico dell'aria Conduttura di scarico dell'aria non ermetica.	Controllare la condotta Assistenza tecnica
	Filtro intasato	Pulire il filtro
	Funzionamento anomalo del bruciatore	Premere il tasto "START/STOP".

Altre segnalazioni

	Disinserimento carico max di punta. L'essiccatoio funziona senza riscaldamento, il tempo residuo si ferma.	Una volta risolto il disinserimento per carico massimo di punta, il programma prosegue.
---	---	---

In caso di guasti rivolgersi all'assistenza tecnica autorizzata Miele.

Comunicare modello, n. di serie (SN) e n. mat. (M.-Nr.)

Queste informazioni si trovano sulla targhetta dati,


Model	
SN:	/ 0 0 0 0 0 0 0 0 0 0
Art.-Nr.	Mat.-Nr.
IBN	

visibile a sportello di carico aperto sopra oppure sul lato posteriore della macchina, in alto.

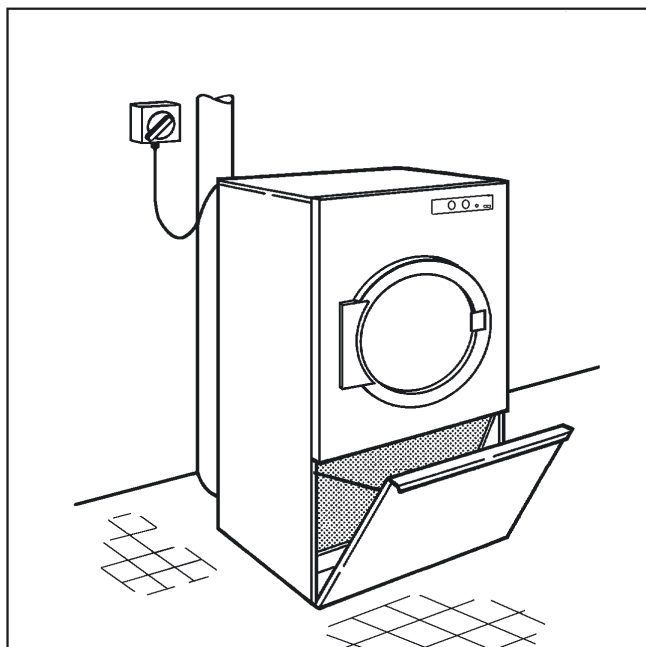
Filtro

⚠ Non mettere mai in funzione l'essiccatoio senza filtro. **Pericolo di incendio!**

Se il filtro è danneggiato, deve essere prontamente sostituito, altrimenti le impurità vanno a intasare i percorsi dell'aria, il riscaldamento, la condotta di scarico dell'aria compromettendo il corretto funzionamento dell'essiccatoio.

Il filtro serve per raccogliere le impurità. Il filtro deve essere pulito almeno una volta al giorno e quando sul display compare . Se c'è parecchio deposito di lanugine, è opportuno pulire il filtro anche più volte al giorno.

Non togliere il filtro per pulirlo; prestare particolare attenzione a non danneggiarlo.



- Aprire lo sportellino di servizio.
- Rimuovere le impurità dal filtro con la mano (non utilizzare oggetti appuntiti o affilati).

Essiccatoio

Spegnere sempre l'essiccatoio con l'interruttore principale (da installare a cura del gestore) prima di procedere a ogni intervento di pulizia e manutenzione. Se l'essiccatoio ha il riscaldamento a gas, bisogna chiudere anche il rubinetto manuale del gas e quello sul contatore; se ha il riscaldamento a vapore, chiudere il rubinetto del vapore.

⚠ Non utilizzare strumenti di pulizia a pressione né getti d'acqua per pulire la macchina.

- Pulire l'involucro, il pannello comandi e le parti in plastica solo con un panno morbido inumidito e un detergente **delicato**, infine asciugare.
- Se è stata asciugata biancheria inamidata, al termine passare il cestello con un panno morbido inumidito.

Non usare mai prodotti abrasivi per la pulizia.

Controllare la guarnizione e la chiusura dello sportello di carico e dello sportellino di servizio.

Sul retro della macchina si trova l'**apertura di aspirazione dell'aria** dell'asciugabiancheria. Questa apertura non deve mai essere chiusa o ostruita per nessun motivo. Non coprire mai l'essiccatoio con coperte, panni o qualsiasi altro rivestimento.

L'ambiente dove è installato l'essiccatoio, in particolare la zona in cui viene aspirata l'aria, deve essere tenuto pulito e privo di impurità, in modo da non aspirarle. Polvere e impurità si depositano nell'essiccatoio e possono causare delle anomalie nel funzionamento.

Almeno **una volta all'anno** far controllare che non vi siano depositi di impurità nella macchina a cura dell'assistenza tecnica Miele autorizzata che, se necessario, provvederà alla pulizia.

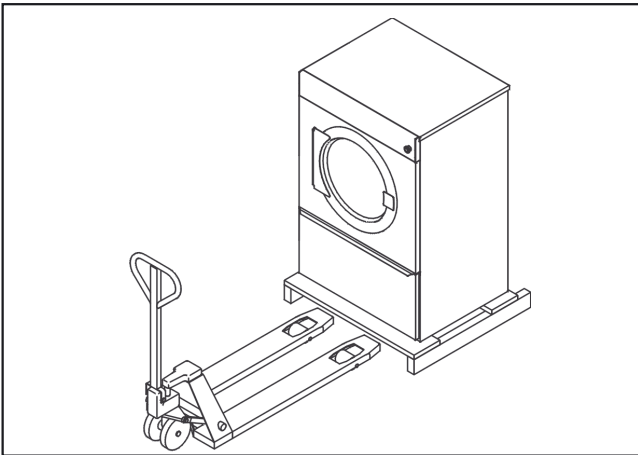
- il bruciatore e la rampa (riscaldamento a gas), resistenze e vano resistenze (riscaldamento elettrico)
- l'intero vano interno dell'essiccatoio
- le pale della ventola dell'aria di scarico.


⚠ In caso di manutenzione non regolare e/o non corretta dal punto di vista tecnico non si possono escludere cali di rendimento, anomalie di funzionamento e pericolo di incendio.

L'essiccatoio può essere installato e messo in servizio per la prima volta solo dall'assistenza tecnica Miele autorizzata o da un rivenditore autorizzato Miele.

Questa macchina deve essere installata conformemente alle norme e alle disposizioni tecniche vigenti in loco e può essere messa in funzione solo in ambienti sufficientemente aerati. Prima di installare e utilizzare la macchina, leggere attentamente tutte le istruzioni.

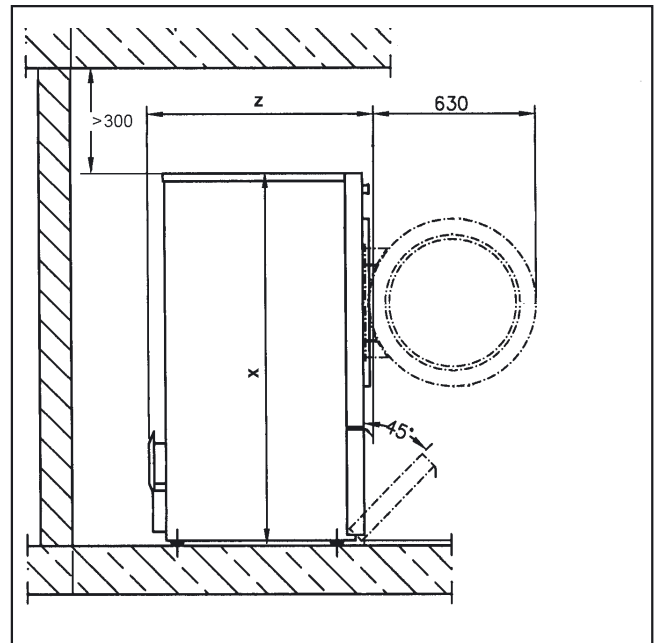
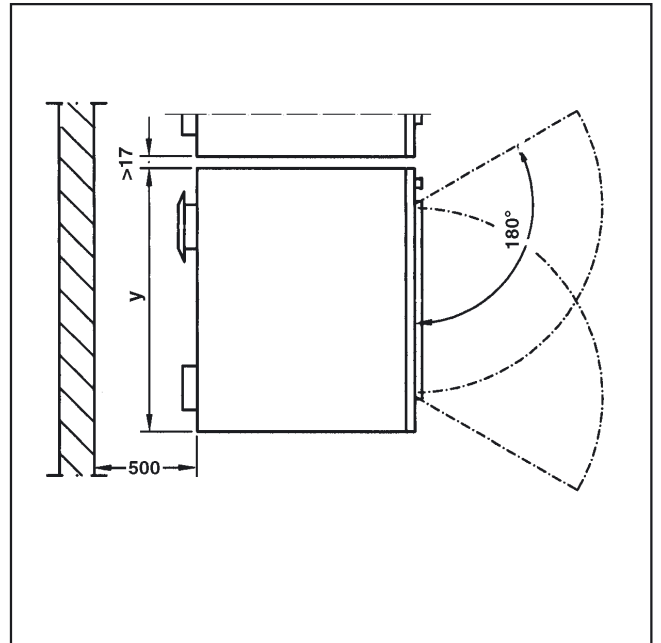
Non installare l'essiccatoio in ambienti esposti al gelo.



 L'essiccatoio non può essere trasportato senza il suo pallet.

Sollevarlo dal pallet con un apposita forca solo una volta arrivati nel posto di installazione.

Per facilitare successivi interventi di manutenzione da parte dell'assistenza tecnica, rispettare le misure minime (compresa la distanza dal muro) indicate.



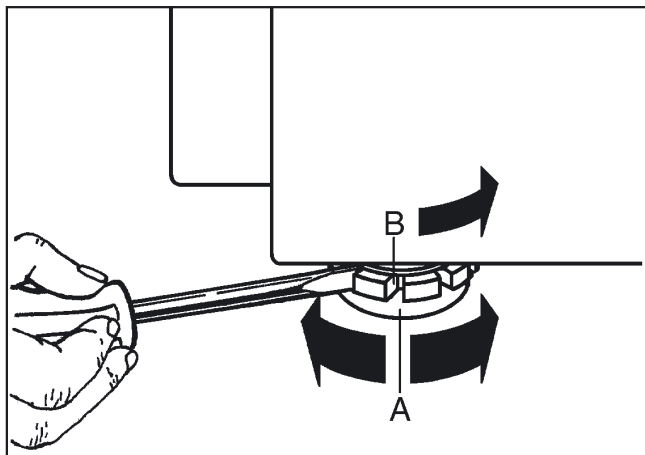
	PT 825X / 833X / 840X	PT 850X / 880X
x	1400 mm	1640 mm
y	906 mm	1206 mm
z	852 / 1035 / 1164 mm	1018 / 1384 mm

Installazione/Allacciamenti

Registrare la macchina

Non serve una base specifica per l'essiccatoio. Compensare eventuali irregolarità del pavimento.

Affinché l'essiccatoio funzioni correttamente, è importante che sia posizionato perfettamente in orizzontale.




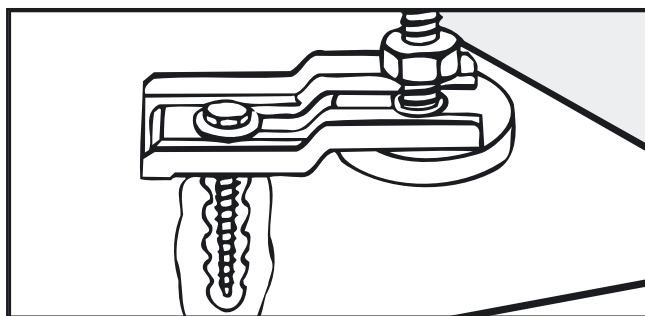
Regolare la posizione dell'essiccatoio utilizzando i piedini **A**.

Una volta registrata la posizione, stringere le rondelle **B** avvitandole con un cacciavite alla lamiera del fondo.

Posizionamento su zoccolo (o base)

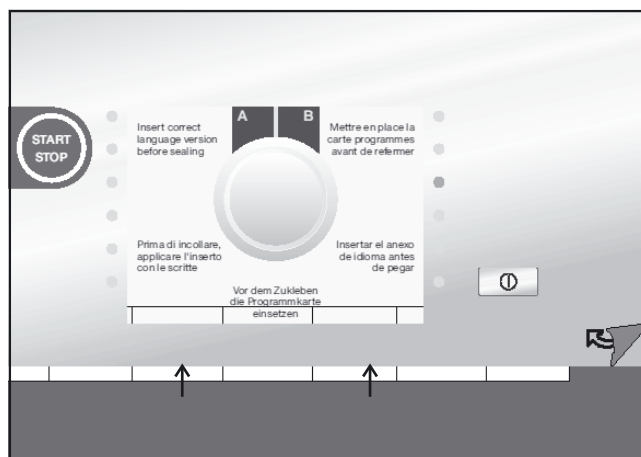
L'essiccatoio può essere installato anche su una base in cemento.

 In questo caso, l'essiccatoio **deve** essere fissato con le griffe d'ancoraggio; in caso contrario c'è il rischio che cada.



- Fissare entrambi i piedini anteriori dell'essiccatoio con le griffe d'ancoraggio allegate.
- Rispettare le istruzioni di montaggio allegate.

Inserire il foglio con la propria lingua



Togliere la pellicola protettiva dal pannello comandi. Sollevare leggermente e con cautela il bordo inferiore del pannello comandi in corrispondenza del selettore programmi.

Infilare il foglio con la propria lingua e posizionarlo correttamente.

Staccare il bordo inferiore, che si può strappare e chiudere il pannello comandi.

Ridurre la rumorosità

L'essiccatoio è dotato di una ventola per l'aria di scarico che durante il funzionamento produce un certo rumore.

Per ridurre tale rumore è possibile applicare sul bocchettone uscita aria dell'essiccatoio un silenziatore (disponibile come accessorio Miele) (v. istruzioni di installazione).

Gettoniera/Cassa esterna

Tutte le varianti COP sono predisposte per l'allacciamento a una gettoniera o a una cassa esterna.

Vuotare la gettoniera ogni giorno. Un accumulo eccessivo di monete o gettoni può provocare un'anomalia di funzionamento.

Modulo di comunicazione XKM RS 232

La macchina è dotata di un'interfaccia seriale e di un vano per l'alloggiamento di un modulo di comunicazione per un eventuale collegamento a un computer.

L'alloggiamento si trova sulla parete posteriore dell'essiccatoio.

Allacciamento elettrico

La dotazione elettrica dell'essiccatoio è conforme alle norme IEC 335-1 e IEC 335-2-11.

Tutti i lavori di allacciamento elettrico devono essere eseguiti da tecnici qualificati e autorizzati nel rispetto delle norme vigenti a livello nazionale (tra cui SEV-Svizzera e UNI-CIG Italia) e locale.

Rispettare lo schema elettrico allegato.

L'essiccatoio può essere allacciato solo al tipo di corrente indicata sulla targhetta dati (tensione e frequenza).

Se si predisporre un allacciamento fisso, il gestore deve prevedere un dispositivo di distacco su tutti i poli. Valgono come dispositivi di distacco gli interruttori con un'apertura di contatto superiore ai 3 mm, come interruttori LS, valvole e teleruttori.

La spina o i dispositivi di distacco devono sempre rimanere accessibili.

Se l'apparecchio viene staccato dalla rete elettrica, il dispositivo di distacco deve poter essere sigillato.

Una volta allacciata la macchina, controllare la direzione di rotazione della ventola. Deve ruotare in senso orario. Se ruota in senso anti-orario, invertire le fasi al morsetto.

Collegamento equipotenziale

Se la corrente di dispersione è > 10 mA, predisporre un ulteriore collegamento a terra (collegamento equipotenziale).

Afflusso / Scarico aria

L'essiccatoio può essere messo in funzione solo se allacciato a una conduttura di scarico dell'aria e se il locale dove è installato è sufficientemente arieggiato (v. istruzioni di installazione allegate).

Allacciamento vapore

L'allacciamento al vapore deve essere effettuato da un tecnico qualificato e autorizzato.

Seguire quanto riportato nelle istruzioni di installazione allegate; sono importanti per l'allacciamento al vapore.

Il rubinetto del vapore e il separatore condensa sono disponibili presso i rivenditori autorizzati Miele o il servizio di assistenza tecnica autorizzato Miele.

Allacciamento all'acqua molto calda


L'allacciamento all'acqua molto calda deve essere effettuato da un tecnico competente e autorizzato.

Seguire quanto riportato nelle istruzioni di installazione allegate, sono importanti per l'allacciamento all'acqua molto calda.

Se lo desidera, il committente può montare una valvola di chiusura.

Allacciamento gas

L'allacciamento al gas deve essere effettuato da un tecnico abilitato, nel rispetto delle norme vigenti in materia nel paese (v. istruzioni di installazione allegate).


 Allacciare il neutro (N) e la fase (L) in base all'indicazione sui morsetti, non invertirle.


L'uso di una presa di gas femmina non è ammesso per la potenza di riscaldamento indicata perché la portata è troppo bassa.

Al momento della fornitura, le impostazioni del riscaldamento a gas corrispondono con le indicazioni riportate sulla macchina (v. adesivo sul retro della macchina).

Se si cambia tipo di gas, bisogna richiedere all'assistenza tecnica Miele autorizzata un apposito set di modifica (indicare modello, numero di matricola, tipo e gruppo di gas, pressione allacciamento gas e paese di installazione).

La modifica deve essere effettuata da un tecnico autorizzato.

 Non tentare di riparare da soli macchine con riscaldamento a gas. Eventuali guasti devono essere riparati da personale tecnico autorizzato. Rivolgersi immediatamente al servizio di assistenza Miele autorizzato oppure ad un rivenditore autorizzato Miele.

 Una volta installata la macchina, rimontare assolutamente tutti i rivestimenti esterni che sono stati smontati.

Dati tecnici

	PT 825X EL/G	PT 833X EL/G/D	PT 840X EL/G/D	PT 850X EL/G/D	PT 880X EL/G/D
Altezza in mm	1400	1400	1400	1640	1640
Larghezza in mm	906	906	906	1206	1206
Profondità in mm	852	1035	1164	1018	1384
Profondità a sportello aperto in mm	1456	1639	1768	1622	1988
Peso in kg	148/149,5	164,5/167,5/201	190,5/188,5/215,5	238/238,5/265	286/280/318
Volume cestello in litri	250	325	400	500	800
Max. capacità di carico in kg (biancheria asciutta)	13	16	20	25	40
Tensione	v. targhetta dati				
Potenza assorbita	v. targhetta dati				
Protezione	v. targhetta dati				
Marcature	v. targhetta dati				
Max. carico sul pavimento in N (macchina in funzione)	1636/1651	1857/1886/2250	2136/2143/2408	2703/2708/2968	3394/3335/3708
Applicazione norme sicurezza prodotto	IEC 335-1, IEC 335-2-11				
Pressione acustica in dB (A), EN ISO 11204	< 70				
Potenza acustica in dB (A), EN ISO 9614-2	< 80				

Significato dei simboli sulla targhetta dati

Model	①				
SN:	②	⑮	⑯	⑰	IBN
Art.-Nr.	③				
Mat.-Nr.	④	⑱	⑲	Total	Total
	⑤		⑲		
			⑲		
			⑲		
			⑲		
	⑥	⑳			
	⑦				
		㉑			
	∅ \leftrightarrow ㉒	Q _n (Hi) ㉓			
⑧	⑩				
	Vol./G ⑪				
	E kin ⑫				
	0 \rightarrow ㉔ /min				
	㉕ \rightarrow ㉖ 1/min	CE	IP X4 ㉗		

Model	
SN:	/ ○ ○ ○ ○ ○ ○ ○ ○ ○ ○
Art.-Nr.	Mat.-Nr.
IBN	

- 1 Modello
- 2 n. di serie
- 3 n. art.
- 4 Mat.-n.
- 5 Tensione/Frequenza
- 6 Fusibile dell'elettronica
- 7 Motore
- 8 Dati cestello
- 9 Diametro/Profondità cestello
- 10 Velocità di centrifugazione
- 11 Volume cestello/Peso della biancheria asciutta
- 12 Energia cinetica
- 13 Tempo di accelerazione
- 14 Tempo di frenata
- 15 Riscaldamento
- 16 Indicazione/anno di costruzione
- 17 Data messa in servizio
- 18 Riscaldametro elettrico
- 19 Fusibile (gestore)
- 20 Riscaldamento vapore indiretto
- 21 Riscaldamento vapore diretto
- 22 Riscaldamento a gas
- 23 Campo per marcature e certificazioni

Schweiz

Miele AG

Limmatstrasse 4, 8957 Spreitenbach
Telefon (056) 417 20 00, Fax 0 800 555 355

Miele SA

Sous-Riette 23, 1023 Crissier
Telefon (021) 637 02 70, Fax 0 800 551 727
Internet: <http://www.miele.ch>

Miele Italia S.r.l.

39057 Appiano

S. Michele (BZ)

Strada di Circonvallazione, 27

Internet: www.miele-professional.it

e-mail: info@miele-professional.it



Contact Center

899-809050

Lunedì - Venerdì ore 9-17

Da rete fissa Telecom 22,93 cent/min + 10,33 cent alla risposta; da altre reti rivolgersi al proprio operatore. Richiedere eventualmente l'abilitazione al gestore telefonico.

Agenzie e centri di assistenza tecnica autorizzati Miele in tutte le regioni italiane.