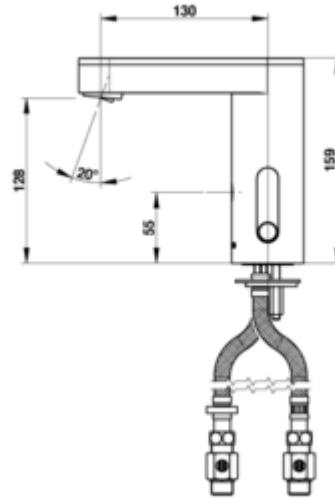


SO'O





Blanc - Avec pile lithium 6 Volt CRP2 intégrée | Réf. 56208

Mitigeur sur plage
CE ACS

FONCTIONNEMENT

Le mitigeur optoélectronique pour lavabo permet le déclenchement de l'écoulement d'eau par une simple détection des mains sous le robinet et son arrêt automatique dès le retrait des mains. Le temps de la sécurité antidébordement est réglé à 30 secondes.

AVANTAGES

- Jusqu'à **80% d'économie** par rapport à un robinet classique
- **Système antiblocage** interdisant l'écoulement en continu
- **Interchangeable** avec toutes les robinetteries
- Avec **butée de limitation de température** 6 positions

APPEL D'OFFRE

Mitigeur optoélectronique monobloc sur plage Presto SO'O référence 56200. Alimentation électrique par pile lithium 6V intégrée dans le corps du robinet et robinets d'arrêts droits. Blocage de température 6 positions. Agrément CE. Entreprise certifiée ISO 9001.

Code EAN 13 : 353577056200

Poids : 0,00

Garantie : 2 ans* (*voir conditions générales des ventes)

LES + PRESTO

Le robinet à cellule optoélectronique est destiné à tous les lieux publics surveillés à forte fréquentation où l'hygiène, l'esthétisme et le confort sont une priorité : centres de loisirs, aéroports, bureaux, établissements de santé, installations pour personnes handicapées...

Maîtrise de la consommation d'eau et d'énergie :

- Jusqu'à **80% d'économie** par rapport à une robinetterie classique
- Débit de **3 l/mn constant** évitant tout risque d'éclaboussure
- **S'adapte à tout environnement** grâce à son système de détection performant

Antivandalisme :

- Système **antiblocage** pour éviter tout risque d'écoulement d'eau en continu
- Fixation **anti-arrachement**

Fiabilité & Performance :

- Dispositif **anti-coup de bélier** intégré : fermeture du robinet par diminution progressive du débit
- Etudié pour l'**usage intensif** en collectivité
- **Cellule protégée** contre les agressions et rayures
- L'**absence de contact** assure une grande longévité du produit
- **Led de communication** permettant de s'assurer de l'**état de la pile**

Confort & Design :

- **Détection optimale** quelque soit l'emplacement des mains

Sécurité & Hygiène :

- **Fermeture automatique** en cas d'usure de la pile
- **Connecteurs électriques étanches**
- L'absence de contact avec la robinetterie **garantie une hygiène parfaite**
- **Butée de limitation de température** 6 positions

Qualité :

- Produit **testé et contrôlé** à chaque étape de sa fabrication
- **Certifié CE et conforme ACS**
- Garantie **2 ans** (voir conditions générales des ventes)

Installation simplifiée & Maintenance économique :

- Ergonomie **facilitant l'entretien quotidien**
- Livré avec notice de pose détaillée et illustrée
- **Interchangeable** en quelques minutes avec une robinetterie classique

CARACTERISTIQUES TECHNIQUES

Fonction :

Le mitigeur à cellule optoélectronique pour lavabo permet le déclenchement de l'écoulement d'eau par simple détection des mains de l'utilisateur sous le robinet et son arrêt automatique dès le retrait des mains.

Débit :

- Limiteur automatique 3 l/mn incorporé dans l'aérateur
- Aérateur antitartre haute qualité

Matière et couleur de finition :

Corps et capot en métal moulé injecté avec traitement de surface électrolytique nickelé chromé renforcé

Normes / Agréments :

- Tous les produits sont **ACS** (Attestation de conformité Sanitaire), conformes à l'arrêté du 29 mai 1997 modifié, et à la circulaire du Ministère de la Santé DGS/SD7 A2002 N°571 du 25 Novembre 2002.
- Laiton conforme aux normes (NF EN 1982, EN 12164, EN12156) et résistant au **brouillard salin 200 H** (essai NSS) conformément à la norme NF ISO 9227.
- Produit **certifié CE** suivant les critères de compatibilité électromagnétique et de la réglementation basse tension.

Pression d'utilisation recommandée : 1 à 5 bar

Alimentation hydraulique : Sur flexibles 3/8" (12x17) avec filtres plats

Alimentation électrique :

- Modèle avec pile lithium 6 volt type CRP2 dans boîtier étanche IP67 intégré dans le corps du robinet
- Durée de vie indicative des piles : 125 000 utilisations par an pendant 3 ans (soit 40 utilisations par heure pendant 8 heures)

Équipement électronique : Led de communication pour indication de pile faible ou usée

Résistance thermique :

Résiste à une température de 75°C dans le cadre de chocs thermiques pour éradiquer les légionelles comme le préconise l'arrêté E.C.S. du 30 novembre 2005 relatif aux installations fixes destinées au chauffage et à l'alimentation en eau chaude sanitaire des bâtiments d'habitation, des locaux de travail ou des locaux recevant du public. Résiste à une température en continu de 65°C

Sécurité :

- Limitation de la température maximale par butée réglable 6 positions, inaccessible aux utilisateurs, pour éviter les risques de brûlure
- Fermeture automatique de l'électrovanne en cas d'usure de la pile
- Système antiblocage en cas de dégradation du détecteur ou de dépassement du temps de sécurité : Le robinet se ferme automatiquement.

Livré avec :

- Ecou de fixation
- Joint et rondelle
- Flexible EPDM de longueur 350 mm avec écrou femelle 3/8"
- Clapets anti-retour NF
- Robinet d'arrêt droit + filtre