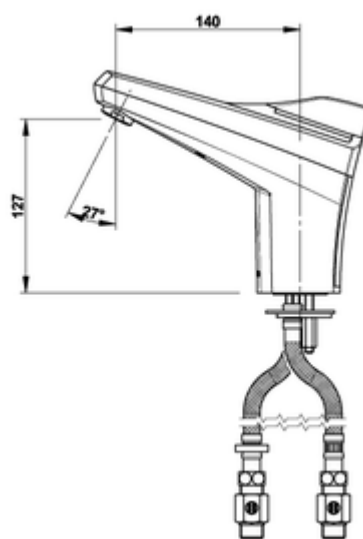


# SQUALE II



## Flexibles EPDM et robinets d'arrêt droits | Réf. 56115

Avec pile lithium 6 V CRP2 intégrée

CE ACS

### FONCTIONNEMENT

Le mitigeur optoélectronique à disques céramique pour lavabo permet l'écoulement d'eau par une simple détection des mains sous le robinet et son arrêt automatique dès leurs retraits. La manette de mitigeur située sur le dessus est accessible aisément au gaucher et droitier

### AVANTAGES

- Interchangeable avec un mitigeur monocommande
- Système anti-blocage interdisant l'écoulement en continu
- Manette de mitigeur adaptée au gaucher et droitier
- Mitigeur à disques céramiques

### APPEL D'OFFRE

Mitigeur optoélectronique à disques céramique sur plage pour lavabo réf.56115 de marque PRESTO avec alimentation par pile lithium 6 volt intégré, flexibles et robinets d'arrêt droits (ou équivalent validé)

Code EAN 13 : 3535770561156

Poids : 1,80

Garantie : 2 ans\* (\*voir conditions générales des ventes)

## LES + PRESTO

### Maîtrise de la consommation d'eau et d'énergie :

- Jusqu'à **80% d'économie** par rapport à une robinetterie classique,
- Débit **préréglé et constant**,
- S'adapte à tous les environnements grâce à son système de détection performant.

### Antivandalisme :

- Système **anti blocage** pour éviter tout risque d'écoulement d'eau en continu,
- Fixation **anti-arrachement**.

### Fiabilité & Performance :

- **Grande robustesse**,
- Dispositif **anti-coup de bélier** intégré : fermeture de l'écoulement d'eau par diminution progressive du débit,
- Etudié pour l'**usage intensif**,
- Cellule **protégée contre les agressions et les rayures**,
- L'absence de contact assure une grande **longévité** du produit.

### Confort & Design :

- Lignes modernes,
- **Détection optimale**.

### Sécurité & Hygiène :

- **Fermeture automatique** en cas de coupure électrique,
- L'absence de contact avec la robinetterie **garantie une hygiène parfaite**.

### Qualité :

- Produit testé et contrôlé à chaque étape de sa fabrication,
- **Certification CE**,
- **Garantie : 2 ans** (voir conditions générales des ventes)

### Installation simplifiée & Maintenance économique :

- **Notice de pose détaillée** et illustrée,
- **Interchangeable** en quelques minutes avec une robinetterie classique.

## CARACTERISTIQUES TECHNIQUES

### Fonction :

Le mitigeur à cellule optoélectronique SQUALE II pour lavabo permet le déclenchement de l'écoulement d'eau par simple détection des mains de l'utilisateur sous le robinet et son arrêt automatique dès leurs retraits. La manette de mitigeur facilement accessible sur le dessus permet à l'utilisateur un réglage optimal de la température de l'eau

### Débit :

- Limiteur 6 l/mn
- Aérateur antitartre haute qualité

### Matière et couleur de finition :

- Flexibles EPDM
- Composants en zamak avec traitement nickel-chrome
- Corps en métal moulé
- Corps et composants en laiton sans traitement de surface

### Normes / Agréments :

- Traitement de surface Nickel-chrome selon NF EN12540
- Résistance au brouillard salin neutre (NSS) : 200 h selon NF ISO 9227
- Laiton corps et composants conforme à NF EN1982/CC754S, NF EN 12164 / CW614N, NF EN 12165 / CW617N
- Clapets anti-retour NF
- Attestation de Conformité Sanitaire ACS
- Indice de protection du robinet : IP54

**Pression d'utilisation recommandée** : 1 à 5 bar

**Alimentation hydraulique** : Sur robinet d'arrêt droit mâle 3/8" (12x17)

**Alimentation électrique** : Modèle avec pile lithium 6V – type 2CRP 2 intégrée

### Equipement électronique :

- Led de communication pour indication de pile faible ou usée

- Cellule de détection pour déclenchement de l'écoulement d'eau

**Repère :**

Larges indicateurs rouge et bleu sur la manette de mitigeur pour le chaud et le froid

**Résistance thermique :**

Ce robinet résiste à une température de 75°C dans le cadre de chocs thermiques pour éradiquer les Légionelles comme le préconise l'arrêté E.C.S. du 30 novembre 2005 relatif aux installations fixes destinées au chauffage et à l'alimentation en eau chaude sanitaire des bâtiments d'habitation, des locaux de travail ou des locaux recevant du public

**Sécurité :**

- Limitation de la température maximale par butée réglable par l'installateur pour éviter les risques de brûlure
- Fermeture de l'électrovanne en cas d'usure de la pile
- Système antiblocage en cas de dégradation du détecteur ou de dépassement du temps de sécurité. Le robinet se réinitialise automatiquement

**Livré avec :**

- Ecrou de fixation F 34x100 anticorrosion
- Joint et rondelle
- Flexibles de longueur 350 mm avec écrou femelle 3/8" (12x17)
- Clapets anti-retour NF
- Robinets d'arrêt droits et filtres
- Autocollant de signalisation