

Mode d'emploi

# Sèche-linge

Istruzioni d'uso

# Essiccatoio



PT 8257  
PT 8337  
PT 8407  
PT 8507  
PT 8807

Lisez **impérativement** ce mode d'emploi avant d'installer et de mettre en service cet appareil. Vous vous protégez ainsi et éviterez de détériorer votre appareil.

fr, it - FR, IT

M.-Nr. 07 713 442

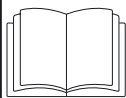


<b>Prescriptions de sécurité et mises en garde</b> .....	4
<b>Votre contribution à la protection de l'environnement</b> .....	7
<b>Description des machines</b> .....	8
Fonction des éléments du bandeau de commande .....	9
<b>Séchage</b> .....	11
Préparation du linge .....	11
<b>Séchage</b> .....	12
Avant la mise en service .....	12
Enclencher la machine et charger le linge .....	12
Sélectionner le programme .....	13
<b>Séchage avec une carte / un monnayeur</b> .....	16
Mode charge de linge .....	16
Séchage avec monnayeur C 4060 / C 4065 / C 4070 .....	16
<b>Fonctions additionnelles</b> .....	17
Départ différé .....	17
Arrêt de programme .....	18
Annulation de programme .....	18
Changer l'ordre .....	18
Informations sur le programme .....	18
<b>Tableau des programmes</b> .....	19
Programmes de base .....	19
Couettes .....	21
Fauberts .....	21
Pompiers .....	22
Pressings .....	22
<b>Modules en option</b> .....	24
Données exploitation .....	24
Circuit de délestage .....	25
<b>Recherche des anomalies</b> .....	26
Messages d'erreurs .....	26
Service Après Vente .....	27
<b>Nettoyage et entretien</b> .....	28
Filtre .....	28
<b>Installation et raccordement</b> .....	29
Calage .....	30
Montage sur socle .....	30
Monnayeur .....	30
Module de communication XKM RS232 .....	30
Branchement électrique .....	31
Arrivée/évacuation d'air .....	31
Raccordement à la vapeur .....	31
Raccordement à l'eau de chauffage .....	31
Raccordement au gaz .....	31
<b>Caractéristiques techniques</b> .....	32
<b>Signification des symboles sur la plaquette signalétique</b> .....	33
<b>Mode d'emploi abrégé PT 8257 / 8337 / 8407 / 8507 / 8807</b> .....	35

### Explication des consignes de sécurité et d'avertissement sur la machine



Veillez lire le mode d'emploi.



Veillez lire les instructions comme la notice d'installation.



Attention, surfaces très chaudes.



Attention, tension jusqu'à 1000 V.



Mise à la terre

Veillez lire le mode d'emploi avant de mettre votre sèche-linge en service. Vous vous protégerez ainsi et éviterez de détériorer votre sèche-linge.

Si d'autres personnes sont formées à la manipulation du sèche-linge, il est impératif de mettre à leur disposition ces prescriptions de sécurité et/ou de leur expliquer.

### Utilisation conforme du sèche-linge

► Ce sèche-linge doit exclusivement être utilisé pour le séchage de textiles lavés dans l'eau et déclarés séchables en machine sur l'étiquette d'entretien.

► **Ne pas sécher les articles suivants au sèche-linge en raison des risques d'incendie** (sauf les textiles autorisés dans les programmes spéciaux):

- qui comportent de la mousse, du caoutchouc ou des matières similaires,
- qui sont traités aux détachants inflammables.
- qui sont imprégnés de gel, laque pour cheveux, dissolvant ou autres restes de même type.
- qui comportent des traces d'huile, de graisse ou d'autres restes de même type (linge de cuisine, cosmétique).
- qui comportent des restes comme de la cire et des produits chimiques (par exemple serpillères, fauberts, torchons).
- le linge ouatiné abîmé, coussin ou veste par exemple.

- les textiles mal nettoyés ou souillés de graisse ou d'huile. Nettoyer les textiles particulièrement sales (vêtements de travail par exemple) avec une lessive spécialisée. Veuillez vous renseigner auprès de votre revendeur de lessive ou de produit de nettoyage.

Ces textiles critiques peuvent **prendre feu**. Il faut donc retirer rapidement la charge lorsque le programme est terminé ou en cas d'interruption de l'alimentation électrique.

Il est conseillé d'installer un extincteur à proximité.

► Le linge ne doit pas être déchargé du sèche-linge avant que le programme de séchage soit fini et surtout **sans phase de refroidissement**.

Le linge peut prendre feu et causer un incendie s'il est rangé ou emballé encore chaud.

► Videz toutes les poches des vêtements de sorte qu'aucun objet inflammable comme un briquet, des allumettes, des bougies ou des articles cosmétiques ne parviennent dans le sèche-linge.

► Si le sèche-linge fonctionne dans un lieu ouvert au public, l'exploitant doit garantir l'utilisation sans danger de l'appareil.

### Sécurité électrique et technique

► Ce sèche-linge ne doit être installé et mis en service que par le SAV du fabricant ou un revendeur autorisé.

► La sécurité électrique de cet appareil n'est garantie que s'il est raccordé à un système de mise à la terre homologué. Il est très important que cette condition de sécurité élémentaire soit remplie. En cas de doute, faites vérifier l'installation par un professionnel. Le fabricant ne peut être tenu pour responsable de dégâts causés par une mise à la terre manquante ou défectueuse à l'installation.

► Le sèche-linge n'est débranché du secteur que lorsque l'interrupteur principal ou le fusible (à prévoir par l'utilisateur) est arrêté et la prise débranchée.

► Les interventions techniques sur les machines électriques et gaz doivent être exécutées exclusivement par des professionnels. Les réparations incorrectes peuvent entraîner de graves dangers pour l'utilisateur.

► Remplacer les pièces défectueuses uniquement par des pièces détachées d'origine Miele, que nous garantissons répondre totalement aux exigences de sécurité que nous imposons à nos machines.

▶ Ce sèche-linge ne doit pas être utilisé dans la même pièce qu'une machine de nettoyage travaillant aux solvants HCFC. La combustion des vapeurs générées entraîne la formation d'acide chlorhydrique qui peut abîmer le linge et la machine. En cas de montage dans des pièces séparées, aucun échange d'air ne doit avoir lieu.

▶ Le sèche-linge doit être alimenté en air frais propre et non chargé en chlore, fluor ou autres vapeurs de solvants.

▶ La prise d'air se trouve à l'arrière du sèche-linge. Cette prise d'air ne doit en aucun cas être obturée. Il ne faut donc jamais recouvrir le couvercle du sèche-linge avec des couvertures ou des toiles.

▶ Ne pas stocker ni utiliser d'essence, de pétrole ou autre produit inflammable à proximité du sèche-linge.

### **Risque d'incendie et d'explosion !**

▶ Si la maintenance n'est pas effectuée à temps et de façon professionnelle, baisse de rendement, panes et risque d'incendie ne sont pas à exclure.

### **Utilisation de l'appareil**

▶ Le sèche-linge ne doit être utilisé que si un conduit d'évacuation est raccordé et que l'aération de la pièce est suffisante.

▶ Les personnes qui ne sont pas en mesure d'utiliser ce sèche-linge en toute sécurité en raison de déficiences physiques, sensorielles ou mentales ne doivent pas l'utiliser sans la surveillance d'une personne responsable.

▶ Ne jamais permettre aux enfants de jouer sur ou à proximité du sèche-linge ou même d'utiliser eux-même le sèche-linge.

▶ Fermez la porte après chaque séchage. Vous éviterez ainsi que :

- des enfants tentent de grimper dans le sèche-linge ou y cachent des objets
- des petits animaux montent dans le sèche-linge

▶ Les machines présentant des dommages au niveau des éléments de commande ou de l'isolation des câbles ne doivent pas être utilisées avant d'avoir été réparées.

▶ Ne pas abîmer, enlever ou désactiver les systèmes de sécurité et les éléments de commande du sèche-linge.

▶ Le sèche-linge ne peut être utilisé que lorsque toutes les pièces d'habillage externes sont montées et qu'il n'y a pas de risque de contact avec des pièces conductrices, en mouvement ou chauffées.

▶ Pendant le séchage, le hublot, le cadre de la porte de chargement chauffent beaucoup, ainsi que linge qui peut être brûlant s'il est retiré trop tôt.

▶ Les éléments de conduction de la vapeur ne doivent pas être touchés. Risque de brûlure.

▶ S'assurer que le tambour est à l'arrêt avant de décharger le linge. Ne jamais mettre les mains dans un tambour qui tourne encore.

▶ Risque d'écrasement et de cisaillement au niveau des charnières de la porte de chargement et de la trappe de filtre. Veuillez utiliser les poignées prévues.

▶ Le rayon d'ouverture complète de la porte ne doit pas être bloqué par une porte ou tout autre obstacle.

▶ Ne jamais faire fonctionner le sèche-linge sans le filtre. **Risque d'incendie !**

Un filtre abîmé doit être remplacé immédiatement. Dans le cas contraire, les peluches obstrueraient les conduites d'air, le chauffage et l'évacuation. Le fonctionnement optimal du sèche-linge ne pourrait plus être garanti.

▶ Les produits de désinfection et de nettoyage contiennent souvent du chlore. Si de tels produits séchent sur des surfaces en acier inoxydable, le chlore peut attaquer l'acier inoxydable et provoquer la formation de rouille. Pour protéger votre appareil contre la corrosion, utilisez des produits non chlorés pour le lavage/la désinfection ainsi que pour le nettoyage des surfaces en acier inox. Demander confirmation de l'innocuité de son produit au fabricant. Si un produit contenant du chlore est accidentellement répandu sur la surface en inox, rincer immédiatement avec de l'eau puis sécher avec un tissu.

▶ Ne pas utiliser de nettoyeur sous pression ni de jet pour nettoyer la machine.

### Sèche-linge fonctionnant au gaz

► En cas de défaut ou lors du nettoyage et de l'entretien, le robinet de gaz manuel et le robinet du compteur doivent être fermés.

► **Attention !** Les opérations de mise en service, de réparation, de modification et de maintenance doivent être achevées par un contrôle d'étanchéité des pièces conductrices de gaz, du robinet manuel au brûleur.

Il convient de vérifier particulièrement le raccord de gaz au niveau de la vanne de gaz et du brûleur. Le contrôle doit être effectué brûleur éteint et brûleur allumé.

### Mesures de précautions en cas d'odeur de gaz

- Eteindre immédiatement toutes les flammes !
- Ouvrir immédiatement toutes les fenêtres et portes !
- Fermer immédiatement le robinet du compteur de gaz et le robinet de gaz principal !
- Ne pas allumer la lumière dans les pièces envahies par l'odeur du gaz !
- Ne pas allumer d'allumettes ou de briquet !
- Ne pas fumer !
- Ne pas générer d'étincelle électrique, par exemple en retirant une fiche électrique ou en actionnant des commutateurs ou sonnettes électriques.
- Fermer le robinet de gaz installé pour la machine.
- Si la cause de l'odeur de gaz n'est pas claire alors que tous les robinets sont fermés, appeler immédiatement la société de distribution de gaz compétente.

### Utilisation d'accessoires

► Les accessoires ne doivent être montés que s'ils sont agréés expressément par Miele. Le montage d'autres pièces exclut le bénéfice de la garantie.

### Enlèvement de l'ancien appareil

► En cas de mise au rebut de l'ancien sèche-linge, détruire la serrure afin d'éviter que des enfants ne s'y enferment au péril de leur vie.

**Conservez ce mode d'emploi.**

## Enlèvement de l'emballage

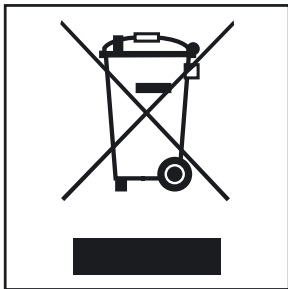
L'emballage protège votre machine des avaries de transport. Les matériaux utilisés sont choisis en fonction de critères écologiques de façon à en faciliter le recyclage.

Le recyclage de l'emballage économise les matières premières et réduit le volume des déchets à éliminer. En principe, votre revendeur reprend l'emballage.

⚠ Tenez les matériaux d'emballage tels que films et sacs en plastique hors de portée des enfants. Risque de suffocation.

## Enlèvement de l'ancien appareil

Les appareils électriques et électroniques contiennent souvent encore des matériaux recyclables. Ils contiennent également des matériaux nocifs, nécessaires au bon fonctionnement et à la sécurité de l'appareil. Ces matériaux peuvent être dangereux pour les hommes et l'environnement s'ils restent dans la collecte de déchets ou s'ils sont mal manipulés. Ne jetez par conséquent en aucun cas votre appareil avec les déchets.



Veuillez faire en sorte que votre ancien appareil soit évacué conformément aux règlements locaux sur les déchets.

Gardez l'ancien appareil hors de portée des enfants jusqu'à son enlèvement, pour éviter tout accident. Le mode d'emploi vous fournit des indications à ce sujet sous la rubrique "Prescriptions de sécurité et mises en garde".

## Conseils pour l'économie d'énergie

Essorez le linge en lave-linge avec la vitesse d'essorage maximale. Vous économiserez ainsi du temps et de l'électricité au séchage.

Si le linge est rincé à l'eau chaude lors du dernier rinçage en machine, l'humidité résiduelle réduite et la chaleur résiduelle du linge permettent un temps de traitement plus court et donc une économie d'énergie.

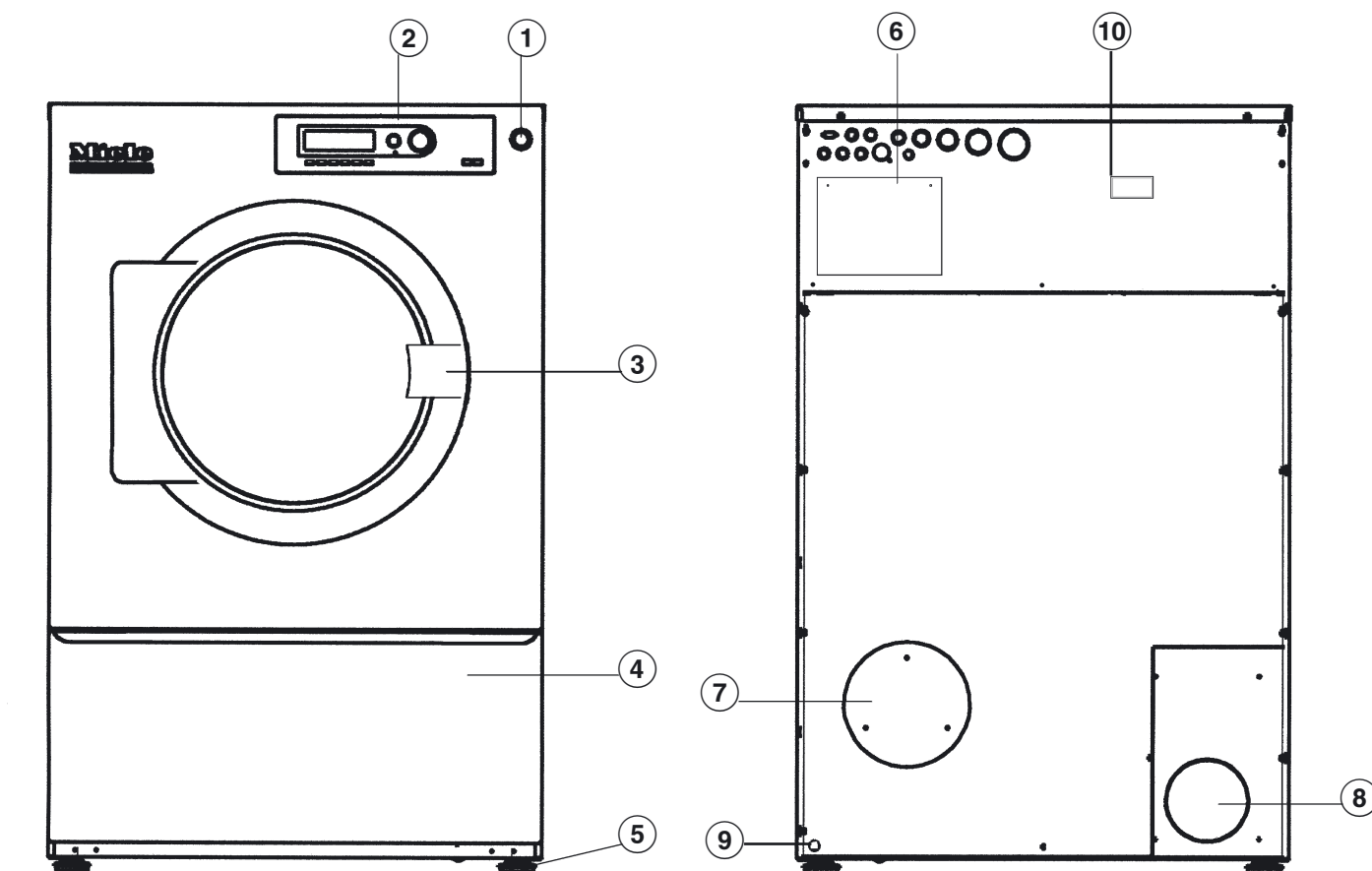
Triez le linge :

- suivant les fibres/textiles,
- suivant le degré de séchage,
- suivant la taille et l'humidité résiduelle.

Utiliser la charge maximum. Il n'est pas rentable de trop peu charger la machine ni de la surcharger car cela altère le résultat de séchage et peut abîmer le linge. La consommation d'énergie rapportée à la quantité de linge sera ainsi optimisée.

Prévoyez une aération de la pièce suffisante.

## Description des machines



### ① Interrupteur d'arrêt d'urgence

Activation en cas de danger uniquement.  
Une fois le danger écarté, déverrouiller la rondelle moletée en la tournant vers la droite.

Ne pas utiliser l'interrupteur d'arrêt d'urgence pour arrêter le sèche-linge en mode d'utilisation normal !

### ② Bandeau de commande

### ③ Porte de chargement

Pour ouvrir la porte, tirer sur la poignée.

### ④ Trappe d'accès au filtre

Pour ouvrir la trappe, tirer sur la poignée.

### ⑤ 4 pieds à vis réglables

### ⑥ Raccordement électrique

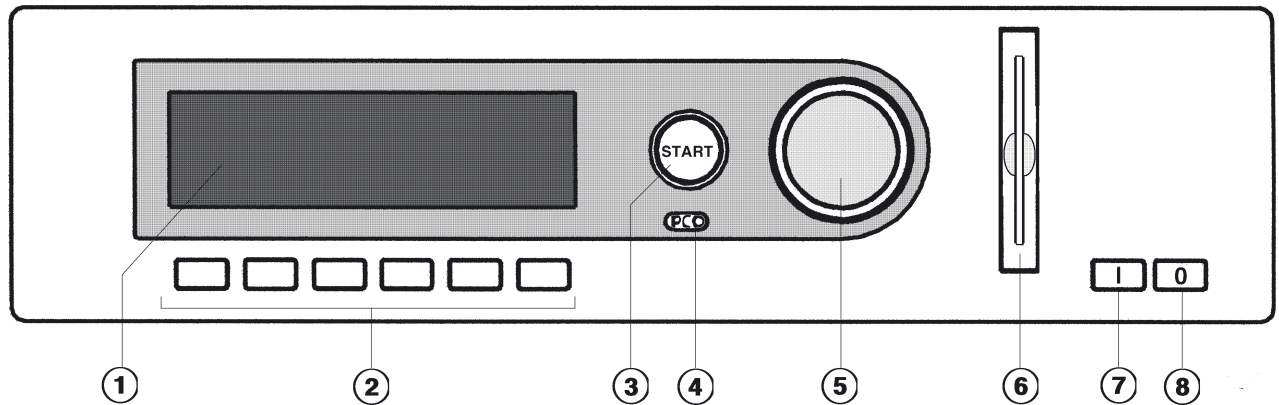
### ⑦ Prise d'air

### ⑧ Raccord d'évacuation

### ⑨ Liaison équipotentielle

### ⑩ Boîtier de communication





## Fonction des éléments du bandeau de commande

### ① Afficheur

1	Blanc/Couleurs intensif	0%
2	Blanc/Couleurs normal +	0%
3	Blanc/Couleurs normal	20%

Une fois la machine enclenchée, le message de bienvenue apparaît brièvement, puis la liste des programmes. Le programme utilisé en dernier est marqué en surbrillance.

### ② Touches de fonction

Les six touches situées sous l'écran sont des touches de fonction. Suivant le mode dans lequel se trouve la machine, certaines fonctions sont affectées à ces touches.

Elle sont affichées au-dessus des touches et sont représentées en surbrillance après actionnement de la touche correspondante.

En cas de changement de programmation sous "Affectation des touches - direct", les 6 premiers programmes de la liste des programmes peuvent être sélectionnés directement par les touches 1 à 6.

### ③ Touche Départ

L'anneau lumineux clignote lorsqu'un programme sélectionné peut être lancé. Pour démarrer le programme, appuyer sur cette touche. Une fois le programme démarré, cette touche permet de réafficher l'écran précédant le démarrage du programme.

### ④ Diode PC

La diode permet de transférer des données de la commande vers un PC et inversement. Le raccordement s'effectue par l'interface optique sur le bandeau de commande.

### ⑤ Bouton tourne-valide

L'extérieur du bouton se tourne et permet de sélectionner les champs de l'écran et les champs de saisie.

L'intérieur du bouton sert à valider la sélection ou la saisie.

### ⑥ Lecteur de carte (en option)

Si la machine est programmée pour le fonctionnement avec une carte, il est uniquement possible de sécher avec les programmes se trouvant sur la carte.

Insérer la carte dans le sens de la flèche.

### ⑦ Interrupteur Marche

Pour mettre la machine sous tension

### ⑧ Interrupteur Arrêt

Pour mettre la machine hors tension

## Description des machines

### Touches de fonction

#### Interruption/Arrêt

Après le lancement du programme, la touche de droite sert de touche d'arrêt du programme. Lorsque cette touche est actionnée, le programme sélectionné est interrompu ou si le programme était interrompu, il est arrêté.

#### Bloc plus

Le bloc de programme correspondant (par ex. présé-charge) est ajouté au programme.

#### Fonctions

L'actionnement de la touche permet de basculer sur une autre langue provisoirement.

#### Départ différé

Si cette touche est actionnée avant le démarrage du programme, il existe la possibilité de modifier l'heure de départ.

#### Information

Pour afficher les informations sur le programme.

#### Modifier ordre

Le déroulement du programme en cours peut être modifié ou certains blocs de programme répétés.

#### Retour à l'affichage précédent.

#### Signale qu'une ligne suit / précède

#### Enregistrer

Voir notice de programmation

#### Programme verrouillé

Si un programme verrouillé a été lancé, il ne peut plus être interrompu ou arrêté après une minute de déroulement.

#### Programme déverrouillé

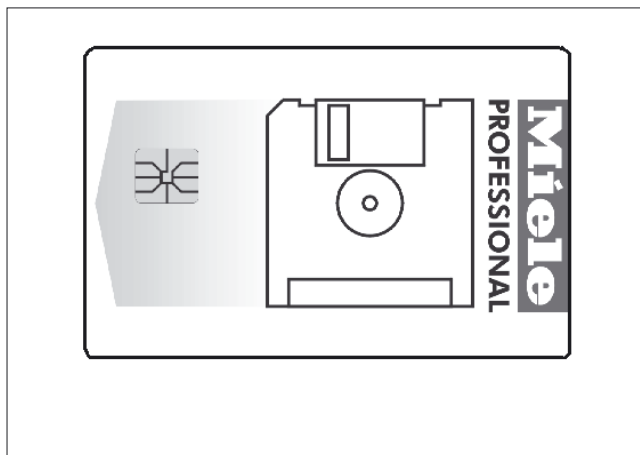
#### Données d'exploitation

#### Transfert données

### Carte exploitant

Aucun programme ne se trouve encore sur cette carte.

Pour le transfert des données de la commande vers la carte et inversement, voir la notice de programmation.



Une carte peut contenir un maximum de 30 programmes répartis en six blocs.

Il est possible d'écrire une référence au dos de la carte.

## Préparation du linge

Tous les textiles ne peuvent pas être séchés en sèche-linge. Veuillez donc suivre les indications sur l'étiquette d'entretien.

Signification des symboles :

 = séchage à température normale

 = séchage à faible température

 = ne pas sécher en machine.

Triez le linge suivant le type de fibre et de tissage. Vous obtiendrez ainsi un résultat de séchage régulier et éviterez d'abîmer les textiles.

**⚠ Ne pas sécher les articles suivants au sèche-linge en raison des risques d'incendie**

(sauf les textiles autorisés dans les programmes spéciaux):

- qui comportent de la mousse, du caoutchouc ou des matières similaires
- qui sont traités aux détachants inflammables
- qui sont imprégnés de gel, laque pour cheveux, dissolvant ou autres restes de même type
- qui comportent des traces d'huile, de graisse ou d'autres restes de même type (linge de cuisine, cosmétiques)
- qui comportent des restes comme de la cire et des produits chimiques (par exemple serpillères, fauberts, torchons).
- linge ouatiné abîmé, coussin ou veste par exemple.
- textiles mal nettoyés ou souillés de graisse ou d'huile. Nettoyer les textiles particulièrement sales (vêtements de travail par exemple) avec une lessive spécialisée. Veuillez vous renseigner auprès de votre revendeur de lessive ou de produit de nettoyage.

### Les textiles suivants ne doivent pas être séchés :

Les textiles en laine/laine mélangée ont tendance à feutrer. Ils doivent impérativement être séchés en programme "Laine".

Les textiles en pur lin peuvent devenir rugueux au sèche-linge. Veuillez suivre les conseils du fabricant.

### Conseils importants relatifs au séchage :

Les grandes pièces de métal (boucles, crochets, oeillets, tirette de fermeture éclair, etc.) doivent être enveloppées dans un tissu avant le séchage. Ceci permet d'éviter d'abîmer le tambour (rayures, bosses).

Dans le cas des textiles avec fermeture éclair fermée, les électrodes de détection sur les aubes risquent d'être court-circuitées. Le processus de séchage pourrait alors être arrêté trop tôt ou trop tard. Ne séchez ces textiles que fermeture éclair ouverte.

Les textiles en maille (par ex. t-shirts, sous-vêtements) rétrécissent. Un séchage excessif peut les faire rétrécir davantage. Il ne faut donc pas sélectionner le programme "Blanc/couleurs intensif" pour ce type de textiles.

Le linge amidonné peut être séché en machine. Sélectionner le programme dont l'humidité résiduelle est appropriée pour le repassage avec un fer ou une repasseuse.

Triez le linge suivant le degré de séchage souhaité. Il n'est pas nécessaire de trier par taille.

Fermer les couettes et les oreillers afin que les petites pièces de linge ne s'y glissent pas.

Utiliser la charge maximum. Il n'est pas rentable de trop peu charger la machine. La surcharge altère le résultat de séchage et peut abîmer le linge.

Si le linge est rincé à l'eau chaude lors du dernier rinçage en machine, l'humidité résiduelle réduite et la chaleur résiduelle du linge permettent un temps de traitement plus court et donc une économie d'énergie.

# Séchage

Ce sèche-linge ne doit être installé et mis en service que par le SAV Miele ou un revendeur autorisé.

## Avant la mise en service

Avant de charger le sèche-linge, vous devez nettoyer l'intérieur du tambour avec un tissu doux et sec.

## Enclencher la machine et charger le linge

- Fermer les vannes de gaz ou de vapeur côté installation.
- Enclencher l'interrupteur principal (côté installation).
- Presser l'interrupteur "I Marche".

Le message de bienvenue apparaît.



puis la liste des programmes (le programme lancé en dernier est marqué).

1	Blanc/Couleurs intensif	0%
2	Blanc/Couleurs normal +	0%
3	Blanc/Couleurs normal	20%

↔ ↻

Sélectionner un programme avec le bouton tourne-valide.

- Ouvrir la porte
- Charger le linge.  
Défroisser le linge trié avant de le charger dans le tambour.

Ne pas oublier de boule doseuse ou d'autre objet de même type dans le linge.

## Capacité de linge (linge sec)

PT 8257	PT 8337	PT 8407	PT 8507	PT 8807
Contenance du tambour en litres				
250	325	400	500	800
<b>1, 2, 3, 4, 5 Blanc/Couleurs</b>				
10-13 kg	13*-16 kg	16*-20 kg	20*-25 kg	32*-40 kg
<b>6, 7, 8 Non repassable</b>				
5 kg	6,6 kg	8 kg	10 kg	16 kg
<b>9 Laine</b>				
4 kg	5,2 kg	6,4 kg	8 kg	12,8 kg
<b>10 Fin/Non repassable</b>				
2 kg	2,6 kg	3,2 kg	4 kg	6,4 kg
<b>11, 12 Minuterie</b>				
10-13 kg	13*-16 kg	16*-20 kg	20*-25 kg	32*-40 kg
<b>13, 14 Imprégnation, Outdoor</b>				
5-6,6 kg	6,6-9 kg	8-11 kg	10-13 kg	16-20 kg

\* Sèche-linge à chauffage à eau chaude

Ne pas coincer de pièces de linge dans la porte vous risqueriez de les abîmer.

- Fermer la porte.

## Sélectionner le programme

Ce sèche-linge est équipé d'un système de détection électronique qui surveille en permanence le taux d'humidité du linge.

Dès que le degré de séchage sélectionné est atteint, le linge est refroidi et le processus de séchage est terminé automatiquement.

Pour les différents types de textiles et suivant le traitement ultérieur, plusieurs programmes peuvent être choisis.

### Programmes de base :

#### – pour sécher les textiles en coton/lin

1 Blanc/Couleurs intensif	0 %
2 Blanc/Couleurs normal +	0 %
3 Blanc/Couleurs normal	20 %
4 Blanc/Couleurs normal	25%
5 Blanc/Couleurs normal	40 %

#### – pour sécher les textiles synthétiques / mélangés

6 Non repassable normal +	0 %
7 Non repassable normal	10 %
8 Non repassable normal	20 %
9 Laine	5 min.
10 Fin	20 %

#### – pour aérer les textiles

11 Minuterie froid	15 min.
--------------------	---------

#### – pour sécher de petites quantités de linge ou finir le séchage de petites pièces de linge

12 Minuterie chaud	20 min.
--------------------	---------

1	Blanc/Couleurs intensif	0%
2	Blanc/Couleurs normal +	0%
3	Blanc/Couleurs normal	20%

- Sélectionner un programme en tournant le bouton tourne-valide ( par ex. programme **2** Blanc/Couleurs normal +).


## Sélectionner la fonction supplémentaire Préséchage


(sauf avec les programmes standard)

- Valider le programme sélectionné en pressant l'intérieur du bouton tourne-valide.

L'affichage suivant apparaît (exemple) :

22	Blanc/Couleurs séchage	10,0 / 13,0 kg
0 %	Séchage	70°C
	Refroidissement	

- Il est possible d'ajouter le bloc de programme Préséchage en actionnant la touche de fonction  "Bloc plus".

Lorsque la touche de fonction  "Blocplus" est activée, l'affichage suivant apparaît:

22	Blanc/Couleurs séchage	10,0 / 13,0 kg
24 %	Préséchage	
0 %	Séchage	

Le champ  est marqué.

Pour désélectionner la fonction réactionner la touche.

Si aucune autre modification ne doit être effectuée :

- Presser la touche "Départ", le programme de séchage se déroule.

### Si des modifications doivent être effectuées avant le démarrage du programme comme par exemple le poids, la température ou l'humidité résiduelle :

- Valider le programme choisi en pressant le bouton à l'intérieur du sélecteur tourne-valide.

L'écran suivant apparaît :

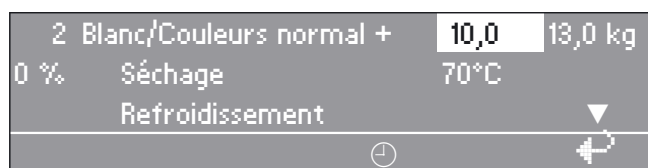
2	Blanc/Couleurs normal +	10,0 / 13,0 kg
0 %	Séchage	70°C
	Refroidissement	

Le poids de remplissage apparaît à droite.

# Séchage

## Poids

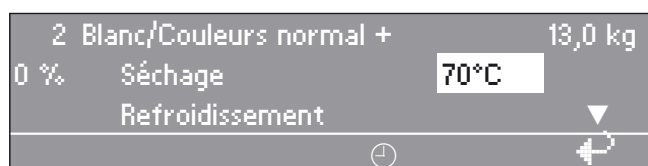
Avant le démarrage du programme, la quantité de linge peut être saisie manuellement.



- Se déplacer sur le champ de saisie "Poids" en tournant le sélecteur tourne-valide, valider en pressant le sélecteur. Tourner le bouton tourne-valide pour sélectionner le poids, puis le presser pour valider.

**Température** par pas de 1 °C de froid, 30 jusqu'à maxi 80 °C .

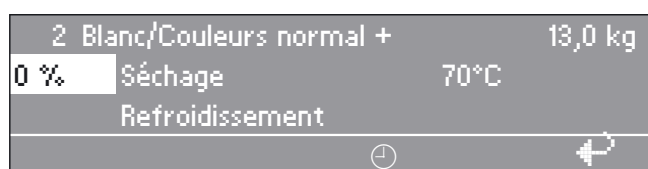
- Sélectionner le champ "Température" en tournant le sélecteur tourne-valide (70 °C pour le séchage) et valider en appuyant.



- Tourner le bouton tourne-valide pour régler la température, puis le presser pour valider.

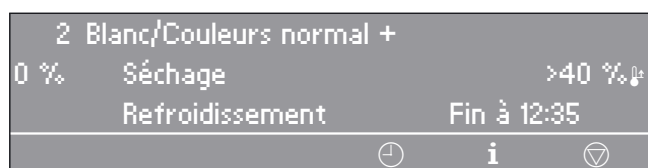
**Humidité résiduelle** des textiles réglable par pas de 1 % de -4 à 40 % .

- Sélectionner le champ "Humidité résiduelle" en tournant le sélecteur tourne-valide (0 % pour le séchage) et valider en appuyant.



- Tourner le bouton tourne-valide pour sélectionner "Humidité résiduelle", puis le presser pour valider.
- Activer la touche "Départ", le programme de séchage choisi est lancé.

Le déroulement du programme est affiché après le démarrage du programme.

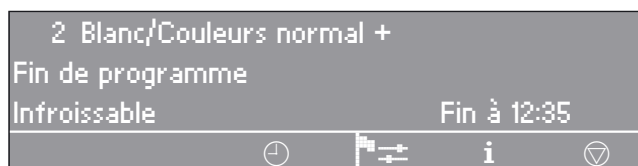


L'humidité résiduelle actuelle apparaît en plus dans la deuxième ligne de l'affichage (>40%) ainsi que chauffage électrique ⚡ ou gaz 🔥 enclenché. Le bloc programme suivant apparaît dans la troisième ligne de l'affichage.

L'heure de fin de programme est affichée en bas à droite.

L'heure de fin de programme est auto-adaptative, ce qui signifie que plusieurs déroulements de programme sont nécessaires pour que cette indication soit précise.

## Fin de programme



La fin de programme est indiquée à l'affichage, le signal sonore retentit et la rotation Infroissable commence. Le tambour tourne à intervalle régulier afin d'éviter que des plis se forment.

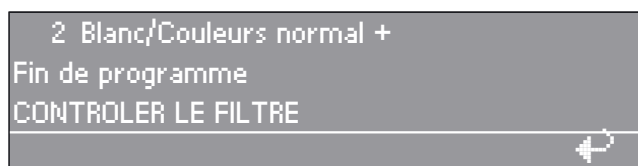
Si le linge n'est pas retiré du tambour immédiatement après la fin du programme, un refroidissement automatique de sécurité peut être effectué.

- Ouvrir la porte.
- Retirer le linge.  
Ne pas laisser de pièces de linge dans le tambour. Si du linge reste dans l'appareil, il peut être endommagé par un séchage excessif au prochain séchage.

**⚠ Le linge ne doit pas être déchargé du sèche-linge avant que le programme de séchage soit fini et surtout **sans phase de refroidissement**.**

Le linge très chaud peut s'enflammer et causer un incendie s'il est rangé ou emballé encore chaud.

- Contrôler et nettoyer le filtre le cas échéant. Fermer la trappe de filtre, risque de trébucher dessus.




Le message "Contrôler le filtre" apparaît lorsque le filtre doit être nettoyé. Effectuer le nettoyage juste après la fin du programme.

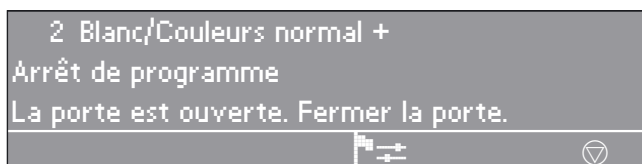
## Si aucun autre programme de lavage n'est prévu :

- Fermer la porte.
- Actionner l'interrupteur **0** "Arrêt" pour arrêter le sèche-linge.
- Arrêter l'interrupteur principal (côté installation).
- Fermer les vannes de gaz ou de vapeur côté installation.

## Ajout/déchargement du linge

La porte de chargement peut être ouverte pendant le lavage afin d'ajouter du linge ou d'en retirer.

 S'assurer que le tambour est à l'arrêt avant de décharger le linge. Ne jamais mettre les mains dans un tambour qui tourne encore.



Pour poursuivre le programme de séchage :

- fermer la porte.

Le ventilateur peut s'enclencher automatiquement si la température à l'intérieur du sèche-linge est élevée.

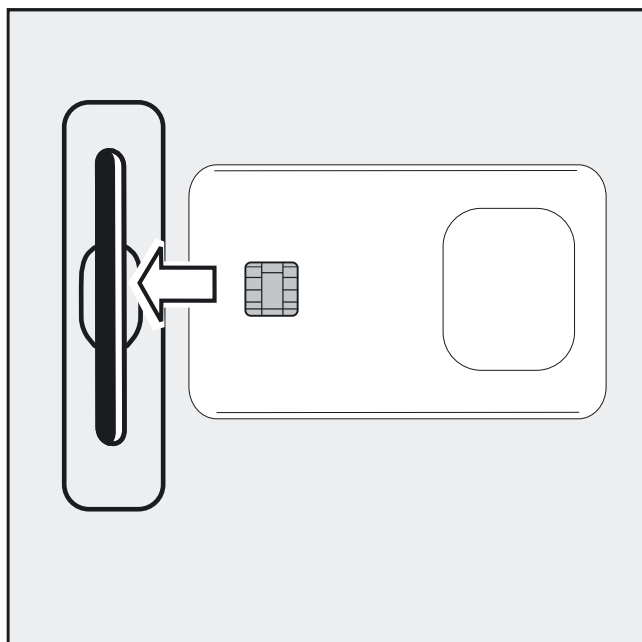
- Actionner la touche "Départ" pour poursuivre le programme.

## Séchage avec une carte / un monnayeur

Les cartes sur lesquelles un programme est chargé conviennent à un seul type de machine. Les cartes vierges peuvent être utilisées sur toutes.

- Enclencher la machine avec la touche **I** "Marche".

Le message de bienvenue apparaît.




- Insérer la carte.

Les programmes enregistrés sur la carte sont affichés.

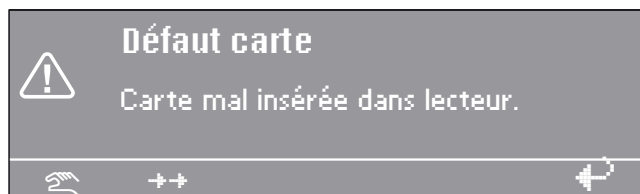
Fonctionnement avec carte		
17	Pompiers	45 °C
18	Non repassable	60 °C

- Pour marquer un programme, tourner le bouton tourne-valide. Presser le bouton tourne-valide pour sélectionner le programme.
- Presser la touche "Départ", le programme se déroule.

Après actionnement de la touche "Départ" la carte peut être retirée du lecteur. A la fin du programme, celui-ci est effacé.

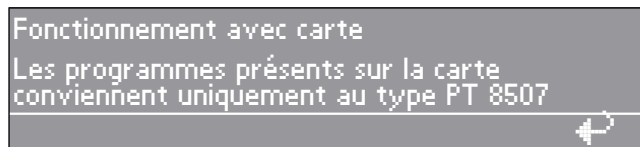
 N'insérez pas d'autre objet que la carte dans la fente.

Si la carte est introduite à l'envers, le message suivant apparaît :



- Introduire la carte correctement dans le lecteur.

Si la carte ne convient pas à ce type de machine, le message suivant apparaît :



- Insérer la carte appropriée à la machine.

### Mode charge de linge

Une charge de linge qui nécessite un procédé spécial est accompagnée d'une carte sur laquelle un programme est enregistré.

En mode exploitant, cette fonction peut être activée sous l'option "Charge de linge".

La carte n'accepte alors que les cartes pour charges de linge (avec **un** programme). L'accès aux programmes de la commande n'est plus effectué.

### Séchage avec monnayeur C 4060 / C 4065 / C 4070

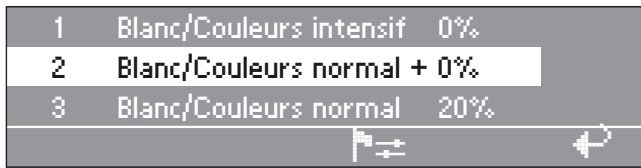
Si le sèche-linge n'est pas utilisé comme décrit, l'argent ou le crédit peut être perdu.

- 1 Charger le linge et fermer la porte.
- 2 Actionner l'interrupteur "**I** Marche".
- 3 Sélectionner le programme.
- 4 Insérer de l'argent ou un jeton.
- 5 Actionner la touche "Départ".



## Sélection de la langue

La langue peut être modifiée avant le démarrage du programme avec le symbole du drapeau.



Si la touche de fonction est pressée, le contenu suivant apparaît :



- Valider "Langue" en pressant le bouton tourne-valide



- Sélectionner la langue souhaitée en tournant le bouton tourne-valide et valider en pressant l'intérieur du bouton.

Si l'utilisateur presse la touche de fonction il peut provisoirement basculer sur une autre langue. Dès que le nom de la langue est sélectionné, le contenu de l'affichage est immédiatement affiché dans la langue choisie. Si aucune action ou démarrage de programme n'a lieu après cinq minutes, la langue repasse à son réglage initial.

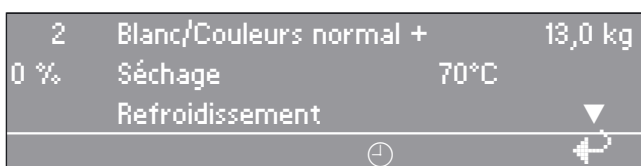
Cette modification de la langue est annulée 5 minutes après la fin du programme si la porte est ouverte.

## Départ différé

Si le programme doit être démarré ultérieurement, il est possible de différer le départ avec la touche de fonction "Départ différé".

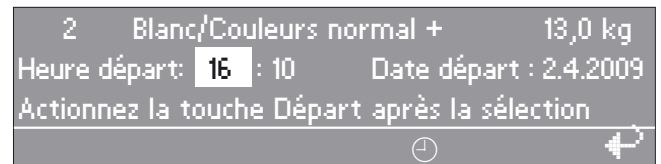
### Régler le départ différé

L'affichage suivant apparaît après la sélection du programme :



- Actionner la touche de fonction "Départ différé"

L'affichage suivant apparaît :



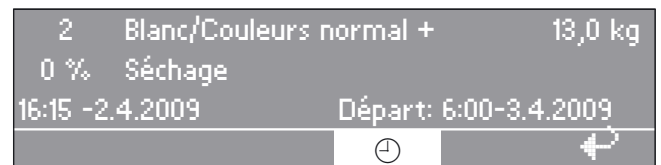
L'heure et la date affichées sont toujours actuelles. Le champ de saisie des heures est en surbrillance.

- Sélectionner l'heure en pressant le bouton tourne-valide. Tourner le bouton tourne-valide pour modifier les heures, puis le presser pour valider.
- Procéder de même pour les minutes.
- Tourner le bouton pour marquer et valider le champ de saisie de la date de départ. Modifier le jour en tournant puis valider en pressant.
- Modifier également le mois et l'année le cas échéant.

Après réglage du départ différé

- Activer la touche "Départ", le programme choisi est lancé.

Le contenu de l'afficheur a l'apparence suivante :




L'affichage indique l'heure actuelle, la date et le départ différé.

- Si la porte de chargement est ouverte entretemps, la touche "Départ" doit être actionnée de nouveau.

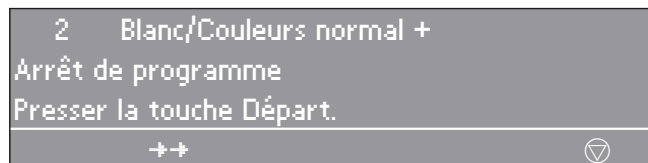
### Annulation du départ différé

Si la touche "Départ différé" de nouveau ou la touche "Retour" est actionnée, les modifications ne sont pas prises en compte.

### Arrêt de programme


Pour arrêter le programme, presser la touche  "Interruption/Arrêt".

Le programme s'arrête.



Pour poursuivre le programme, actionner la touche "Départ".

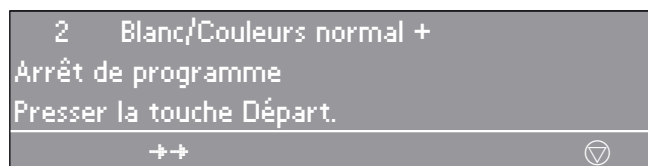
### Annulation de programme


Si le programme doit être annulé, actionner la touche  "Interruption/Arrêt" deux fois de suite.

### Changer l'ordre

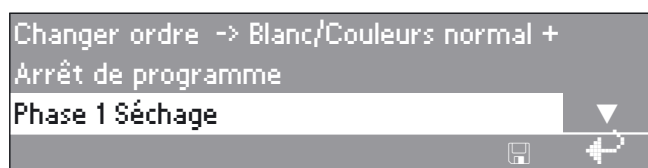
Le déroulement du programme en cours peut être modifié ou certains blocs de programme répétés.

- Actionner la touche , le programme est interrompu.





- Actionner la touche  "modifier ordre". La phase ou bloc actuel est affichée.

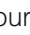
Voir également la notice de programmation "structure des programmes".

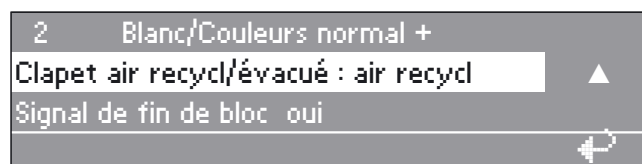
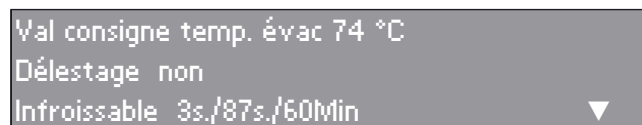
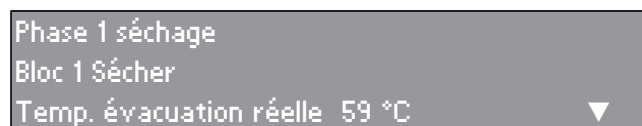
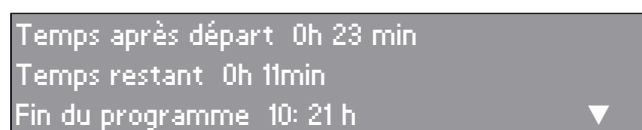
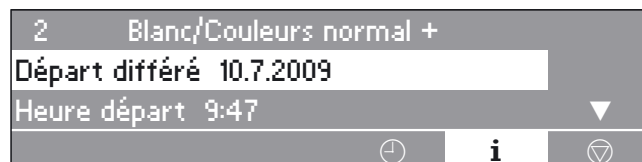



- Tourner le bouton tourne-valide pour sélectionner la phase, puis le presser pour valider. Phase : sélectionner 1 séchage ou 2 refroidissement et valider.
- Tourner le bouton tourne-valide pour sélectionner le bloc, puis le presser pour valider. Bloc : sélectionner séchage 1-10 ou refroidissement 1-10 et valider.

- Presser la touche  "Enregistrer" puis "Départ", le changement d'ordre est effectué ou actionner la touche  "Retour" pour retourner à l'arrêt de programme et ne pas effectuer le changement d'ordre.

### Informations sur le programme

Appuyer sur la touche  "Information" pour afficher d'autres informations sur le programme, comme par ex. :



- Pour retourner au déroulement du programme actionner la touche  "Retour".

Programmes de base

Programme	Type de textile	Capacité de charge maxi (kg, poids linge sec)	
<b>1 Blanc/Couleurs intensif 0 %</b> (Séchage normal+) 74°C	Textiles à plusieurs épaisseurs et particulièrement épais en coton/lin qui ne sont pas complètement séchés en "Blanc/Couleurs séchage normal".		
<b>2 Blanc/Couleurs normal + 0 %</b> (Séchage normal) 74°C	Linge en coton/lin à une ou plusieurs épaisseurs.		
<b>3 Blanc/Couleurs normal 20 %</b> (repasseuse) 74°C	Linge en coton/lin qui doit être traité en repasseuse après le séchage.	PT 8257	10-13
		PT 8337	13-16
		PT 8407	16-20
<b>4 Blanc/Couleurs normal 25%</b> (repasseuse) 74°C		PT 8507	20-25
<b>5 Blanc/Couleurs normal 40 %</b> (repasseuse) 74°C		PT 8807	32-40
<b>6 Non repassable normal + 0 %</b> (Séchage normal) 60°C	Textiles faciles d'entretien en synthétique, coton ou textile mélangé, à ranger ou qui doivent être traités en repasseuse ensuite.	PT 8257	5,0
		PT 8337	6,6
		PT 8407	8,0
		PT 8507	10
<b>7 Non repassable normal 10 %</b> (repasseuse) 60°C		PT 8807	16
<b>8 Non repassable normal 20 %</b> (repasseuse) 60°C			
<b>9 Laine</b> (5 min.) 74°C	Séchage de tissu en laine	PT 8257	4
		PT 8337	5,2
		PT 8407	6,4
		PT 8507	8
		PT 8807	12,8
<b>10 Fin 20 %</b> 40°C	Textiles délicats en synthétique, coton ou synthétiques.	PT 8257	2
		PT 8337	2,6
		PT 8407	3,2
		PT 8507	4
		PT 8807	6,4
<b>11 Minuterie froid</b> (15 min.)	Textiles qui doivent être aérés.	PT 8257	10-13
		PT 8337	13-16
		PT 8407	16-20
<b>12 Minuterie chaud</b> (20 min.) 74°C	pour sécher de petites quantités de linge ou finir le séchage de petites pièces de linge	PT 8507	20-25
		PT 8807	32-40

## Tableau des programmes


Programme	Type de textile	Capacité de charge maxi (kg, poids linge sec)
<b>13 Imprégnation</b> (Séchage normal)      60°C	Pour les textiles séchables en machine, comme par ex. les microfibrés, les vêtements de ski et les vêtements en fibres modernes pour l'extérieur, le coton fin et dense (popeline), les nappes.	PT 8257      5 - 6,6 PT 8337      6,6 - 9 PT 8407      8 - 11 PT 8507      10 - 13 PT 8807      16 - 20
Ce programme représente une phase supplémentaire de fixation pour le produit d'imperméabilisation. N'utilisez que des produits d'imperméabilisation portant la mention "approprié aux textiles à membrane". Ces produits ont une base fluor. <b>Risque d'incendie !</b> Ne pas sécher le linge imprégné avec un produit contenant de la paraffine !		
<b>14 Outdoor</b> 60°C	Vêtements avec membrane respirante pouvant passer en sèche-linge.	

La température est indiquée est la température au niveau de l'évacuation d'air.

## Couettes

Programme	Type de textile	Capacité de charge maxi (kg, poids linge sec)
<b>Couettes plumes</b> 74°C, Sécher à 0 % d'humidité résiduelle, séchage supplémentaire, Refroidissement	Couettes/oreillers en plumes ou duvet	PT 8257 1 couette ou 2 oreillers (10 kg)
		PT 8337 3 oreillers ou (13 kg) 1 oreiller + 1 couette
<b>Couettes synth.</b> 74°C, Sécher à 0 % d'humidité résiduelle, séchage supplémentaire, Refroidissement	Couettes et oreillers synthétiques	PT 8407 4 oreillers ou (16 kg) 2 oreillers + 1 couette ou 2 couettes
		PT 8507 5 oreillers ou (20 kg) 3 oreillers + 1 couette ou 2 couettes
<b>Couettes fibre naturelle</b> 74°C, Séchage 3 mn, refroidissement. Les couettes en fibre naturelle ne doivent pas être entièrement séchées sans quoi elles risquent de feutrer. Nous vous conseillons d'amorcer simplement le séchage.	Couettes et couvertures en fibre naturelle.	PT 8807 8 oreillers ou (32 kg) 3 oreillers + 3 couettes ou 4 couettes
		Ces données sont données à titre indicatif et varient en fonction de la taille et de l'épaisseur des couettes.

## Fauberts

 Risque d'incendie en cas de textile pas suffisamment nettoyés et avec trop de restes d'apprêt (paraffine ou produits chimiques) !  
Nettoyez particulièrement bien le linge très sale : utiliser suffisamment de lessive et sélectionner une température élevée. Laver plusieurs fois en cas de doute.

Programme	Type de textile	Capacité de charge maxi (kg, poids linge sec)
<b>Fauberts</b> 74°C, Sécher à 0 % d'humidité résiduelle, refroidissement	Fauberts en coton	PT 8257 10
		PT 8337 13
<b>Fauberts microfibres</b> 60°C, Sécher à 0 % d'humidité résiduelle, refroidissement	Fauberts microfibres	PT 8407 16
		PT 8507 20
		PT 8807 32
<b>Lavettes</b> 60°C, Sécher à 0 % d'humidité résiduelle, refroidissement	Chiffons en microfibres, chiffons à poussière.	PT 8257 5,6
		PT 8337 7
		PT 8407 8,6
		PT 8507 11
		PT 8807 17,6

La température est indiquée est la température au niveau de l'évacuation d'air.

## Tableau des programmes

### Pompiers


Programme	Type de textile	Capacité de charge maxi (kg, poids linge sec)		
<b>Masques</b>	Masques respiratoires avec croisillon  50°C, Séchage 45 mn, refroidissement. Les masques respiratoires ne peuvent être séchés dans un tambour que s'ils sont fixés avec des dispositifs spéciaux dans le tambour (accessoires en option).	Supports/masques max.		
		PT 8257	4	8
		PT 8337	4	12
		PT 8407	4	16
		PT 8507	4	12
PT 8807	4	16		
<b>Tenue de protection</b>	Tenues de protection (par exemple tenues de pompiers Nomex®), combinaison, vestes, pantalons.  74°C, Sécher à 0% d'humidité résiduelle, séchage supplémentaire, refroidissement Pour un résultat de séchage optimisé, retourner les vêtements.	PT 8257 env. 1 - 2 tenues (1 veste + 2 pantalons ou 2 vestes )		
		PT 8337 env. 2 tenues (ou 3 vestes)		
		PT 8407 env. 3 tenues		
<b>Imprégn. tenue pro-tec.</b>	Tous les textiles traités avec un produit d'imprégnation  74°C, Sécher à 0 % d'humidité résiduelle, séchage supplémentaire, refroidissement. N'utilisez que des produits d'imperméabilisation portant la mention "approprié aux textiles à membrane". Ces produits ont une base fluor. <b>Risque d'incendie !</b> Ne pas sécher le linge traité avec un produit contenant de la paraffine !	PT 8507 env. 3 - 4 tenues		
		PT 8807 env. 6 tenues		
		PT 8257	5	- 6,6 kg
		PT 8337	6,6	- 9 kg
		PT 8407	8	- 10 kg
PT 8507	10	- 13 kg		
PT 8807	16	- 20 kg		

### Pressings

Programme	Type de textile	Capacité de charge maxi (kg, poids linge sec)		
<b>Aquanett délicat</b>	Vêtements non lavables  60°C, Séchage 3 mn, refroidissement.	PT 8257 env. 4 - 5		
		PT 8337 ca. 5 - 6,6		
		PT 8407 env. 6,6 - 8		
		PT 8507 env. 8 - 10		
		PT 8807 env. 16 - 21		
<b>Aquanett soie</b>	Vêtements non lavables froissables  60°C, Sécher à 15 % d'humidité résiduelle, refroidissement	PT 8257 env. 4 - 5		
		PT 8337 env. 5 - 6,6		
		PT 8407 env. 6,6 - 8		
		PT 8507 env. 8 - 10		
		PT 8807 env. 13 - 16		
<b>Aquanett intensif</b>	Vêtements lavables  74°C, Sécher à 0 % d'humidité résiduelle, refroidissement	PT 8257 env. 5 - 6,6		
		PT 8337 env. 6,6 - 9		
		PT 8407 env. 8 - 11		
		PT 8507 env. 10 - 13		
		PT 8807 env. 16 - 21		

La température est indiquée est la température au niveau de l'évacuation d'air.

## Centres équestres

 Afin de n'abîmer ni la machine ni les textiles, les boucles en métal, les oeillets et crochets doivent impérativement être enlevés. Si ce n'est pas possible, les recouvrir avec des sachets appropriés (accessoires Miele en option).


Programme	Type de textile	Capacité de charge maxi (kg, poids linge sec)	
<b>Couvertures cheval</b>	Couvertures de cheval, tapis de selle, guêtres, cloches, bandages, licols en synthétique	PT 8257	10
		PT 8337	13
		PT 8407	16
60°C, Sécher à 0 % d'humidité résiduelle, séchage supplémentaire, refroidissement		PT 8507	20
<b>Couverture cheval laine</b>	Couvertures avec forte proportion de laine	PT 8807	32
		74°C, Séchage 5 mn, refroidissement.	

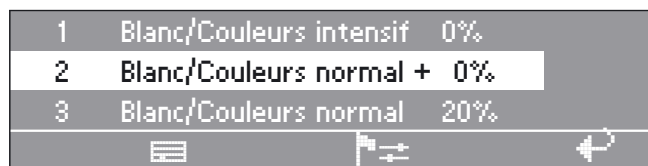
La température est indiquée est la température au niveau de l'évacuation d'air.

Type	Charge (pièce)		
	Tapis de selle	Chemises	Couvertures
PT 8257	7	2	1
PT 8337	9	2 - 3	1 - 2
PT 8407	11	2 - 3	1 - 2
PT 8507	12	3	2
PT 8807	18	4 - 5	3


## Modules en option

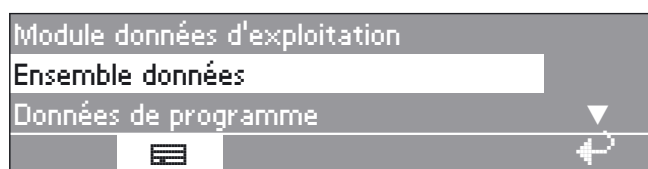
### Données exploitation

Avec le module données exploitation, les données d'exploitation peuvent être consultées ou effacées avec la touche  "données d'exploitation" avant le démarrage du programme ou après la fin du programme.



1	Blanc/Couleurs intensif	0%
2	Blanc/Couleurs normal +	0%
3	Blanc/Couleurs normal	20%

Après actionnement de la touche  l'affichage suivant apparaît :



Module données d'exploitation		
Ensemble données		
Données de programme		

Possibilité de sélection :

– Ensemble données

Dans cette rubrique, les données de tous les programmes sont réunies et totalisées.

– Données de programme

Les données de programme sont des données enregistrées pendant le déroulement d'un programme.

– Supprimer les données


- Module (ensemble des données et données de programme)

- Ensemble de données (supprimer uniquement l'ensemble de données)

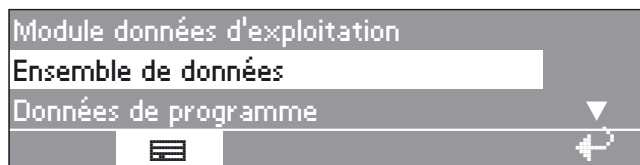
- Données de programme (supprimer les données de programme uniquement)

La fonction peut être désactivée en réagissant la touche  "Données d'exploitation".

Si la capacité de mémoire dans le module données d'exploitation est épuisée, un message signale que des données d'exploitation vont être écrasées après l'actionnement de la touche "Départ".

Si la touche  "retour" est pressée ou que la touche "Départ" n'est pas actionnée dans les 30 secondes, le programme n'est pas démarré et l'affichage précédent réapparaît.

### Ensemble de données



Module données d'exploitation		
Ensemble de données		
Données de programme		

Après la sélection de l'ensemble des données, l'affichage suivant apparaît (exemple) :



Module données d'exploitation ► ensemble données		
Temps d'enclenchement total : 200.987 h		
Heures de fonctionnement : 123456 h		

Autres possibilités de sélection :

Temps d'enclenchement total : 200.987 h

Heures fonctionnement : 123.456 h

Temps de chauffage : 73 456 h

Tps activ. mot. entraînmnt : 93.456 h

Total départs : 23.456

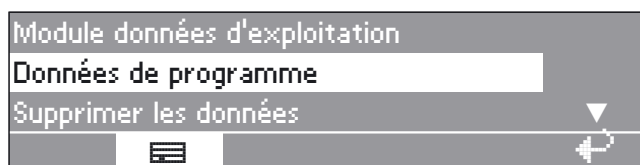
Arrêts programme : 567

Annulations programme : 67

Quantité de linge : 1.234.567 kg

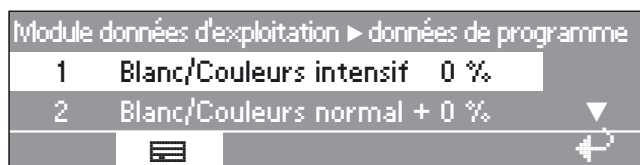
Energie: 12 345 678 kWh

### Données de programme



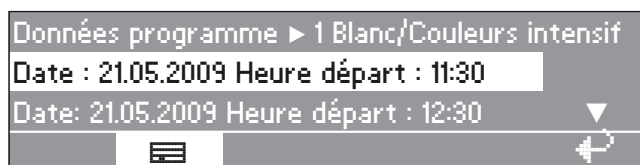
Module données d'exploitation		
Données de programme		
Supprimer les données		

Après la sélection des données programme, l'affichage suivant apparaît (exemple) :



Module données d'exploitation ► données de programme		
1	Blanc/Couleurs intensif	0 %
2	Blanc/Couleurs normal +	0 %

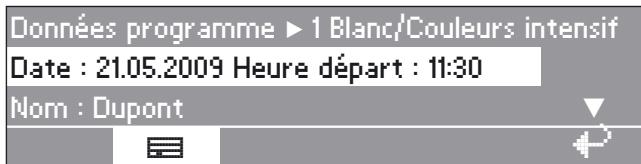
Choisir le programme correspondant dans la liste des programmes et presser le bouton tourne-valide : la liste de tous les démarrages de programme à partir du programme 1 Blanc/Couleurs intensif avec la date et l'heure de départ est affichée.



Données programme ► 1 Blanc/Couleurs intensif		
Date : 21.05.2009 Heure départ : 11:30		
Date: 21.05.2009 Heure départ : 12:30		

Choisir dans la liste de tous les démarrages du programme 1 Blanc le départ de programme souhaité et valider en pressant le bouton tourne-valide.





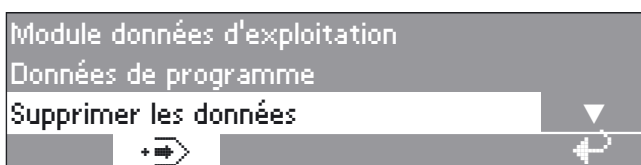
Autres possibilités de sélection :

Localité : Lehrte  
 Numéro de fabrication : 12345678  
 Type de machine : PT 8337  
 Quantité de linge : 13 kg  
 Touche+ : activé  
 Départ programme : 11:30  
 Arrêt du programme : 12:05  
 Temps fonctionnement : 0 h 35 min  
 Consommation électrique : 12,5 kWh  
 Consommation gaz : 0 kWh  
 Consommation vapeur : 0 kWh  
 Modification programme : 2 (pour afficher les 3 derniers arrêts et départs seulement, sélectionner et valider avec le bouton tourne-valide)  
 Défaut programme : aucun (seuls les trois derniers défauts sont enregistrés.)  
 Phase 1: séchage  
 Bloc1: Préséchage  
 Type procédé : humidité résiduelle  
 Valeur : 15 %  
 Valeur réelle humidité résiduelle : 15 %  
 Durée : 6 min  
 Température air évacuation maxi : 72 °C  
 Tempér. arrivée air maxi : 122 °C

Phase 1: Séchage  
 Bloc2: Séchage  
 Type procédé : humidité résiduelle  
 Valeur : 0 %  
 Valeur réelle humidité résiduelle : 0 %  
 Durée : 6 min  
 Température air évacuation maxi : 78 °C  
 Tempér. arrivée air maxi : 138 °C

Phase 2: Refroidissement  
 Bloc : Refroidissement  
 Type procédé : Refroidissement  
 Valeur : 50 %  
 Valeur réelle température : 50 °C  
 Durée : 3 min  
 Température air évacuation maxi : 52 °C  
 Tempér. arrivée air maxi : 95 °C  
 Humidité résiduelle : -3 %

### Supprimer les données



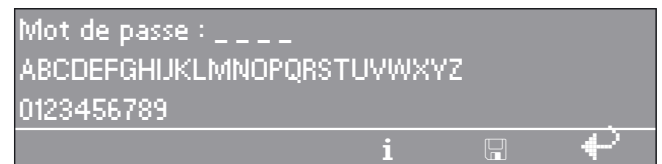
Après sélection de Supprimer données, l'affichage suivant apparaît :



L'option module permet d'effacer l'"ensemble des données" et les "données de programme" des données d'exploitation.

L'option Ensemble de données permet uniquement de supprimer les données globales des données d'exploitation.

L'option données de programme permet de supprimer les données de programme des données d'exploitation. Après la sélection d'une option et la validation en pressant le bouton tourne-valide, le mot de passe doit être saisi.



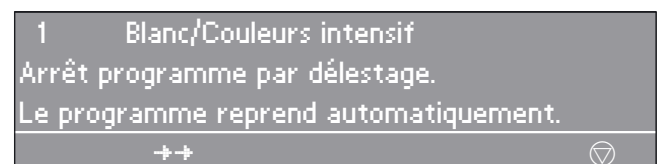
Après saisie du mot de passe ou insertion de la carte pour le niveau utilisateur l'option est accessible. Une question de sécurité supplémentaire est posée.



Après la validation avec la touche "Enregistrement", les données sont supprimées.

### Circuit de délestage

Lorsque la fonction circuit de délestage est sélectionnée, le chauffage est coupé et un arrêt de programme est effectué. Le message suivant s'affiche :



Après la fin de la fonction de délestage, le programme est poursuivi automatiquement, comme avant.

Si la porte a été ouverte pendant le délestage, le programme doit être relancé.

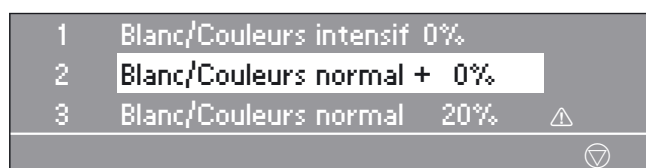
## Recherche des anomalies

### Messages d'erreurs

⚠ Les réparations sur les machines électriques, gaz ou vapeur doivent exclusivement être effectuées par des professionnels. Les réparations incorrectes peuvent entraîner de graves dangers pour l'utilisateur.

Après chaque mise en marche ou retour à la liste des programmes, la commande effectue une analyse de système. Tous les modules et les capteurs, données du système d'exploitation, programmes de séchage et langues sont vérifiés.

Si un défaut se produit dans un programme ou une langue, celui-ci est marqué d'un ⚠ et ne peut plus être sélectionné.

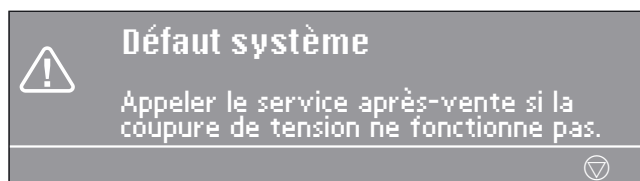


Si un défaut se produit dans la langue déjà sélectionnée, le message suivant apparaît.



Si des anomalies se produisent avant ou après le démarrage du programme, elles clignotent à l'affichage.

Si les messages de défaut évoqués dans ce qui suit ne disparaissent pas après le cinquième redémarrage, le message de défaut général apparaît :

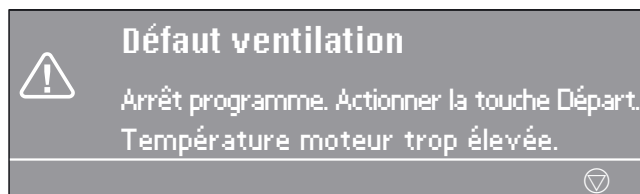


ce message est à comprendre dans le sens : si la coupure de tension ne résoud pas la situation.



L'affichage reste sombre.  
La machine n'est pas alimentée.

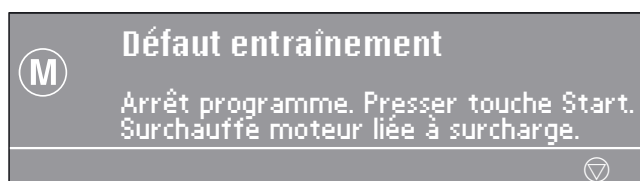
- Contrôler le connecteur, l'interrupteur principal et les fusibles (côté installation).



- Laisser refroidir le moteur.



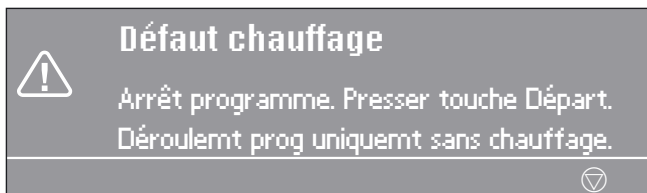
- Appeler le service après-vente.



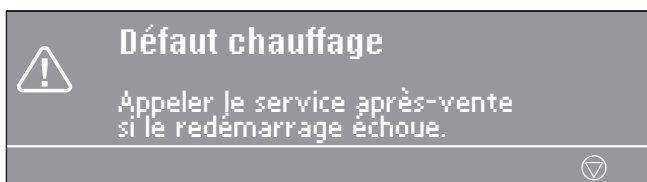
- Laisser refroidir le moteur.



- Le programme peut être poursuivi en actionnant la touche "Départ".



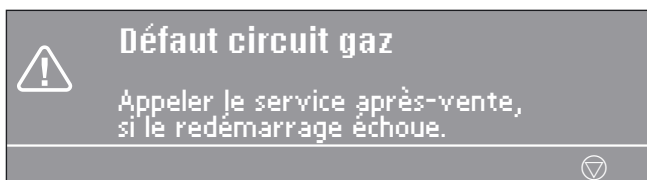
- Si la touche "Départ" est actionnée, le programme est poursuivi sans chauffage. Appeler le service après-vente.



- Appeler le service après-vente.



- Si le redémarrage ne résoud pas la situation, appeler le service après-vente.

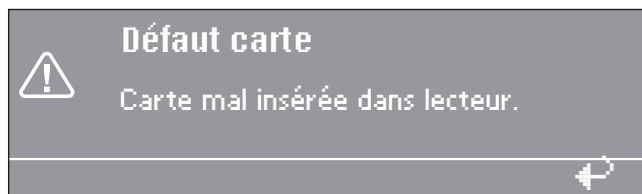


Si le message d'erreur s'affiche après le démarrage du programme :

- Ouvrir le robinet de gaz et presser la touche "Départ".

Si le message d'erreur s'affiche pendant le programme, il s'agit d'une baisse de la pression de gaz liée à une consommation de gaz supplémentaire.

- Actionner le bouton "Départ".
- Si le redémarrage ne résoud pas la situation, appeler le service après-vente.



- Introduire la carte correctement dans le lecteur.

## Service Après Vente

En cas de panne, veuillez contacter le Service après-vente Miele.

Veuillez préparer le modèle, le numéro de série (SN) et la référence article (M.-Nr.).

Ces données sont indiquées sur la plaque signalétique :

<b>Model</b>			
<b>SN:</b>	/	o o o o o o o o o	
<b>Art.-Nr.</b>		<b>Mat.-Nr.</b>	
<b>IBN</b>			

Elle est soit en haut à l'intérieur de la porte, soit à l'arrière de l'appareil, en haut.

Veuillez également indiquer le message affiché à l'écran au Service après-vente.

**En cas de remplacement nécessaire, utiliser uniquement des pièces d'origine Miele.** Dans ce cas aussi, le SAV a besoin du modèle, du numéro de série (SN) et de la référence article (M.-Nr.).

## Filtre

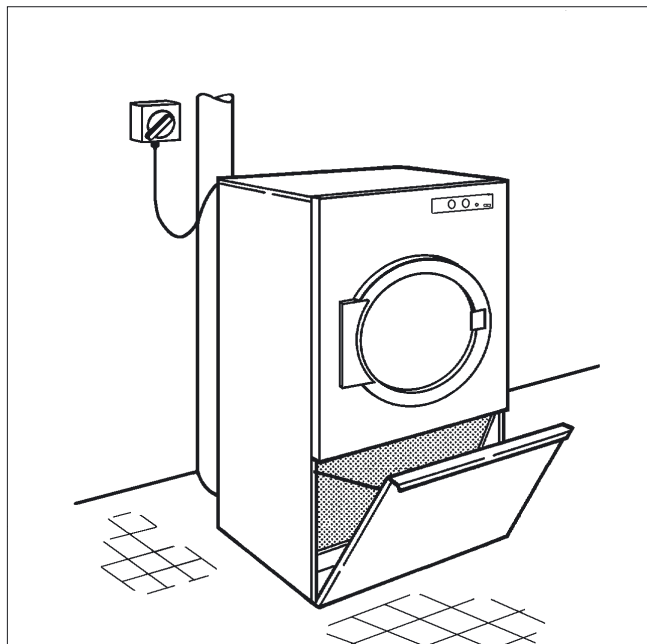
⚠ Ne jamais faire fonctionner le sèche-linge sans le filtre. **Risque d'incendie !**

Un filtre abîmé doit être remplacé immédiatement. Dans le cas contraire, les peluches obstrueraient les conduites d'air, le chauffage et l'évacuation. Le fonctionnement optimal du sèche-linge ne pourrait plus être garanti.

Les peluches viennent se fixer sur le filtre. Celui-ci doit être nettoyé 1 fois par jour et lorsque l'affichage "Nettoyer le filtre" est affiché.

En cas de forte présence de peluches, il peut être nécessaire de nettoyer le filtre plusieurs fois par jour.

Ne pas enlever le filtre pour le nettoyer. Attention de ne pas endommager le filtre.



- Ouvrir la trappe d'accès au filtre
- Enlever les peluches du filtre à la main (ne pas utiliser d'objet pointu ou comportant une arête vive).

## Sèche-linge

Avant de commencer tout nettoyage ou entretien, le sèche-linge doit être arrêté avec l'interrupteur principal (côté installation).

Sur les sèche-linge à chauffage gaz, le robinet de gaz et le robinet au compteur doivent être fermés, et pour les sèche-linge à chauffage vapeur, le robinet de vapeur.

⚠ Ne pas utiliser de nettoyeur sous pression ni de jet pour nettoyer la machine.

- Nettoyer la carrosserie, le bandeau de commande et les pièces en plastique uniquement avec un produit nettoyant **doux** ou un chiffon lisse humide, puis sécher.
- Après avoir séché des vêtements amidonnés, essuyer l'intérieur du tambour avec un linge humide.

Ne **jamais** nettoyer le sèche-linge avec un produit abrasif.

Vérifier le joint et la fermeture de la porte de chargement et de la trappe d'accès au filtre.

La **prise d'air** se trouve à l'arrière du sèche-linge. Cette prise d'air ne doit en aucun cas être obturée. Il ne faut donc jamais recouvrir le couvercle du sèche-linge avec des couvertures ou des toiles.

L'environnement du sèche-linge, en particulier celui de la prise d'air, doit être débarrassé des peluches afin que celles-ci ne soient pas aspirées. Les peluches aspirées se déposent dans le sèche-linge et peuvent en perturber le fonctionnement.

Faites contrôler les dépôts de peluches par le Service Après Vente **une fois par an** et si nécessaire faites-les nettoyer :

- brûleur et chambre de combustion (chauffage gaz), batterie de chauffe et conduit de chauffage (chauffage électrique)
- tout l'intérieur du sèche-linge
- les pales du ventilateur d'évacuation

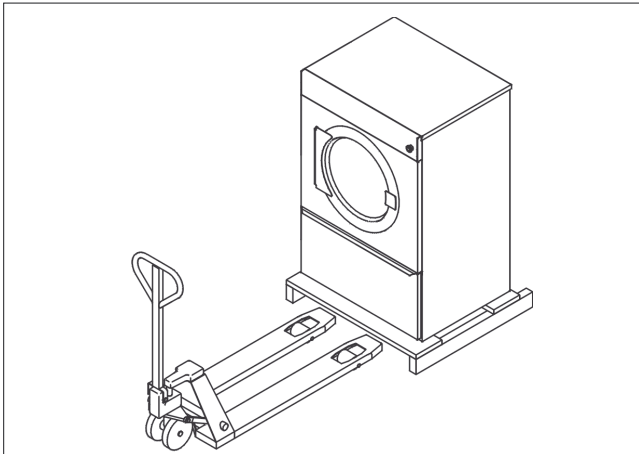
⚠ Si la maintenance n'est pas effectuée à temps et de façon professionnelle, baisse de rendement, pannes et risque d'incendie ne sont pas à exclure.


Ce sèche-linge ne doit être installé et mis en service que par le SAV du fabricant ou un revendeur autorisé.

Il doit être installé en conformité avec les règles applicables et ne doit être utilisé que dans une pièce suffisamment aérée.

Veuillez lire les notices avant d'installer et d'utiliser cet appareil.

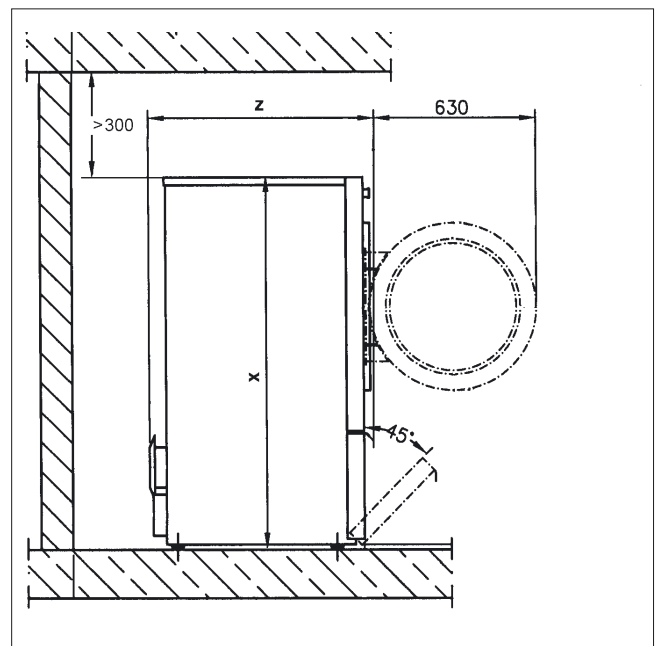
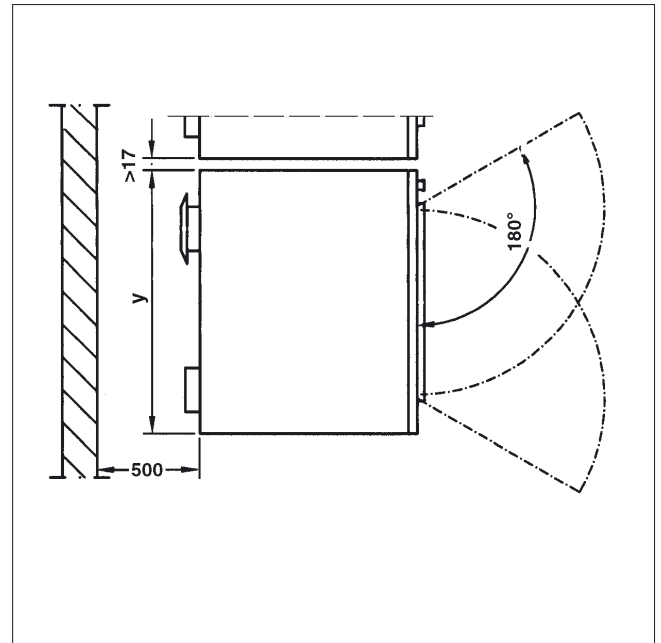
N'installez pas votre sèche-linge dans une pièce exposée au gel.



 Ne jamais transporter le sèche-linge sans palette de transport.

Transporter le sèche-linge sur palette de transport jusqu'au lieu d'installation avec un engin de levage approprié.

Afin de faciliter les interventions du service après-vente, respecter les cotes minimales et la distance par rapport au mur indiquées.



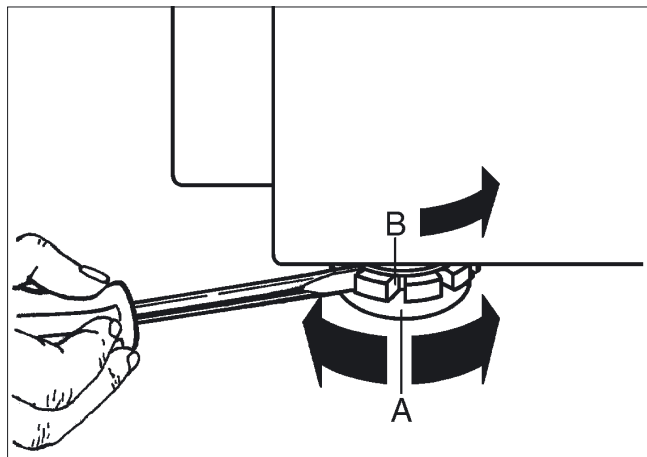
	PT 825X / 833X / 840X	PT 850X / 880X
<b>x</b>	1400 mm	1640 mm
<b>y</b>	906 mm	1206 mm
<b>z</b>	852 / 1035 / 1 164 mm	1018 / 1 384 mm

## Installation et raccordement

### Calage

Il n'est pas nécessaire de disposer le sèche-linge sur un socle. Les inégalités du sol doivent être compensées.

Pour un bon fonctionnement, le sèche-linge doit être installé parfaitement d'aplomb.




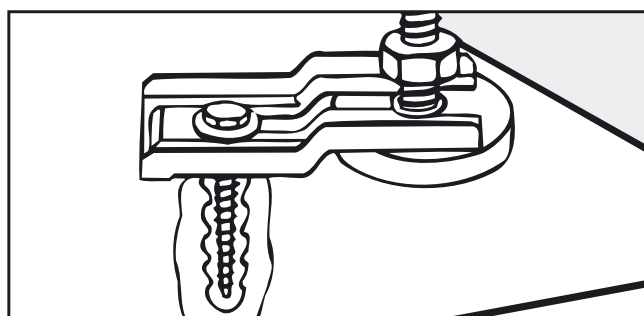
Régler l'aplomb du sèche-linge en ajustant les pieds vissables **A**.

Après l'ajustage, les rondelles **B** doivent être serrées à fond contre la tôle de fond.

### Montage sur socle

Le montage sur socle est possible sur socle en béton.

 En cas d'installation sur un socle existant, le sèche-linge **doit** être bloqué par des pattes de fixation. Sinon l'appareil peut tomber du socle.



■ Bloquez les deux pieds avant du sèche-linge avec les attaches fournies.

### Réduction du niveau sonore

Le sèche-linge est équipé d'un ventilateur d'évacuation qui émet un certain bruit pendant le fonctionnement.

Pour réduire l'émission sonore, il est possible de monter un silencieux sur le tuyau d'évacuation du sèche-linge. (voir notice d'installation ; disponible parmi les accessoires Miele)

### Monnayeur

Le sèche-linge peut être équipé d'un monnayeur\*. A cet effet, un adaptateur\* est nécessaire. La programmation du sèche-linge nécessaire peut être effectuée par le service après-vente Miele ou les revendeurs Miele.

Videz le monnayeur tous les jours. Ceci évite que les pièces ou les jetons s'accumulent trop et finissent par perturber le fonctionnement du monnayeur.

\*disponibles chez les revendeurs agréés ou au SAV Miele.

### Module de communication XKM RS232

Le module de communication permet le raccordement d'un ordinateur à la machine par une interface de série.

Le logement du boîtier de communication se trouve sur le côté du lave-linge.

Votre revendeur Miele ou votre centrale d'achats peut vous procurer un programme d'édition des données adapté.

## Branchement électrique

L'équipement électrique du sèche-linge correspond aux normes IEC 335-1 et IEC 335-2-11.

Le branchement doit être effectué uniquement par un électricien agréé et être conforme aux normes EDF et aux prescriptions spécifiques à chaque pays.

Veuillez respecter le schéma électrique fourni !

Le sèche-linge ne doit être raccordé qu'à la tension et à la fréquence figurant sur la plaquette signalétique.

Pour le raccordement fixe, une déconnexion tous pôles doit être présente côté installation. Ce dispositif peut être constitué d'un interrupteur à ouverture de contact de min. 3 mm. Il peut s'agir d'un disjoncteur automatique, de fusibles ou de contacteurs.

La prise ou le dispositif de sectionnement doivent toujours être accessibles.

Lorsque l'appareil est débranché, le dispositif de sectionnement doit être verrouillable ou le point de sectionnement doit pouvoir être surveillé.

Une fois le raccordement effectué le sens de rotation de la turbine du ventilateur doit être vérifié. Elle doit tourner dans le sens des aiguilles d'une montre. S'il tourne dans le sens contraire des aiguilles d'une montre, deux phases doivent être inversées sur la prise réseau.

## Liaison équipotentielle

Effectuer une liaison équipotentielle en cas de courant de fuite >10 mA.

## Arrivée/évacuation d'air

Le sèche-linge ne doit être utilisé que si un conduit d'évacuation est raccordé et que l'aération de la pièce est suffisante.

Voir le plan d'installation fourni.

## Raccordement à la vapeur

Seul un installateur habilité peut effectuer l'installation du raccordement de vapeur.

Veuillez respecter la notice d'installation fournie, elle est importante pour le raccordement à la vapeur.

La vanne de vapeur et le purgeur eau condensée sont disponibles chez les revendeurs spécialisés ou au SAV Miele.

## Raccordement à l'eau de chauffage


Seul un installateur habilité peut effectuer l'installation du raccordement à l'eau de chauffage.

Veuillez respecter la notice d'installation fournie, elle est importante pour le raccordement à l'eau de chauffage.

Si un robinet est souhaité, il doit être prévu sur place.

## Raccordement au gaz


Le raccordement au gaz doit être exécuté exclusivement par un installateur agréé en respectant les prescriptions spécifiques en vigueur suivant les pays. Voir la notice d'installation fournie.


 Effectuer le raccordement du neutre (N) et de la phase (L) suivant le type de prose, ne pas intervertir.

En raison du débit trop faible, l'utilisation d'une prise gaz n'est pas autorisée pour la puissance calorifique indiquée.

Le chauffage gaz est réglé à l'usine suivant les indications concernant le raccordement gaz portées sur l'appareil (voir autocollant à l'arrière de l'appareil).

En cas de changement de famille de gaz, demander le jeu d'adaptation correspondant auprès du revendeur ou du SAV Miele. (Indiquer le type, le numéro de machine, la famille de gaz, le groupe de gaz, la pression du gaz et le pays où la machine est installée). Observez la notice d'installation. Cette adaptation ne doit être effectuée que par un professionnel.

 N'effectuez pas vous-même les réparations sur les machines à gaz. Seuls des professionnels sont autorisés à réparer les détériorations. Adressez-vous immédiatement à votre revendeur agréé ou au SAV Miele.














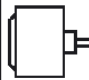



 Une fois la machine installée, il faut impérativement reposer toutes les pièces d'habillage externes.

## Caractéristiques techniques

	PT 825X EL/G	PT 833X EL/G/D	PT 840X EL/G/D	PT 850X EL/G/D	PT 880X EL/G/D
Hauteur en mm	1400	1400	1400	1640	1640
Largeur en mm	906	906	906	1206	1206
Profondeur en mm	852	1035	1164	1018	1384
Profondeur porte ouverte en mm	1456	1639	1768	1622	1988
Poids en kg	148/149,5	164,5/167,5/201	190,5/188,5/215,5	238/238,5/265	286/280/318
Contenu du tambour en l	250	325	400	500	800
Capacité maxi en kg (linge sec)	13	16	20	25	40
Tension	Voir plaque signalétique				
Puissance de raccordement	Voir plaque signalétique				
Fusible	Voir plaque signalétique				
Labels de conformité	Voir plaque signalétique				
Charge au sol max. en fonctionnement en N	1636/1651	1857/1886/2250	2136/2143/2408	2703/2708/2968	3394/3335/3708
Norme de sécurité produit	IEC 335-1, IEC 335-2-11				
Niveau de pression acoustique en dB (A), EN ISO 11204	< 70				
Niveau de pression acoustique en dB (A), EN ISO 9614-2	< 80				



## Signification des symboles sur la plaquette signalétique

<b>Model</b>	①		⑮	⑯	⑰	
<b>SN:</b>	②				IBN	
<b>Art.-Nr.</b>	③					
<b>Mat.-Nr.</b>	④	⑱		⑲		Total
	⑤					
						
						
						
	⑥		⑳			
	⑦					
			㉑			
	⑨	⑩	Q <sub>n</sub> (Hi)	㉒		
8 						
Vol./G	⑪					
E kin	⑫					
0 →▷	⑬/min					
 ▷▷▷ 0	⑭/min					
			IP X4	㉓		
			CE			

<b>Model</b>	
<b>SN:</b>	/ ○ ○ ○ ○ ○ ○ ○ ○ ○ ○
<b>Art.-Nr.</b>	Mat.-Nr.
<b>IBN</b>	

- 1 Modèle
- 2 Numéro de série
- 3 Référence article
- 4 Référence matériel
- 5 Tension/fréquence
- 6 Fusible de commande
- 7 Moteur entraînement
- 8 Données tambour
- 9 Diamètre du tambour/profondeur du tambour
- 10 Vitesse d'essorage
- 11 Capacité/poids de linge sec
- 12 Energie cinétique
- 13 Temps d'accélération
- 14 Temps de freinage
- 15 Chauffage
- 16 Désignation/année
- 17 Date de mise en service
- 18 Chauffage électrique
- 19 Fusible (côté installation)
- 20 Chauffage vapeur indirect
- 21 Chauffage vapeur direct
- 22 Chauffage gaz
- 23 Zone labels conformités



## 1. Préparer le linge

Tous les textiles ne peuvent pas être séchés en sèche-linge. Veuillez donc suivre les indications sur l'étiquette d'entretien.

- ☉ = séchage à température normale
- ☺ = séchage à faible température
- ☒ = ne pas sécher en machine.
- Trier le linge suivant le type de fibre et de tissage.

## 2. Enclencher la machine et charger le linge

- Presser l'interrupteur "I Marche"
- Ouvrir la porte, charger le linge

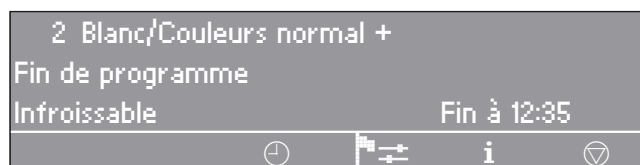
## 3. Sélectionner un programme avec le bouton tourne-valide

<b>Programmes de base :</b>	1 Blanc/Couleurs intensif	0 %
	2 Blanc/Couleurs normal +	0 %
	3 Blanc/Couleurs normal	20 %
	4 Blanc/Couleurs normal	25 %
	5 Blanc/Couleurs normal	40 %
	6 Non repassable normal +	0 %
	7 Non repassable normal	10 %
	8 Non repassable normal	20 %
	9 Laine	5 min.
	10 Fin	20%
	11 Minuterie froid	15 min.
	12 Minuterie chaud	20 min.
	13 Imprégnation	
	14 Outdoor	

## 4. Activer la touche "Départ", le programme de séchage choisi est lancé.

## 5. La fin du programme est indiquée par le retentissement du signal sonore.

- Ouvrir la porte, charger le linge



## 6. Si aucun autre programme de lavage n'est prévu :

- Fermer la porte
- Arrêter le sèche-linge avec l'interrupteur "0 Arrêt"
- Contrôler et nettoyer le filtre le cas échéant.





**Schweiz**

**Miele AG**

Limmatstrasse 4, 8957 Spreitenbach  
Telefon (056) 417 20 00, Fax 0 800 555 355

**Miele SA**

Sous-Riette 23, 1023 Crissier  
Telefon (021) 637 02 70, Fax 0 800 551 727

Internet: <http://www.miele.ch>

**België / Belgique:**

Miele België N.V. / Miele Belgique S.A.  
Z.5 Mollem 480 – Hof de Bollebeeklaan 9 – 1730 Mollem

Tel. (02) 451.14.11 – Fax (02) 451.14.14

Internet: <http://www.miele.be>

**France:**

MIELE S.A.S.

93151 - Le Blanc-Mesnil CEDEX

9 av. Albert Einstein - Z.I. du Coudray

La ligne Consommateurs

Conseils, SAV, accessoires et pièces détachées

09 74 50 1000 (appel non surtaxé)

Internet : [www.miele.fr](http://www.miele.fr)

Istruzioni d'uso

# Essiccatoio



PT 8257  
PT 8337  
PT 8407  
PT 8507  
PT 8807

Leggere **assolutamente** le istruzioni d'uso e di montaggio prima di procedere al posizionamento, all'installazione e alla messa in funzione dell'apparecchio. In questo modo si evitano danni a se stessi e alle apparecchiature.

it - IT

M.-Nr. 07 713 442





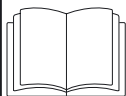
<b>Istruzioni per la sicurezza e avvertenze</b> .....	4
<b>Contribuire alla tutela dell'ambiente</b> .....	7
Smaltimento rifiuti apparecchiature elettriche ed elettroniche (RAEE).....	7
<b>Descrizione macchina</b> .....	8
Funzione dei comandi .....	9
<b>Asciugatura</b> .....	11
Preparare la biancheria .....	11
Prima di mettere in funzione l'essiccatoio per la prima volta .....	12
Inserire la macchina e introdurre nel cestello la biancheria.....	12
Scegliere un programma .....	13
<b>Asciugare con funzionamento a carta / a gettoniera</b> .....	16
Funzionamento specifico a seconda del carico.....	16
Asciugare con le gettoniere C 4060 / C 4065 / C 4070.....	16
<b>Funzioni supplementari</b> .....	17
Orario di avvio.....	17
Interrompere il programma.....	18
Terminare un programma.....	18
Svolgimento rapido del programma.....	18
Informazioni sul programma.....	18
<b>Panoramica programmi</b> .....	19
Programmi base .....	19
Piumoni .....	21
Imprese di pulizia .....	21
Vigili del fuoco .....	22
Lavasecco/Tintorie .....	22
<b>Moduli opzionali</b> .....	24
Dati di funzionamento.....	24
Disinserimento carico massimo di punta .....	26
<b>Guida guasti</b> .....	27
Segnalazioni guasto .....	27
Assistenza tecnica .....	28
<b>Pulizia e manutenzione</b> .....	29
Filtro .....	29
<b>Installazione/Allacciamenti</b> .....	30
Registrare la posizione .....	31
Posizionamento su zoccolo (o base) .....	31
Gettoniera/Cassa esterna .....	31
Modulo di comunicazione XKM RS232 .....	31
Allacciamento elettrico .....	32
Afflusso / Scarico aria.....	32
Allacciamento vapore.....	32
Allacciamento all'acqua molto calda .....	32
Allacciamento gas .....	32
<b>Dati tecnici</b> .....	33
<b>Significato dei simboli sulla targhetta dati</b> .....	34
<b>Brevi istruzioni d'uso per PT 8257 / 8337 / 8407 / 8507 / 8807</b> .....	35

## Istruzioni per la sicurezza e avvertenze

### Spiegazione dei simboli di sicurezza/avvertenza presenti sulla macchina



Leggere le istruzioni d'uso.



Leggere le istruzioni d'uso e di installazione



Attenzione! Superfici molto calde



Attenzione! Tensione fino a 1000 Volt.



Messa a terra

Prima di mettere in funzione l'essiccatoio, leggere attentamente le istruzioni d'uso. In questo modo si evitano rischi per sé e danni all'essiccatoio. Rendere accessibili e/o spiegare le presenti istruzioni d'uso a tutte le persone incaricate di utilizzare l'essiccatoio.

### Uso previsto

► Questo essiccatoio può essere utilizzato solamente per asciugare capi dichiarati idonei all'asciugatura in tamburo sull'etichetta e che sono stati lavati in acqua.

► **Non possono essere asciugati nell'essiccatoio** perché potrebbero dare origine a un incendio (a meno che non siano espressamente ammessi dai programmi speciali):

- capi contenenti parti in gomma, gommapiuma o simili
- capi trattati con smacchiatori infiammabili
- capi che presentano residui di spray, lacche per capelli, acetone o prodotti simili
- capi sporchi di oli, grassi o altri residui (ad es. biancheria da cucina o di centri cosmetici)
- capi sporchi di sostanze come cera o altre sostanze chimiche (ad es. mop, panni, strofinacci)
- capi imbottiti come cuscini o giacche, con fodera danneggiata

- capi che non sono del tutto puliti e presentano ancora residui di grassi o oli. Lavare capi molto sporchi (ad es. abbigliamento da lavoro) con detergenti che rimuovano efficacemente le macchie. In caso di sporco difficile, chiedere informazioni ai produttori di detersivi e detergenti.

Questi tessuti "critici" possono portare a un'**autocombustione** della biancheria. Per questo, al termine del programma o in caso di interruzione della corrente elettrica, l'essiccatoio deve essere rapidamente svuotato.

Si consiglia di mettere a disposizione un estintore nelle immediate vicinanze della macchina.

► Non prelevare la biancheria dal cestello prima che il programma sia terminato, cioè **prima della fase di raffreddamento**. I tessuti sono molto caldi e se riposti o confezionati potrebbero autoincendiarsi.

► Prima di caricare la biancheria, vuotare tutte le tasche e assicurarsi che non vengano introdotti nel cestello oggetti infiammabili come accendini, fiammiferi, candele o prodotti cosmetici.

► Se l'essiccatoio funziona in ambienti aperti al pubblico, il gestore deve garantire che possa essere usato in totale sicurezza.

### Sicurezza elettrica

► L'essiccatoio può essere installato e messo in servizio per la prima volta solo dall'assistenza tecnica Miele autorizzata o da un rivenditore autorizzato Miele.

► La sicurezza elettrica è garantita solo se la macchina è allacciata a un conduttore di protezione a norma. È fondamentale verificare l'esistenza di questa premessa. In caso di dubbi far controllare l'impianto da un elettricista qualificato. La casa produttrice non può essere ritenuta responsabile di danni causati dall'interruzione o addirittura dalla mancanza del conduttore di protezione.

► L'essiccatoio è staccato dalla corrente solo se la spina è sfilata dalla presa, se l'interruttore principale dell'impianto elettrico è staccato o se il fusibile (previsto dal gestore) è svitato/staccato.

► Le riparazioni ad apparecchiature elettriche o alimentate a gas possono essere effettuate solo da personale tecnico qualificato e autorizzato. Se non sono effettuate correttamente, le riparazioni possono mettere seriamente a rischio la sicurezza dell'utente.

► Sostituire eventuali pezzi guasti o difettosi con ricambi originali Miele; solo così Miele garantisce il rispetto dei requisiti di sicurezza previsti per le proprie macchine.

► L'essiccatoio non può essere messo in funzione nello stesso locale in cui sono attive macchine per il lavaggio a secco che utilizzano solventi contenenti CFC. I vapori espulsi si decompongono durante la combustione e precipitano come acido cloridrico danneggiando gravemente sia la biancheria, che la macchina stessa. Se le macchine sono collocate in ambienti separati, assicurarsi comunque che non avvenga alcuno scambio d'aria.

► Far affluire all'essiccatoio aria fresca e pulita e non aria contaminata da esalazioni contenenti cloro, fluoro o altri solventi.

► Sul retro della macchina si trova l'apertura di aspirazione dell'aria dell'essiccatoio. Questa apertura non deve mai essere chiusa o ostruita per nessun motivo. Non coprire mai l'essiccatoio con coperte, panni o qualsiasi altro rivestimento.

► Non utilizzare né conservare nelle vicinanze della macchina benzina, petrolio o altri materiali facilmente infiammabili. **Pericolo di incendio e di esplosione!**

► In caso di manutenzione non regolare e/o non corretta dal punto di vista tecnico non si possono escludere cali di rendimento, anomalie di funzionamento e il pericolo di incendio.

### Uso

► L'essiccatoio può essere messo in funzione solo se è allacciato a una conduttura di scarico dell'aria e se il locale dove è installato è sufficientemente arieggiato.

► Coloro, che per incapacità fisica, sensoriale o psichica, per inesperienza, nonché non conoscenza non sono in grado di utilizzare da soli in sicurezza l'essiccatoio possono metterlo in funzione solo se sorvegliati e istruiti da persone competenti che se ne assumono la responsabilità.

► Impedire ai bambini di giocare con l'essiccatoio e nelle sue vicinanze o di metterlo in funzione.

► Chiudere lo sportello di carico dopo ogni asciugatura per evitare che

- bambini cerchino di arrampicarsi sulla macchina o di nascondere degli oggetti nel cestello
- possano infilarsi degli animali nel cestello.

► Se si riscontrano danni ai comandi o all'isolamento dei cavi elettrici, non mettere in funzione l'essiccatoio fino a riparazione avvenuta.

► Non danneggiare, rimuovere o ignorare i dispositivi di sicurezza e i comandi dell'essiccatoio.

► Utilizzare l'essiccatoio soltanto se tutti i rivestimenti esterni smontabili sono al loro posto e quindi se tutte le parti sotto tensione o in movimento risultano inaccessibili.

► Durante l'asciugatura si generano alte temperature sull'oblò e sulla cornice dello sportello di carico; anche la biancheria è molto calda se viene prelevata prima che sia completata la fase di raffreddamento.

► Non toccare mai i componenti che convogliano il vapore: pericolo di ustione!

► Prima di prelevare la biancheria, assicurarsi sempre che il cestello sia fermo. Non infilare mai le mani in un tamburo in movimento!

► Pericolo di schiacciarsi e tagliarsi con le cerniere dello sportello e dello sportellino di servizio. Utilizzare le apposite maniglie.

► Lo spazio di apertura dello sportello di carico deve essere libero; non può essere ostruito né impedito da costruzioni o da porte.

► Non mettere mai in funzione l'essiccatoio senza filtro. **Pericolo di incendio!**

Se il filtro è danneggiato, deve essere prontamente sostituito, altrimenti le impurità vanno a intasare i percorsi dell'aria, il riscaldamento e la conduttura di scarico dell'aria compromettendo il corretto funzionamento dell'essiccatoio.

► I prodotti detergenti e disinfettanti contengono spesso dei composti a base di cloro. Se residui di questi prodotti rimangono depositati sulle superfici in acciaio, i cloruri possono aggredire l'acciaio e provocare ruggine. Se per il lavaggio e la disinfezione, come pure per il lavaggio delle superfici in acciaio si usano invece prodotti senza cloro si protegge la macchina dalla ruggine e dai danni che ne derivano. In caso di dubbi chiedere al produttore conferma della sicurezza del prodotto. Se prodotti contenenti cloro dovessero finire sulle superfici in acciaio, pulirle con acqua e asciugare i punti con un panno.

► Non utilizzare strumenti di pulizia a pressione né getti d'acqua per pulire la macchina.

# Istruzioni per la sicurezza e avvertenze

---

## Essiccatoi con riscaldamento a gas

► In caso di guasti o per la pulizia e la manutenzione, chiudere assolutamente il rubinetto manuale del gas e il rubinetto sul contatore.

► **Attenzione!** Prima di concludere i lavori di installazione, manutenzione, modifica e/o riparazione, deve essere controllata la tenuta ermetica di tutti i componenti che convogliano gas, dal rubinetto a chiusura manuale fino all'ugello del bruciatore. Prestare particolare attenzione alle prese di pressione sul rubinetto del gas e sul bruciatore. Effettuare il controllo sia a bruciatore acceso, sia a bruciatore spento.

## Precauzioni da usare se si sente odore di gas

- Spegnerne immediatamente ogni tipo di fiamma!
- Spalancare subito tutte le porte e le finestre!
- Chiudere immediatamente il rubinetto del gas al contatore oppure il rubinetto principale!
- Non entrare con fiamme libere nei locali dove si sente odore di gas!
- Non accendere assolutamente fiammiferi né accendini!
- Non fumare!
- Non generare scintille elettriche: ad esempio sfilando spine elettriche o azionando interruttori elettrici o campanelli.
- Chiudere il rubinetto del gas installato dal gestore per l'essiccatoio.
- Se non è possibile risalire alla fonte dell'odore di gas anche dopo aver chiuso tutti i rubinetti avvisare immediatamente l'azienda del gas competente.

## Impiego di accessori

► Possono essere montati solo accessori espressamente autorizzati da Miele. Se si montano altri accessori, il diritto alla garanzia e a prestazioni in garanzia per vizi e/o difetti del prodotto decade.

## Quando si dismette l'apparecchio


► Se si decide di dismettere l'essiccatoio (e di provvedere al suo smaltimento), rendere prima inservibile la chiusura dello sportello. In questo modo si evita che, giocando, bambini possano chiudersi all'interno a rischio della propria vita.

**Conservare queste istruzioni.**

### Smaltimento dell'imballaggio

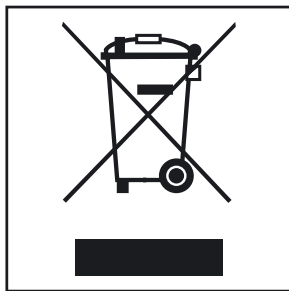
L'imballaggio ha lo scopo di proteggere la macchina da danni che potrebbero verificarsi durante le operazioni di trasporto. I materiali utilizzati per l'imballaggio sono riciclabili, per cui selezionati secondo criteri di rispetto dell'ambiente e di facilità di smaltimento finalizzata al reintegro nei cicli produttivi.

Restituire gli imballaggi al circuito di raccolta dei materiali consente da un lato di ridurre il volume degli scarti mentre dall'altro rende possibile un utilizzo più razionale delle risorse non rinnovabili.

 Tenere lontani dai bambini gli imballaggi come pellicole o sacchetti di plastica; pericolo di soffocamento.

### Smaltimento rifiuti apparecchiature elettriche ed elettroniche (RAEE)

**ai sensi del Decr. Legisl. 25 luglio 2005, n. 151 in attuazione delle Direttive 2002/95/CE, 2002/96/CE e 2003/108/CE sullo smaltimento dei rifiuti di apparecchiature elettriche ed elettroniche.**



Il simbolo del cassonetto barrato indica che il prodotto alla fine della propria vita utile deve essere raccolto separatamente dagli altri rifiuti.

La raccolta differenziata della presente apparecchiatura giunta a fine vita è organizzata e gestita dal produttore dell'eventuale nuova apparecchiatura acquistata in sostituzione della presente, in tutti gli altri casi è a carico del detentore. L'utente che vorrà disfarsi della presente apparecchiatura e che ha disposto di acquistarne una nuova equivalente in sostituzione della medesima,

quindi, dovrà contattare il produttore della nuova apparecchiatura e seguire il sistema che questo ha adottato per consentire la raccolta separata dell'apparecchiatura giunta a fine vita.

L'adeguata raccolta differenziata per l'avvio successivo dell'apparecchiatura dismessa al riciclaggio, al trattamento e allo smaltimento ambientalmente compatibile contribuisce a evitare possibili effetti negativi sull'ambiente e sulla salute e favorisce il riciclo dei materiali di cui è composta l'apparecchiatura.

Lo smaltimento abusivo del prodotto da parte del detentore comporta l'applicazione di sanzioni amministrative previste dalla normativa vigente.

### Consigli per risparmiare energia

Centrifugare la biancheria al termine del lavaggio al numero massimo di giri previsto. In questo modo si risparmia tempo ed energia elettrica durante l'asciugatura.

Se l'ultimo risciacquo in lavatrice viene effettuato con acqua calda, l'umidità residua della biancheria sarà minore e richiederà quindi meno tempo e meno energia per asciugarsi.

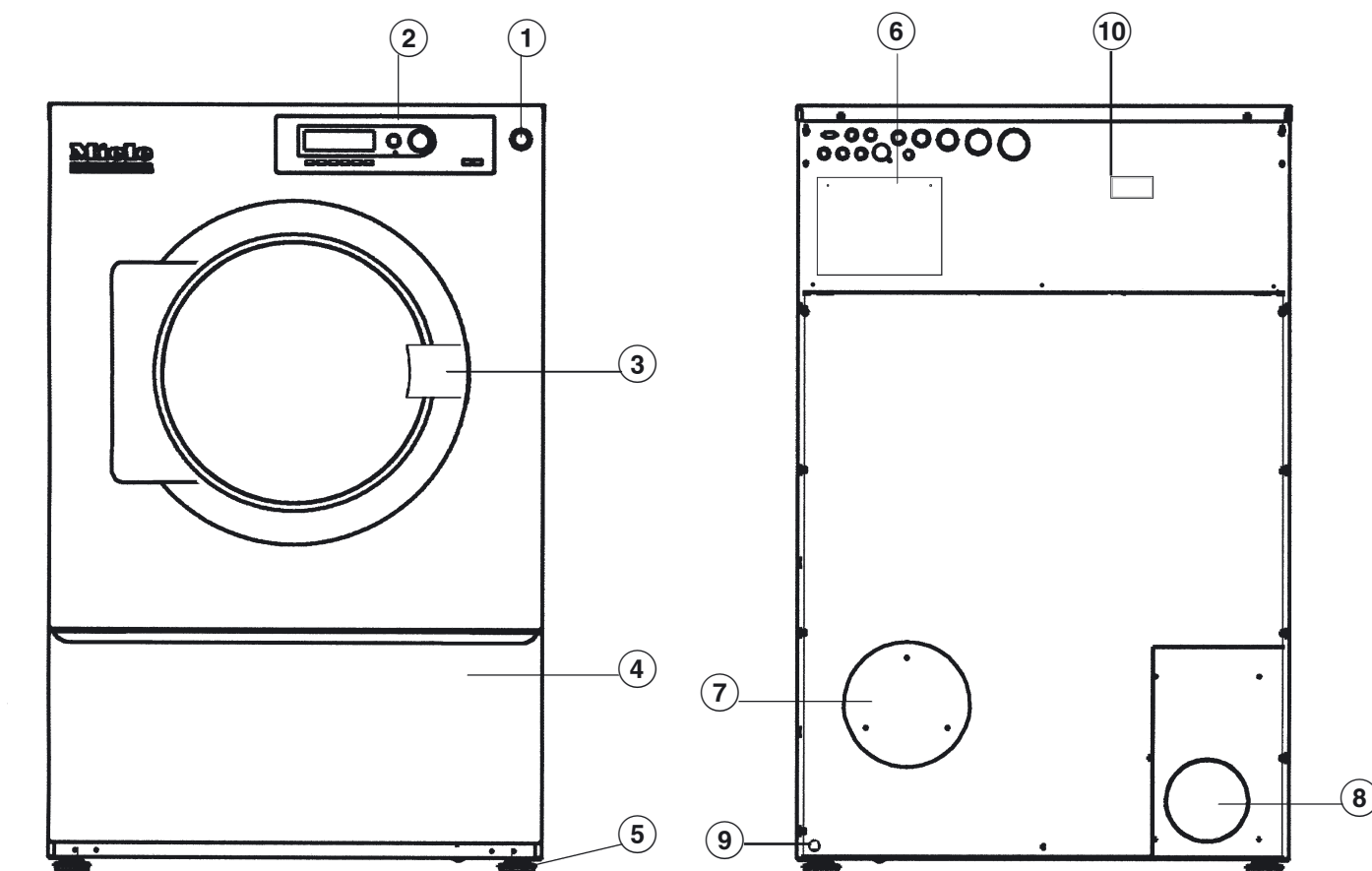
Suddividere i tessuti

- in base al tipo di fibre,
- in funzione del livello di asciugatura desiderato,
- per umidità residua.

Possibilmente sfruttare l'intera capacità di carico. Non sfruttare appieno la capacità del cestello si rivela dispendioso a lungo termine. Evitare però di sovraccaricare il cestello rispetto a quanto indicato per il programma perché l'asciugatura non sarebbe uniforme né delicata. Rispettando il carico massimo previsto per ogni programma, il consumo di energia sarà ottimale riferito all'intero carico di biancheria.

Arieggiare sempre a sufficienza il locale dove è in funzione l'essiccatoio.

## Descrizione macchina



### ① Interruttore d'emergenza

Da azionare solo in caso di pericolo. Una volta risolta la situazione riattivare l'interruttore ruotando la rondella zigrinata verso destra.

Non utilizzare mai questo interruttore per spegnere l'essiccatoio in situazioni di normalità.

### ② Pannello comandi

### ③ Sportello di carico

Lo sportello di carico si apre tirando la maniglia.

### ④ Sportellino di servizio

Lo sportellino si apre tirando la maniglia.

### ⑤ Piedini regolabili in altezza (4)

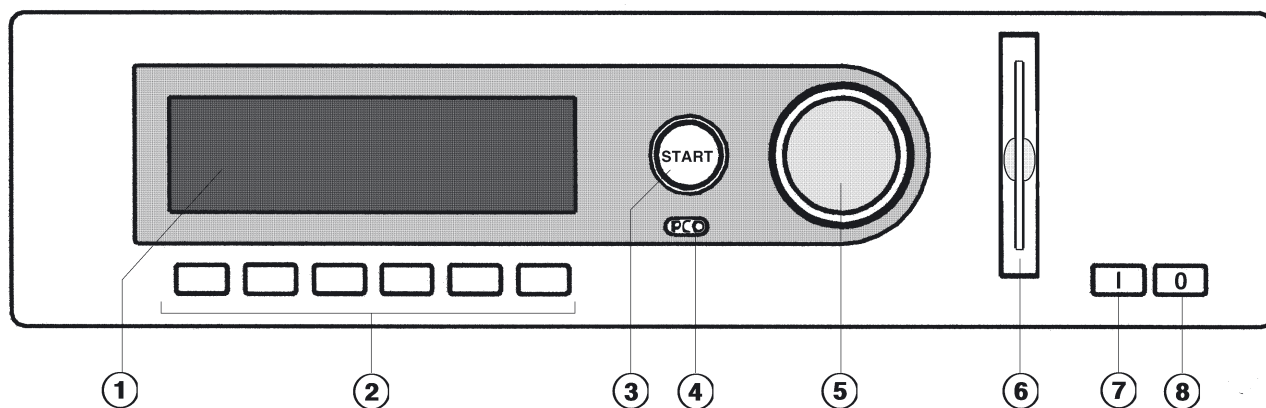
### ⑥ Allacciamento elettrico

### ⑦ Apertura per l'aspirazione dell'aria

### ⑧ Bocchettone uscita aria di scarico

### ⑨ Collegamento equipotenziale (messa a terra supplementare)

### ⑩ Vano per l'alloggiamento del modulo di comunicazione



## Funzione dei comandi

### ① Display

1	Cotone/Color. asciutto +	0%
2	Cotone/Color. asciutto	0%
3	Cotone/Color. stir. macch. 20%	

Dopo aver inserito la macchina, sul display compare un breve messaggio di benvenuto e poi l'elenco dei programmi. L'ultimo programma avviato risulta selezionato.

### ② Tasti multifunzione

I sei tasti situati sotto il display non hanno un'unica funzione; eseguono i comandi indicati in loro corrispondenza sul display, che possono essere di volta in volta diversi.

Premendo il tasto, il comando corrispondente sul display risulta evidenziato.

Programmando "Funzione tasti" su "diretto" possono essere memorizzati sui tasti 1-6 i primi sei programmi dell'elenco.

### ③ Tasto Start

Nel momento in cui un programma è potenzialmente pronto per essere avviato, la ghiera luminosa del tasto Start lampeggia. Premendo questo tasto, il programma si avvia. Premendolo ancora una volta a programma avviato, il display ritorna alla schermata precedente all'avvio del programma.

### ④ Interfaccia ottica PC

Tramite questa interfaccia è possibile trasmettere dati dal PC (con apposito software) al comando elettronico della macchina e viceversa. L'interfaccia è comodamente situata sul frontale della macchina per favorire l'allacciamento.

### ⑤ Selettore multifunzione

Ruotando il selettore si selezionano le diverse voci del display; premendone il pulsante interno si conferma la selezione, quindi si memorizza la modifica.

### ⑥ Lettore carta chip (opzionale)

Se la macchina è programmata per il funzionamento a carta è possibile asciugare solamente con i programmi memorizzati sulla carta chip. Inserire la carta nella direzione indicata dalla freccia.

### ⑦ I Interruttore ON

Per accendere la macchina.

### ⑧ 0 Interruttore OFF

Per spegnere la macchina.

## Descrizione macchina

---

### Tasti multifunzione

#### Stop/Fine

A programma avviato, il tasto di destra viene usato come tasto Fine.

Premendo questo tasto si interrompe un programma in corso oppure si termina un programma interrotto.

#### Aggiunta blocco

Il blocco corrispondente (ad es. preasciugatura, qualora previsto) viene aggiunto al programma.

#### Funzioni

Premendo questo tasto è possibile passare temporaneamente a un'altra lingua rispetto a quella impostata.

#### Ora di avvio

Premendo questo tasto appare sul display l'esortazione a immettere un orario di avvio del programma.

#### Info

Premendo questo tasto, sul display compaiono delle informazioni relative al programma.

#### Svolgimento rapido

È possibile saltare o ripetere alcuni blocchi programma.

#### Indietro

Per tornare alla schermata precedente.

#### Rimanda alla riga successiva / precedente

#### Memorizza

#### Programma bloccato

Se si avvia un programma bloccato, dopo 1 minuto dall'avvio non è più possibile interromperlo né terminarlo.

#### Programma sbloccato

#### Dati di esercizio




Per le programmazioni rivolgersi all'assistenza tecnica autorizzata Miele.



## Preparare la biancheria

Non tutti i capi di biancheria possono essere asciugati in essiccatoio. Osservare quanto riportato sull'etichetta dei tessuti.

Significato dei simboli:

-  = asciugare in tamburo a temperatura normale
-  = asciugare in tamburo a bassa temperatura
-  = non asciugare in tamburo.

Dividere la biancheria in base al tipo di tessuto e di fibre. Così si evita di danneggiare i tessuti e si ottiene un'asciugatura più uniforme.

**⚠ Pericolo di incendio! Non asciugare in essiccatoio (a meno che non siano previsti in alcuni programmi speciali) capi che:**

- contengono gomma, gomma piuma o simili
- sono stati trattati con prodotti infiammabili
- presentano tracce di lacca, spray fissanti per capelli, solvente per unghie o simili
- sono macchiati di olio, grassi o altri residui, ad es. strofinacci, asciugamani usati per la cosmesi
- sono macchiati di cera o altri residui chimici, ad es. mop, stracci
- sono imbottiti (ad es. giacche o cuscini) ma danneggiati
- sono sporchi di grassi e oli e non sono stati adeguatamente puliti. Lavare capi molto sporchi (ad es. abbigliamento da lavoro) con detergenti che rimuovono efficacemente le macchie. In caso di sporco difficile, chiedere informazioni ai produttori di detersivi e detergenti.

### Non asciugare i seguenti tessuti

Capi in lana/misto lana tendono a infeltrirsi. Trattarli esclusivamente con il programma "Lana".

I tessuti di puro lino tendono a diventare ruvidi. Attenersi quindi scrupolosamente alle indicazioni del produttore.

## Indicazioni importanti

Chiudere all'interno di un panno eventuali parti in metallo di una certa dimensione presenti sui capi (fibbie, ganci, occhielli, chiusure di cerniere lampo ecc.). In questo modo si evita che possano graffiare o bugnare il cestello dell'essiccatoio.

Se le cerniere lampo sono chiuse, c'è il rischio che gli elettrodi posizionati sulle centine non rilevino correttamente la conducibilità. Questo può prolungare la durata dell'asciugatura o addirittura impedire che termini. Aprire sempre la cerniera lampo quando si asciugano questi capi in tamburo.

Tessuti di maglina tendono a restringersi; un'eccessiva asciugatura favorisce questo effetto. Si consiglia quindi di non usare il programma "Cotone/Colorati asciutto +".

Anche la biancheria inamidata può essere asciugata in essiccatoio. Scegliendo opportunamente il programma si ottiene il grado di umidità ideale per stirare a mano o a macchina.

Dividere la biancheria in base al grado di asciugatura desiderato. Dividere i capi in base alla grandezza non serve.

Chiudere (abbottonare) copripiumoni e federe in modo da evitare che vi si infilino dentro capi più piccoli.

Possibilmente sfruttare l'intera capacità di carico. Non sfruttare appieno la capacità del cestello prevista per il programma si rivela dispendioso a lungo termine. Evitare però di sovraccaricare il cestello rispetto a quanto previsto per il programma perché l'asciugatura non sarebbe uniforme né delicata.

Se l'ultimo risciacquo in lavatrice viene effettuato con acqua calda, l'umidità residua sarà minore e la biancheria richiederà meno tempo e meno energia per asciugarsi.

# Asciugatura

L'essiccatoio può essere installato e messo in funzione la prima volta solamente dal servizio di assistenza tecnica o da un rivenditore autorizzato.

## Prima di mettere in funzione l'essiccatoio per la prima volta

Prima di introdurre la biancheria per la prima volta è opportuno pulire l'interno del cestello con un panno morbido e asciutto.

## Inserire la macchina e introdurre nel cestello la biancheria.

- Aprire le valvole/i rubinetti del gas e del vapore.
- Accendere l'interruttore principale (predisposto dal committente).
- Premere l'interruttore I "on".

Compare il messaggio di benvenuto



e poi una lista di programmi (risulta selezionato l'ultimo programma avviato).

1	Cotone/Color. asciutto +	0%
2	Cotone/Color. asciutto	0%
3	Cotone/Color. stir. macch. 20%	

Ruotando il selettore multifunzione è possibile selezionare un programma.

- Aprire lo sportello di carico.
- Introdurre la biancheria.  
Distribuire i capi di biancheria già suddivisi, senza pressarli.

Attenzione che tra la biancheria non vi siano dosatori, sfere e così via.

## Carichi max. (biancheria asciutta)

PT 8257	PT 8337	PT 8407	PT 8507	PT 8807
Volume cestello in litri				
250	325	400	500	800
<b>1, 2, 3, 4, 5 Cotone/Colorati</b>				
10-13 kg	13*-16 kg	16*-20 kg	20*-25 kg	32*-40 kg
<b>6, 7, 8 Lava/Indossa</b>				
5 kg	6,6 kg	8 kg	10 kg	16 kg
<b>9 Lana</b>				
4 kg	5,2 kg	6,4 kg	8 kg	12,8 kg
<b>10 Delicati/Sintetici</b>				
2 kg	2,6 kg	3,2 kg	4 kg	6,4 kg
<b>11, 12 a tempo</b>				
10-13 kg	13*-16 kg	16*-20 kg	20*-25 kg	32*-40 kg
<b>13, 14 Impermeabilizzare, Abbigliamento outdoor</b>				
5-6,6 kg	6,6-9 kg	8-11 kg	10-13 kg	16-20 kg

\* Essiccatoio ad acqua calda

Fare attenzione che chiudendo lo sportello non rimangano impigliati dei capi di biancheria. Altrimenti potrebbero subire dei danni.

- Chiudere lo sportello.

## Scegliere un programma

L'essiccatoio è dotato di un sistema di sensori che rilevano costantemente il grado di umidità della biancheria.

Non appena viene raggiunto il grado richiesto, la biancheria viene raffreddata e il procedimento di asciugatura si conclude.

A seconda dei tessuti e del trattamento desiderato è possibile scegliere diversi programmi.

### Programmi base:

#### – per asciugare capi in cotone o lino

- 1 Cotone/Colorati asciutto + 0 %
- 2 Cotone/Colorati asciutto 0 %
- 3 Cotone/Colorati stiratura a macchina 20 %
- 4 Cotone/Colorati stiratura a macchina 25%
- 5 Cotone/Colorati stiratura a macchina 40 %

#### – per asciugare capi in fibre sintetiche o miste

- 6 Lava/Indossa asciutto 0 %
- 7 Lava/Indossa stiratura a macchina 10 %
- 8 Lava/Indossa stiratura a macchina 20 %
- 9 Lana 5 min.
- 10 Delicati 20 %

#### – per arieggiare i tessuti

- 11A tempo aria fredda 15 min.

#### – per asciugare piccoli carichi o asciugare ulteriormente singoli capi di biancheria

- 12A tempo aria calda 20 min.

1	Cotone/Color. asciutto + 0%
2	Cotone/Color. asciutto 0%
3	Cotone/Color. stir. macch. 20%

- Selezionare un programma (ad es. programma 2 Cotone/Colorati asciutto) ruotando il selettore.

## Selezionare la funzione supplementare Aggiunta blocco (ad es. preasciugatura, se prevista)

(non prevista per i programmi base)

- Confermare il programma selezionato premendo il selettore multifunzione nella sua parte centrale.

Sul display compare ad es. la seguente schermata:

22	Cotone/Color. asciutto	10,0 / 13,0 kg
0 %	Asciugatura	70°C
	Raffreddamento	

- Aggiungere il blocco "Preasciugatura" (se previsto) premendo il tasto + ➡ "Aggiunta blocco".

Dopo aver premuto il tasto + ➡ "Aggiunta blocco", sul display compare:

22	Cotone/Color. asciutto	10,0 / 13,0 kg
24 %	Preasciugatura	
0 %	Asciugatura	

È selezionato il simbolo + ➡.

Premendolo di nuovo la funzione viene disattivata.

Se non si desidera apportare alcun'altra modifica al programma

- premere il tasto "Start", il programma si avvia.

## Se invece prima dell'avvio devono essere modificati altri parametri, come ad es. carico, temperatura o umidità residua

- confermare il programma selezionato premendo il selettore multifunzione nella sua parte centrale.

Sul display compare ad es. la seguente schermata:

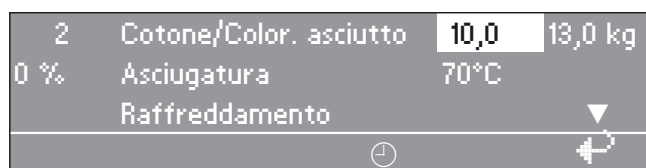
2	Cotone/Color. asciutto	10,0 / 13,0 kg
0 %	Asciugatura	70°C
	Raffreddamento	

Il carico max. ammesso compare a destra sul display.

# Asciugatura

## Carico

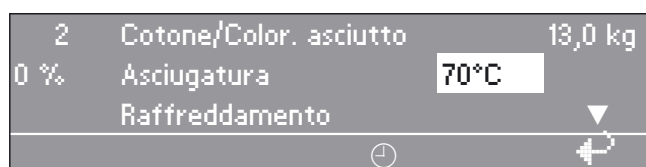
prima di premere Start immettere manualmente la quantità di carico



- Ruotare il selettore per posizionarsi sul valore del carico (v. display) e confermare premendolo. Ruotando il selettore modificare il valore e infine confermare.

**Temperatura** in scatti da 1 °C da fredda, 30 °C fino a max. 80 °C.

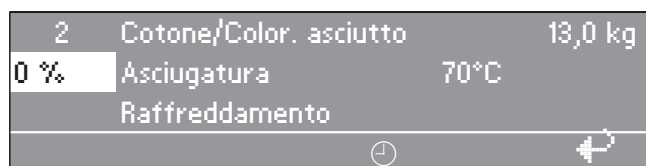
- Ruotare il selettore per posizionarsi sulla temperatura (70 °C ad esempio) e confermare premendolo.



- Ruotando il selettore modificare la temperatura e confermare infine premendo.

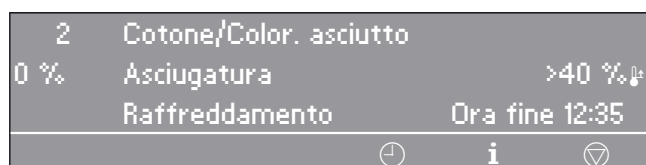
**Umidità residua** dei tessuti in scatti da 1% da -4 a 40%



- Ruotare il selettore per posizionarsi sul valore dell'umidità residua (ad esempio 0 %) e confermare premendolo.



- Ruotando il selettore modificare il valore dell'umidità residua e confermare infine premendo.
- Premere il tasto "Start"; il programma si avvia.

Una volta avviato il programma, sul display compare lo svolgimento:

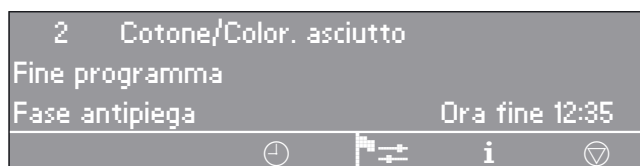


Nella seconda riga del display, in questo caso Asciugatura, compare inoltre l'attuale umidità residua (>40%) e  il riscaldamento elettrico o  a gas è acceso. Nella terza riga del display compare il blocco seguente.

A destra sul display è indicata invece l'ora in cui il programma terminerà (12:35).

L'indicazione risulta precisa solo dopo alcuni cicli, perché si auto-regola.


## Fine programma



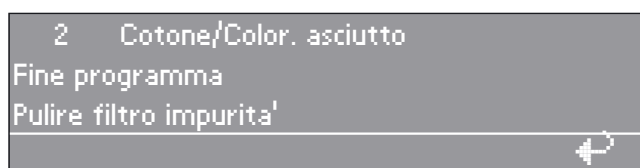
Sul display compare il segnale di fine programma, suona il segnale acustico e si attiva la fase anti piega. A brevi intervalli di tempo il cestello ruota per limitare la formazione delle pieghe.

Se al termine del programma la biancheria non viene subito prelevata dal cestello, si può verificare automaticamente un raffreddamento di sicurezza in modo da limitare le pieghe.

- Aprire lo sportello di carico.
- Prelevare la biancheria.  
Attenzione a non lasciare inavvertitamente dei capi nel cestello. Altrimenti al ciclo successivo di asciugatura potrebbero asciugarsi troppo e riportare dei danni.

 La biancheria non dovrebbe essere prelevata prima del termine del programma, ovvero prima che sia conclusa la **fase di raffreddamento** perché riponendola o confezionandola molto calda potrebbe autoincendiarsi.

- Controllare il filtro ed eventualmente pulirlo.




La segnalazione "Pulire il filtro impurità" compare quando il filtro deve essere assolutamente pulito. Effettuare la pulizia al termine del programma.

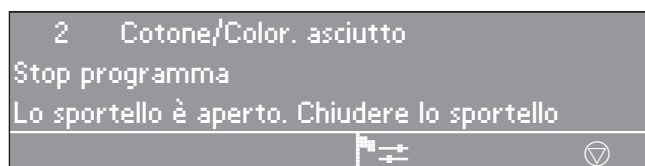
## Se non ci sono altri programmi da avviare

- chiudere lo sportello.
- Premere l'interruttore **0** per spegnere l'essiccatoio.
- Disinserire l'interruttore principale (predisposto dal committente).
- Chiudere le valvole/i rubinetti del gas e del vapore.

## Aggiungere o prelevare anzitempo della biancheria

Durante il funzionamento è sempre possibile aprire lo sportello, ad esempio per aggiungere dei capi di biancheria o per prelevarne alcuni.

 Prima di prelevare la biancheria dall'essiccatoio, assicurarsi sempre che il cestello sia fermo. Non infilare mai le mani in un cestello ancora in movimento.



Per proseguire l'asciugatura:

- chiudere lo sportello.

Per motivi di sicurezza il ventilatore può avviarsi automaticamente se la temperatura all'interno dell'essiccatoio sale troppo.

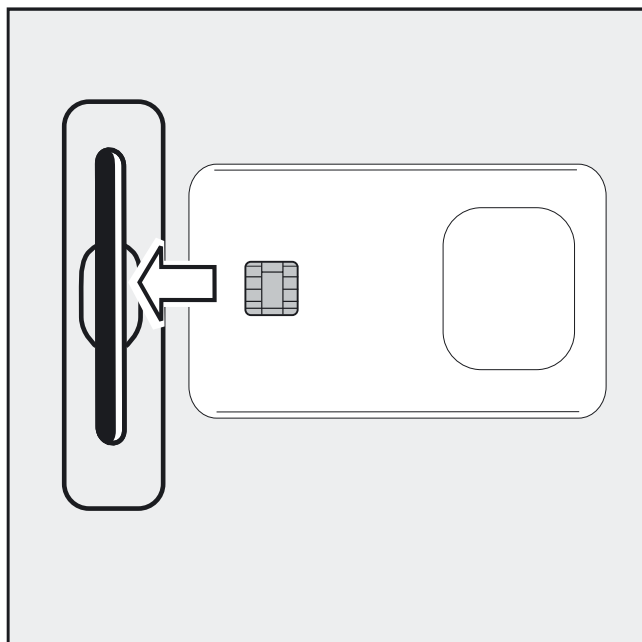
- Premere il tasto "Start"; il programma prosegue.

## Asciugare con funzionamento a carta / a gettoniera

Ci sono carte con programmi specifici per un determinato modello di macchina e carte universali.

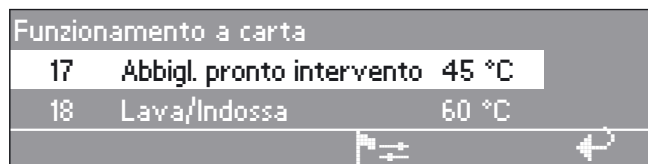
- Accendere la macchina con il tasto **I** "on".

Compare il messaggio di benvenuto




- Introdurre la carta.

Sul display compare l'elenco dei programmi che sono memorizzati sulla carta.

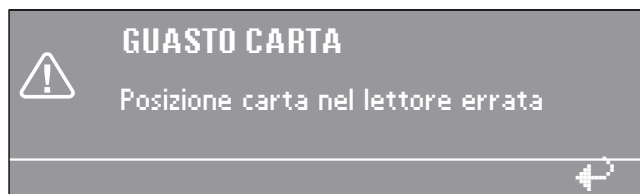


- Scegliere un programma ruotando il selettore multifunzione. Confermare premendo il selettore al centro.
- Premere il tasto "Start", il programma si avvia.

Una volta premuto il tasto "Start" la carta può essere estratta dal lettore. Una volta terminato, il programma viene cancellato.

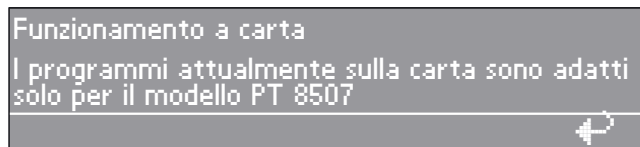
 Non introdurre alcun altro oggetto nella fessura.

Se la carta viene introdotta al rovescio, sul display compare la seguente segnalazione:



- Infilare correttamente la carta nel lettore.

Se si tratta invece di una carta non adatta al modello di macchina, compare la seguente segnalazione:



- Introdurre la carta corretta.

### Funzionamento specifico a seconda del carico

A determinati carichi che richiedono procedure di lavaggio speciali viene allegata una carta chip con il relativo programma.

Questa funzione può essere attivata dal livello gestore entrando nel menù "Carico di biancheria".

L'elettronica della macchina a questo punto accetta solo carte con memorizzato **un** programma specifico per il carico. L'accesso ai programmi normalmente memorizzati non è concesso.

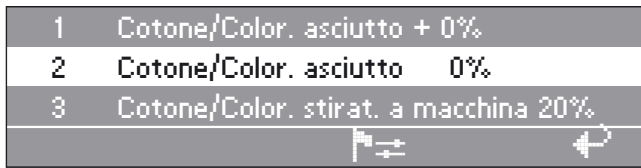
### Asciugare con le gettoniere C 4060 / C 4065 / C 4070


Se l'essiccatoio viene usato seguendo una procedura diversa rispetto a quella descritta, si perdono i soldi ovvero i gettoni.

- 1 Caricare la biancheria e chiudere lo sportello
- 2 Accendere la macchina premendo **I** "on".
- 3 Scegliere un programma.
- 4 Introdurre soldi o gettoni.
- 5 Premere il tasto "Start" per avviare il programma.

## Modifica della lingua

Prima di avviare il programma è possibile modificare la lingua del display seguendo le bandierine.




Se si preme il tasto multifunzione , compare il seguente display:



- Confermare "Lingua" premendo il selettore.




- Ruotando il selettore selezionare la lingua desiderata e confermare premendolo all'interno.

Se l'utente preme il tasto  può modificare temporaneamente la lingua impostata. Basta selezionare la lingua e il display passa immediatamente a quest'ultima. Se entro 5 minuti non viene azionato alcun tasto, ovvero non viene avviato alcun programma, il display ritorna alla lingua originaria.

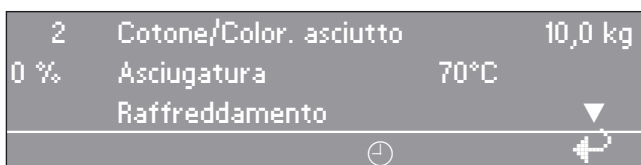
La diversa lingua decade comunque automaticamente 5 minuti dopo il termine del programma e a sportello aperto.

## Orario di avvio

Se l'avvio di un procedimento deve essere posticipato a una certa ora, è possibile selezionare l'orario di avvio con il tasto .

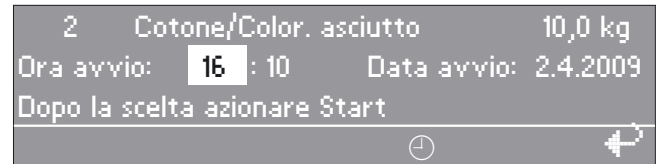
## Posticipare l'avvio

Dopo aver scelto un programma, sul display compare ad es. la seguente schermata:



- Premere il tasto  "Ora di avvio".

Sul display compare ad es. la seguente schermata:



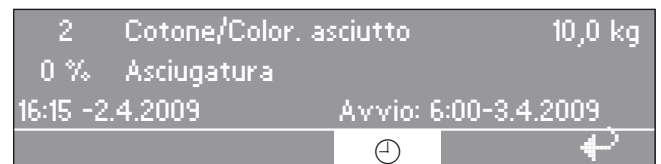
Compare sempre l'ora e la data correnti. Il campo delle ore è selezionato.

- Premere il selettore se si vuole modificare l'ora. Ruotare il selettore per modificare l'ora e infine premere per confermare.
- Ruotare di nuovo il selettore per passare al campo dei minuti e confermare. Ruotare fino a raggiungere i minuti desiderati e infine confermare premendo.
- Ruotare di nuovo il selettore per passare al giorno (data) e confermare. Ruotare fino a raggiungere il giorno desiderato e infine confermare premendo.
- Eventualmente modificare anche il mese e l'anno procedendo allo stesso modo.

Una volta impostate data e ora desiderate

- Premendo il tasto "Start" il programma si avvierà all'ora e nel giorno impostati.



Sul display compare:



Sul display compaiono l'ora e la data correnti e l'ora e la data di avvio programmate.


- Se nel frattempo si apre lo sportello di carico, è necessario premere poi di nuovo il tasto "Start".

## Annullare l'avvio posticipato

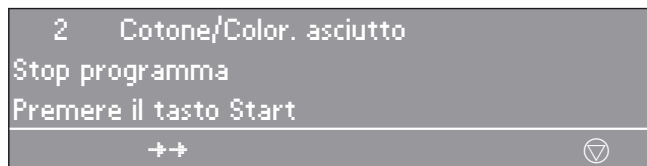
Se si preme il tasto  "Ora di avvio", oppure prima dello Start il tasto , l'intervento non viene memorizzato.

## Funzioni supplementari

### Interrompere il programma


Per interrompere il programma premere il tasto  "Stop/Fine".

Il programma resta sospeso.



Per proseguire premere il tasto "Start".

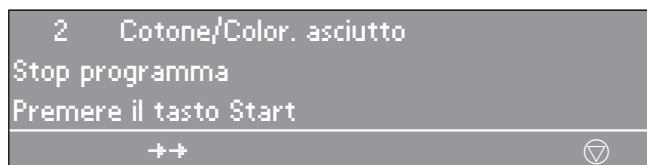
### Terminare un programma


Per interrompere il programma premere invece il tasto  "Stop/Fine" per due volte consecutive.

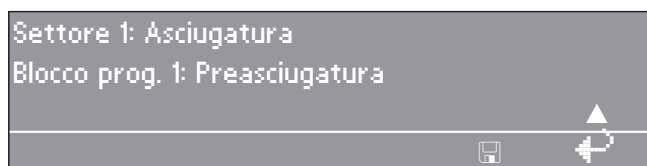
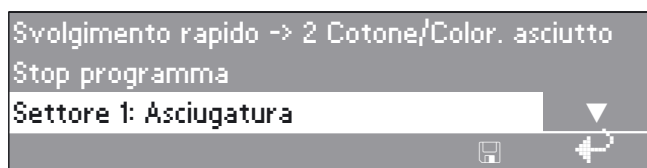
### Svolgimento rapido del programma

È possibile saltare o ripetere alcuni blocchi del programma.



- Premere il tasto  "Stop/Fine"; il programma si interrompe.



- Dopo aver premuto il tasto  "Svolgimento rapido", sul display compare il settore o il blocco.

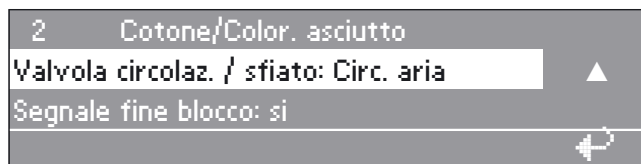
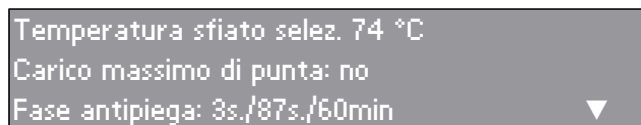
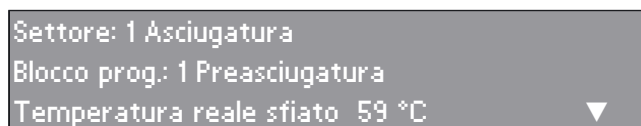
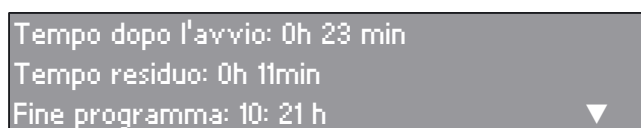
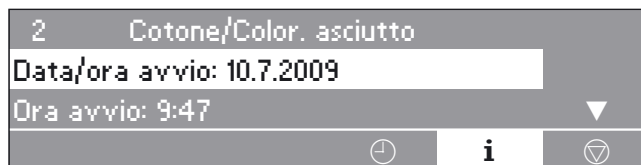


- Ruotando il selettore scegliere il settore e confermare premendo. Scegliere e confermare Settore: 1 Asciugatura o 2 Raffreddamento.
- Ruotando il selettore scegliere il blocco e confermare premendo. Scegliere e confermare Blocco prog.: Asciugatura 1-10 oppure Raffreddamento 1-10.

- Premendo il tasto  "Memorizza" e subito dopo il tasto "Start" è possibile svolgere rapidamente il programma oppure, premendo il tasto  "Indietro" si passa allo stop programma e lo svolgimento rapido non avviene.

### Informazioni sul programma

Premendo il tasto **i** "Info", sul display compaiono ulteriori indicazioni sul programma di asciugatura, ad esempio:



- Con il tasto  "Indietro" si torna allo svolgimento del programma.



Programmi base

Programma	Tipi di tessuto	Carico max. (in kg, peso dei capi asciutti)
<b>1 Cotone/Color. asciutto + 0 %</b> (Pronto asciutto+) 74°C	Capi in cotone o lino a più strati o piuttosto spessi che con il programma "Cotone/Colorati asciutto" non si asciugano completamente.	
<b>2 Cotone/Color. asciutto 0 %</b> (Pronto asciutto) 74°C	Capi in cotone o lino a uno o più strati.	
<b>3 Cotone/Color. stir.macch. 20 %</b> (Stiro a macchina) 74°C	Capi in cotone o lino che vengono subito stirati.	PT 8257 10-13
<b>4 Cotone/Color. stir.macch. 25 %</b> (Stiro a macchina) 74°C		PT 8337 13-16
<b>5 Cotone/Color. stir.macch. 40 %</b> (Stiro a macchina) 74°C		PT 8407 16-20
		PT 8507 20-25
		PT 8807 32-40
<b>6 Lava/Indossa asciutto 0 %</b> (Pronto asciutto) 60°C	Capi lava/indossa in fibre sintetiche, cotone o fibre miste, pronti da riporre oppure che devono essere successivamente stirati.	PT 8257 5,0
<b>7 Lava/Indossa stir.macch. 10 %</b> (Stiro a macchina) 60°C		PT 8337 6,6
<b>8 Lava/Indossa stir.macch. 20 %</b> (Stiro a macchina) 60°C		PT 8407 8,0 kg
		PT 8507 10 kg
		PT 8807 16 kg
<b>9 Lana</b> (5 min.) 74°C	Asciugatura iniziale di capi in lana	PT 8257 4
		PT 8337 5,2
		PT 8407 6,4
		PT 8507 8
		PT 8807 12,8
<b>10 Delicati 20 %</b> 40°C	Tessuti delicati di cotone e misto cotone o fibre sintetiche	PT 8257 2
		PT 8337 2,6
		PT 8407 3,2
		PT 8507 4
		PT 8807 6,4
<b>11 a tempo (aria fredda)</b> (15 min.)	Capi che devono essere semplicemente arieggiati.	PT 8257 10-13
		PT 8337 13-16
<b>12 a tempo (aria calda)</b> (20 min.) 74°C	Asciugatura di piccoli carichi o di singoli capi	PT 8407 16-20
		PT 8507 20-25
		PT 8807 32-40

## Panoramica programmi

Programma	Tipi di tessuto	Carico max. (in kg, peso dei capi asciutti)
<b>13 Impermeabilizzare</b> (Pronto asciutto) 60°C	Per asciugare capi in microfibra, abbigliamento da sci o outdoor, popeline di cotone o tovaglie (adatti all'asciugatura in tamburo).	
<p>Questo programma prevede una fase specifica per il fissaggio dell'impermeabilizzante. I capi possono essere trattati solo con sostanze impermeabilizzanti esplicitamente idonee al tipo di tessuto in oggetto e a base di composti al fluoro.</p> <p><b>Pericolo d'incendio!</b> Non asciugare capi che sono stati impregnati di sostanze contenenti paraffina!</p>		PT 8257 5 - 6,6 PT 8337 6,6 - 9 PT 8407 8 - 11 PT 8507 10 - 13 PT 8807 16 - 20
<b>14 Abbigliamento outdoor</b> 60°C	Abbigliamento outdoor/tempo libero in materiali adatti all'asciugatura in tamburo.	

L'indicazione della temperatura si riferisce alla temperatura dell'aria in uscita.

**Piumoni**

Programma	Tipi di tessuto	Carico max. (in kg, peso dei capi asciutti)
<b>Piumoni in piuma</b>	Piumoni, trapunte o cuscini con imbottitura in piume e/o piumino.	PT 8257 1 piumone oppure 2 cuscini (10)
		PT 8337 3 cuscini oppure (13) 1 cuscino + 1 piumone
74°C, Asciugatura fino a umidità residua 0%, asciugatura supplementare, raffreddamento		
<b>Piumoni sintetici</b>	Trapunte, piumoni e cuscini con imbottitura in fibre sintetiche.	PT 8407 4 cuscini oppure (16) 2 cuscini + 1 piumone oppure 2 piumoni
		PT 8507 5 cuscini oppure (20) 3 cuscini + 1 piumone oppure 2 piumoni
74°C, Asciugatura fino a umidità residua 0%, asciugatura supplementare, raffreddamento		
<b>Piumoni in fibre naturali</b>	Trapunte, piumoni e cuscini con imbottitura in fibre naturali (lana, lana vergine, alpaca, cammello, cachemire o seta).	PT 8807 8 cuscini oppure (32) 3 cuscini + 3 piumoni oppure 4 piumoni
		I valori sono indicativi, perché dipendono anche dalle dimensioni e dallo spessore dei piumoni.
74°C, Asciugatura 3 min., raffreddamento I piumoni in fibre naturali non possono essere asciugati completamente in essiccatoio, altrimenti potrebbero infeltrirsi. Consigliamo solo una leggera asciugatura iniziale.		

**Imprese di pulizia**



Capi non ben puliti o che presentano residui come cera o prodotti chimici, possono provocare un incendio!

Lavare accuratamente i capi se sono particolarmente sporchi utilizzando detersivo a sufficienza e alte temperature. In caso di dubbi, lavarli più volte.

Programma	Tipi di tessuto	Carico max. (in kg, peso dei capi asciutti)
<b>Mop</b>	Mop in cotone	PT 8257 10
		PT 8337 13
		PT 8407 16
74°C, Asciugatura fino a umidità residua 0%, raffreddamento		
<b>Mop in microfibra</b>	Mop in microfibra	PT 8507 20
		PT 8807 32
60°C, Asciugatura fino a umidità residua 0%, raffreddamento		
<b>Panni pulizia</b>	Panni in microfibra, panni per la polvere	PT 8257 5,6
		PT 8337 7
		PT 8407 8,6
		PT 8507 11
		PT 8807 17,6
60°C, Asciugatura fino a umidità residua 0%, raffreddamento		

L'indicazione della temperatura si riferisce alla temperatura dell'aria in uscita.

## Panoramica programmi

### Vigili del fuoco


Programma	Tipi di tessuto	Carico max. (in kg, peso dei capi asciutti)
<b>Maschere respiratorie</b>	Maschere respiratorie con elastico	max. supporti / maschere
50°C, Asciugare 45 min., raffreddamento Le maschere possono essere asciugate solo se vengono tenute ferme nel cestello con gli appositi supporti (disponibili come accessori su richiesta).		PT 8257 4 8
		PT 8337 4 12
		PT 8407 4 16
		PT 8507 4 12
		PT 8807 4 16
<b>Abbigl. protettivo</b>	Tute di protezione (ad es. tute dei vigili del fuoco in Nomex®), tute, giacche, pantaloni.	PT 8257 ca. 1 - 2 tute (1 giacca + 2 pantaloni oppure 2 giacche)
74°C, Asciugatura fino a umidità residua 0%, asciugatura supplementare, raffreddamento Per un risultato di asciugatura ottimale, asciugare i capi al rovescio.		PT 8337 ca. 2 tute (oppure 3 giacche)
		PT 8407 ca. 3 tute
		PT 8507 ca. 3 - 4 tute
<b>Abbigl. prot. impermeab.</b>	Ogni tessuto che sia stato trattato con dell'impermeabilizzante	PT 8807 ca. 6 tute
74°C, Asciugatura fino a umidità residua 0%, asciugatura supplementare, raffreddamento I capi possono essere trattati solo con sostanze impermeabilizzanti esplicitamente idonee al tipo di tessuto in oggetto e a base di composti al fluoro. <b>Pericolo d'incendio!</b> Non asciugare capi che sono stati impregnati di sostanze contenenti paraffina!		PT 8257 5 - 6,6 kg
		PT 8337 6,6 - 9 kg
		PT 8407 8 - 10 kg
		PT 8507 10 - 13 kg
		PT 8807 16 - 20 kg

### Lavasecco/Tintorie

Programma	Tipi di tessuto	Carico max. (in kg, peso dei capi asciutti)
<b>WetCare delicato</b>	Capi di abbigliamento non lavabili in acqua	PT 8257 ca. 4 - 5
60°C, Distendere 3 min., raffreddamento		PT 8337 ca. 5 - 6,6
		PT 8407 ca. 6,6 - 8
		PT 8507 ca. 8 - 10
		PT 8807 ca. 16 - 21
<b>WetCare seta</b>	Capi di abbigliamento non lavabili in acqua che si sgualciscono facilmente.	PT 8257 ca. 4 - 5
60°C, Asciugatura fino a umidità residua 15 %, raffreddamento		PT 8337 ca. 5 - 6,6
		PT 8407 ca. 6,6 - 8
		PT 8507 ca. 8 - 10
		PT 8807 ca. 13 - 16
<b>WetCare intenso</b>	Capi di abbigliamento lavabili in acqua	PT 8257 ca. 5 - 6,6
74°C, Asciugatura fino a umidità residua 0%, raffreddamento		PT 8337 ca. 6,6 - 9
		PT 8407 ca. 8 - 11
		PT 8507 ca. 10 - 13
		PT 8807 ca. 16 - 21

L'indicazione della temperatura si riferisce alla temperatura dell'aria in uscita.

## Maneggi

 Per proteggere sia il cestello sia gli oggetti, togliere fibbie in metallo, asole e ganci. Se non si possono togliere, avvolgere questi oggetti negli appositi sacchetti protettivi (disponibili come accessori Miele).


Programma	Tipi di tessuto	Carico max. (in kg, peso dei capi asciutti)	
<b>Coperte per cavalli</b>	Coperte per cavalli, sottosella, gambali, campane, fasce, caviglie in tessuto	PT 8257	10
		PT 8337	13
60°C, Asciugatura fino a umidità residua 0%, asciugatura supplementare, raffreddamento		PT 8407	16
		PT 8507	20
<b>Coperte cavalli in lana</b>	Coperte con alta percentuale di lana	PT 8807	32
74°C, Asciugatura 5 min., raffreddamento			




L'indicazione della temperatura si riferisce alla temperatura dell'aria in uscita.


Modello	Carico (pezzi)		
	Sottosella	Coperte estive	Coperte invernali
PT 8257	7	2	1
PT 8337	9	2 - 3	1 - 2
PT 8407	11	2 - 3	1 - 2
PT 8507	12	3	2
PT 8807	18	4 - 5	3




## Moduli opzionali

### Dati di funzionamento

Grazie al modulo dati di funzionamento, con il tasto  "Dati di esercizio" è possibile visualizzare e/o cancellare tali dati prima dell'avvio di un programma o al termine.

1	Cotone/Color. asciutto + 0%
2	Cotone/Color. asciutto 0%
3	Cotone/Color. stir. macch. 20%
  	

Premendo il tasto  compare la seguente schermata:

Modulo Dati di funzionamento	
Dati complessivi	
Dati programma 	
 	

Possibilità di scelta:

- Dati complessivi

Nei dati complessivi, vengono raccolti e sommati i dati relativi a tutti i programmi.

- Dati programma

I dati programma sono dati che vengono memorizzati durante lo svolgimento di un programma.

- Cancellare i dati

- Modulo (cancellare i dati complessivi e i dati programma)

- Dati complessivi (cancellare solo i dati complessivi)




- Dati programma (cancellare solo i dati programma)

Premendo di nuovo il tasto  "Dati di funzionamento" la funzione viene annullata.




Se la memoria a disposizione nel modulo dati di funzionamento è esaurita, dopo aver premuto il tasto "Start" viene segnalata la necessità di sovrascrivere dei dati.

Premendo il tasto  "Indietro" oppure se non si preme il tasto "Start" entro 30 secondi, il programma non si avvia e il display ritorna alla schermata del programma.

### Dati complessivi

Modulo Dati di funzionamento	
Dati complessivi	
Dati programma 	
 	

Dopo aver selezionato e confermato Dati complessivi compare ad es. la seguente schermata:

Modulo Dati funzionamento ▶ Dati complessivi	
Tempo tot. funzionam. 200.987 h	
Ore di funzionamento: 123456 h 	
 	

Altre possibilità di scelta:

Tempo tot. funzionam. 200.987 h

Funzionamento: 123.456 h

Tempo attivaz. riscaldamento: 73.456 h

Tempo attivaz. motore: 93.456 h

Totale avvii: 23.456

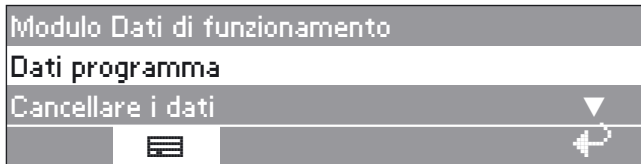
Totale stop: 567

Interruzioni programma: 67

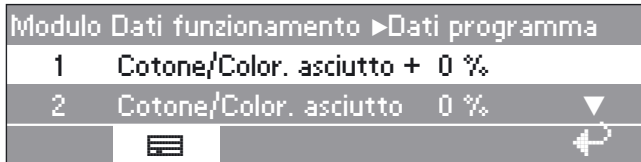
Quantità di biancheria: 1.234.567 kg

Energia: 12.345.678 kWh

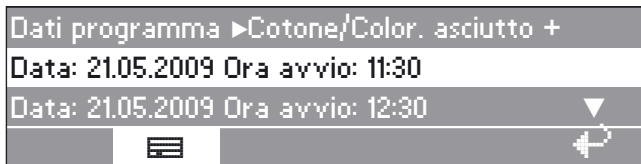
## Dati programma



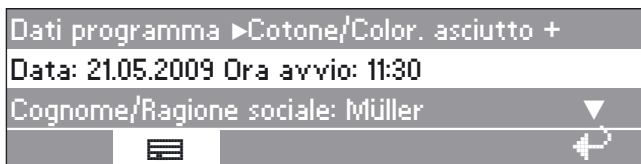
Dopo aver selezionato e confermato Dati programma compare ad es. la seguente schermata:



Dall'elenco dei programmi scegliere il programma desiderato e premendo il selettore confermarlo. Compare dapprima l'elenco di tutti gli avvii del programma selezionato (in questo esempio 1 Cotone/Colorati asciutto +) con data e ora di avvio.



Dall'elenco di tutti gli avvii programma del programma 1 Cotone/Colorati scegliere l'avvio desiderato e confermare premendo il selettore.



Altre possibilità di scelta:

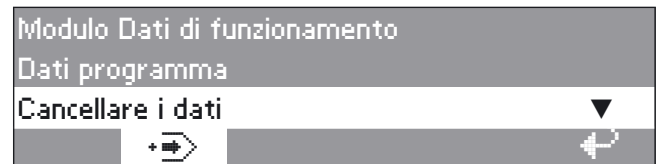
Luogo: Lehrte  
 N. matr.: 12345678  
 Modello: PW 8337  
 Quantità di biancheria: 13 kg  
 Tasto+: premuto  
 Avvio programma: 11:30  
 Fine programma: 12:05  
 Durata complessiva: 0 h 35 min  
 Energia elettrica: 12,5 kWh  
 Energia gas: 0 kWh  
 Energia vapore: 0 kWh  
 Modifica programma: 2 (dopo aver scelto e confermato premendo il selettore multifunzione vengono visualizzati solo gli ultimi 3 stop e 3 avvii).  
 Guasto programma: nessuno (solo gli ultimi 3 errori vengono memorizzati).  
 Area 1: Asciugatura  
 Blocco 1: Preasciugatura  
 Tipo procedimento: Umidità residua  
 Valore: 15 %  
 Umidità residua reale: 15 %  
 Durata: 6 min.  
 Max. temperatura sfiato: 72 °C

max. temper.aria afflusso: 122 °C

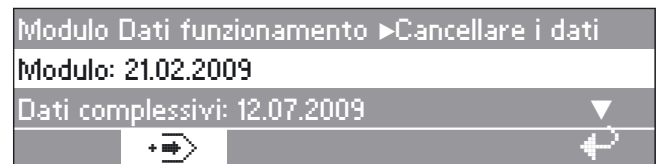
Area 1: Asciugatura  
 Blocco 2: Asciugatura  
 Tipo procedimento: Umidità residua  
 Valore: 0 %  
 Umidità residua reale: 0 %  
 Durata: 6 min.  
 Max. temperatura sfiato: 78 °C  
 max. temper.aria afflusso: 138 °C

Area 2: Raffreddamento  
 Blocco prog.: Raffreddamento  
 Tipo procedimento: Raffreddamento  
 Valore: 50 %  
 Temperatura reale: 50 °C  
 Durata: 3 min.  
 Max. temperatura sfiato: 52 °C  
 max. temper.aria afflusso: 95 °C  
 Umidità residua: -3 %

## Cancellare i dati



Dopo aver selezionato Cancellare i dati compare la seguente schermata:



Alla voce Modulo vengono cancellati dai dati di funzionamento sia i dati complessivi, sia i dati programma.

Alla voce Dati complessivi vengono invece cancellati solo i dati complessivi.

Alla voce Dati programma vengono invece cancellati solo i dati programma.

Selezionando e confermando la voce con il selettore multifunzione compare l'invito a immettere la password.



Immettendo la password corretta oppure introducendo la carta che autorizza il passaggio al livello gestore si accede alla voce desiderata. A questo punto viene richiesta un'ulteriore conferma (per sicurezza).

## Moduli opzionali

---

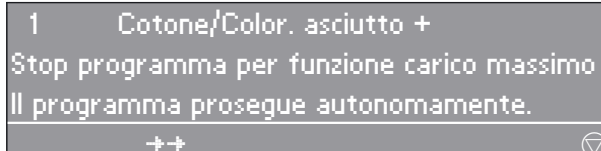


Cancellare definitivamente i dati di funzionamento?

Premendo il tasto  i dati vengono cancellati.

### Disinserimento carico massimo di punta

Quando si attiva la funzione di carico massimo di punta il riscaldamento si disinserisce e avviene uno stop programma. Sul display compare:



1 Cotone/Color. asciutto +  
Stop programma per funzione carico massimo  
Il programma prosegue autonomamente.

Al termine della funzione, il programma viene automaticamente proseguito.

Se durante la funzione carico massimo di punta lo sportello viene aperto, il programma deve essere riavviato.

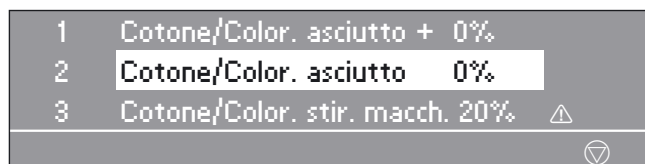


## Segnalazioni guasto

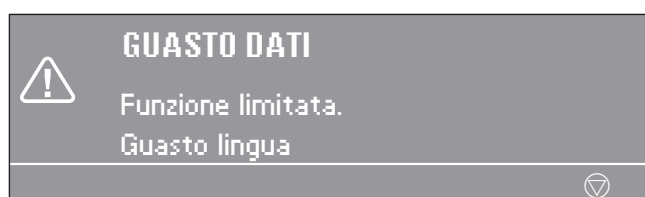
⚠ Ogni riparazione per qualsiasi tipo di macchina (con riscaldamento elettrico, a gas o a vapore) deve essere eseguita da personale tecnico qualificato e autorizzato. Riparazioni effettuate in modo non corretto possono mettere seriamente in pericolo la sicurezza dell'utente.

Ogni volta che la macchina viene disinserita o si ritorna alla lista programmi, il comando elettronico effettua un'analisi di sistema. Vengono controllati tutti i moduli e relativi sensori, tutti i dati del sistema operativo, i programmi di asciugatura e le lingue.

Se rileva un errore in un programma o in una lingua, vengono contraddistinti col simbolo ⚠ e non possono più essere selezionati.

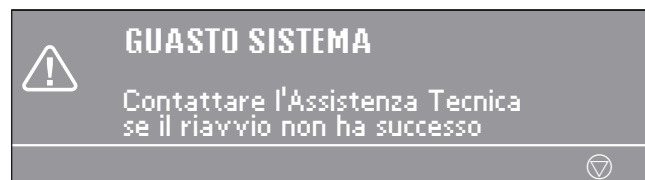


Se si verifica un errore in una lingua già scelta, compare la seguente segnalazione:



Le anomalie che dovessero verificarsi dopo l'avvio del programma vengono segnalate lampeggiando sul display.

Se al quinto riavvio le segnalazioni qui di seguito elencate non sono ancora scomparse, compare la segnalazione generale:



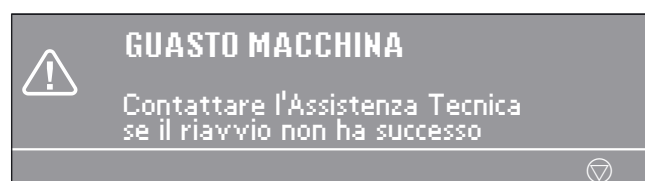
Il display resta scuro.

La macchina non è alimentata da corrente.

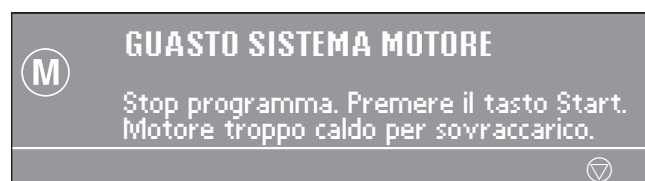
- Verificare la spina, l'interruttore principale e i fusibili (predisposti dal committente).



- Lasciar raffreddare il motore.



- Contattare l'Assistenza Tecnica.

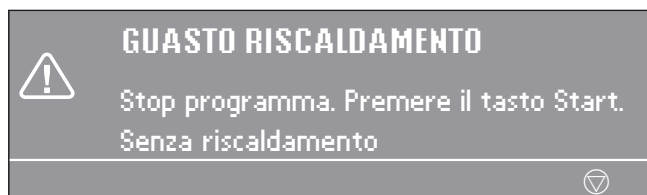


- Lasciar raffreddare il motore.

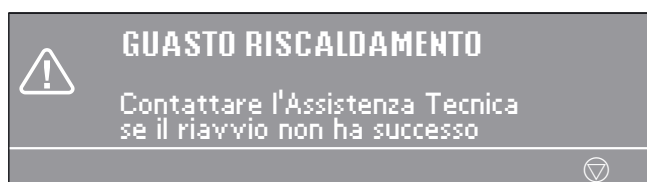
## Guida guasti



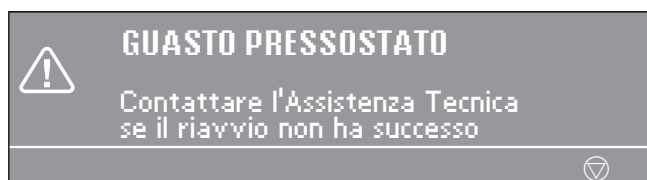
- Il programma può essere proseguito premendo il tasto "Start".



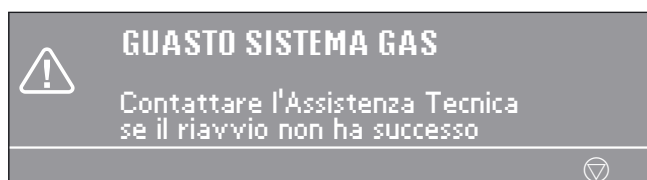
- Premendo il tasto "Start", il programma prosegue senza riscaldamento. Contattare l'assistenza tecnica.



- Contattare l'Assistenza Tecnica.



- Se il riavvio non ha esito positivo, contattare il servizio di assistenza.

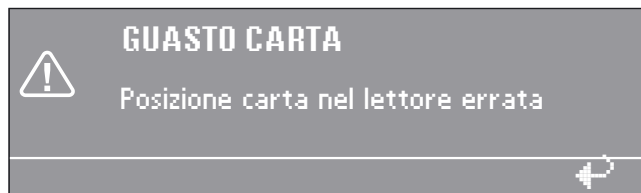


Se la segnalazione compare dopo l'avvio del programma:

- aprire il rubinetto del gas e premere il tasto "Start".

Se la segnalazione compare a metà del programma significa che c'è stato un calo della pressione del gas dovuto all'improvvisa richiesta di gas da parte di altri utilizzatori.

- Premere il tasto "Start".
- Se il riavvio non ha esito positivo, contattare il servizio di assistenza.



- Infilare correttamente la carta nel lettore.

### Assistenza tecnica

In caso di guasti rivolgersi all'assistenza tecnica autorizzata Miele.

Model	
SN:	/ o o o o o o o o
Art.-Nr.	Mat.-Nr.
IBN	

Indicare il modello, n. di serie (SN) e n. mat. (M.-Nr.) riportati sulla targhetta dati, visibile a sportello aperto, in alto sull'anello oppure sul retro della macchina, in alto.

Indicare al servizio di assistenza anche l'eventuale segnalazione di errore comparsa sul display.

**Utilizzare solo ricambi originali Miele;** anche in questo caso indicare modello, n. di serie (SN) e n. mat. (M.-Nr.) della macchina.

Per eventuali informazioni rivolgersi all'assistenza tecnica autorizzata v. numero Servizio Informazioni sul retro.

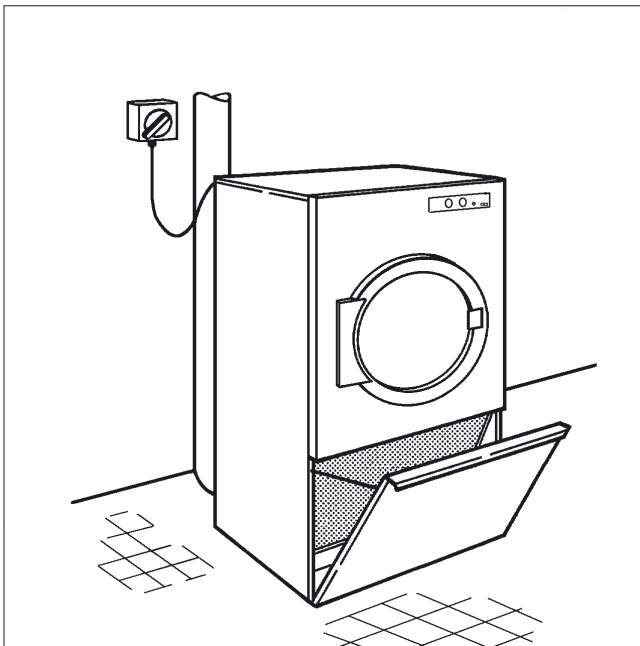
## Filtro

**⚠** Non mettere mai in funzione l'essiccatoio senza filtro. **Pericolo di incendio!**

Se il filtro è danneggiato, deve essere prontamente sostituito, altrimenti le impurità vanno a intasare i percorsi dell'aria, il riscaldamento, la condotta di scarico dell'aria compromettendo il corretto funzionamento dell'essiccatoio.

Il filtro deve essere controllato 1 volta al giorno e quando compare sul display l'esortazione a controllarlo. Se c'è parecchio deposito di lanugine, è opportuno pulire il filtro anche più volte al giorno.

Non togliere il filtro per pulirlo; prestare particolare attenzione a non danneggiarlo.



- Aprire lo sportellino di servizio.
- Rimuovere le impurità dal filtro con la mano (non utilizzare oggetti appuntiti o affilati).

## Essiccatoio

Spegnere sempre l'essiccatoio con l'interruttore principale (da installare a cura del gestore) prima di procedere a ogni intervento di pulizia e manutenzione. Se l'essiccatoio ha il riscaldamento a gas, bisogna chiudere anche il rubinetto manuale del gas e quello sul contatore; se ha il riscaldamento a vapore, chiudere il rubinetto del vapore.

**⚠** Non utilizzare strumenti di pulizia a pressione né getti d'acqua per pulire la macchina.

- Pulire l'involucro, il pannello comandi e le parti in plastica solo con un panno morbido inumidito e un detergente **delicato**, infine asciugare.
- Se è stata asciugata biancheria inamidata, al termine passare il cestello con un panno morbido inumidito.

**Non usare mai** prodotti abrasivi per la pulizia.

Controllare la guarnizione e la chiusura dello sportello di carico e dello sportellino di servizio.

Sul retro della macchina si trova l'**apertura di aspirazione dell'aria** dell'asciugabiancheria. Questa apertura non deve mai essere chiusa o ostruita per nessun motivo. Non coprire mai l'essiccatoio con coperte, panni o qualsiasi altro rivestimento.

L'ambiente dove è installato l'essiccatoio, in particolare la zona in cui viene aspirata l'aria, deve essere tenuto pulito e privo di impurità, in modo da non aspirarle. Polvere e impurità si depositano nell'essiccatoio e possono causare delle anomalie nel funzionamento.

Almeno **una volta all'anno** far controllare che non vi siano depositi di impurità nella macchina a cura dell'assistenza tecnica Miele autorizzata che, se necessario, provvederà alla pulizia.

- il bruciatore e la rampa (riscaldamento a gas), resistenze e vano resistenze (riscaldamento elettrico)
- l'intero vano interno dell'essiccatoio
- le pale della ventola dell'aria di scarico.

**⚠** In caso di manutenzione non regolare e/o non corretta dal punto di vista tecnico non si possono escludere cali di rendimento, anomalie di funzionamento e pericolo di incendio.

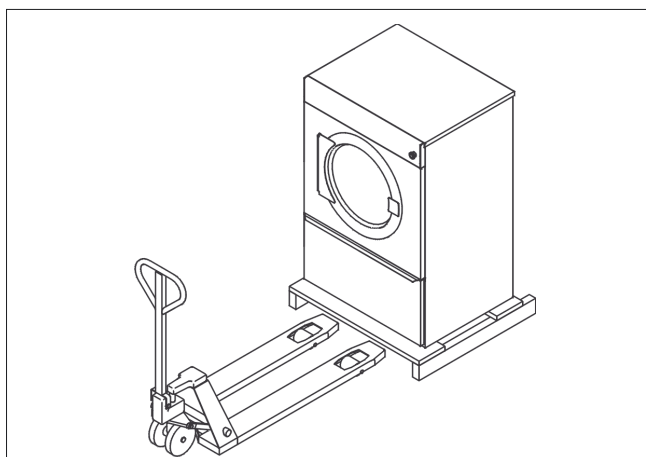
## Installazione/Allacciamenti


L'essiccatoio può essere installato e messo in servizio per la prima volta solo dall'assistenza tecnica Miele autorizzata.

Questa macchina deve essere installata conformemente alle norme e alle disposizioni tecniche vigenti in loco e può essere messa in funzione solo in ambienti sufficientemente aerati.

Prima di installare e utilizzare la macchina, leggere attentamente tutte le istruzioni.

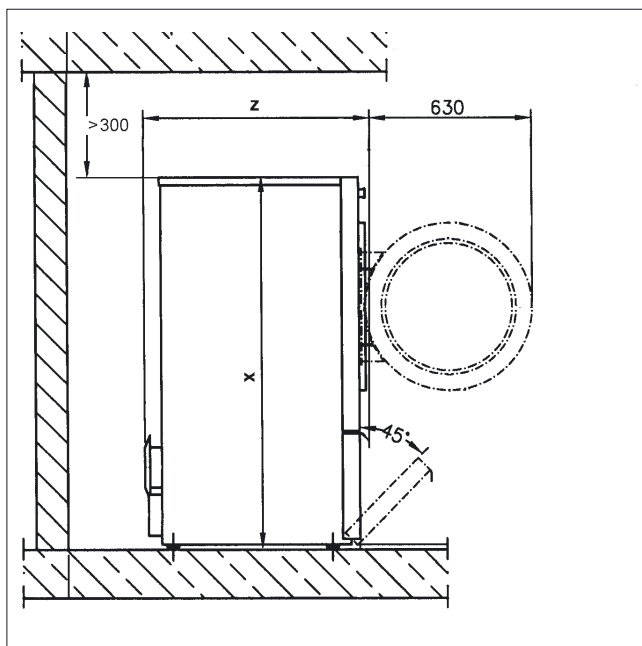
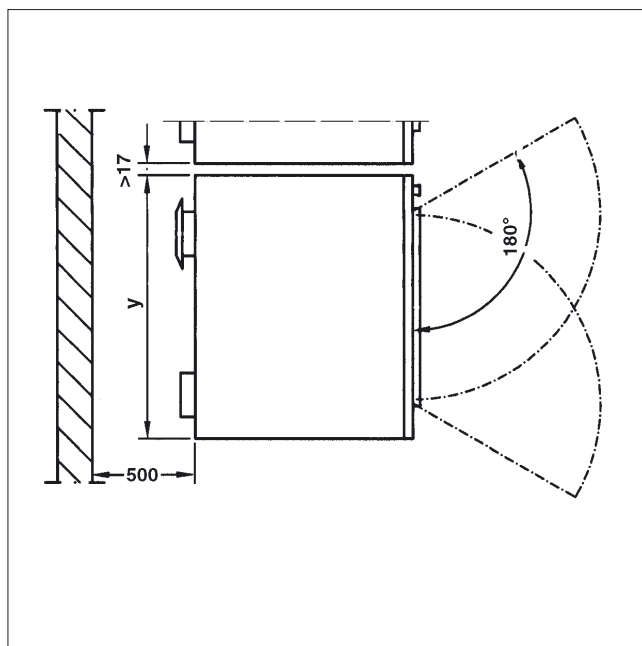
Non installare l'essiccatoio in ambienti esposti al gelo.



 L'essiccatoio non può essere trasportato senza il suo pallet.

Sollevarlo dal pallet con un'apposita forca solo una volta arrivati sul posto di installazione.

Per facilitare successivi interventi di manutenzione da parte dell'assistenza tecnica, rispettare le distanze minime (compresa la distanza dal muro) indicate.

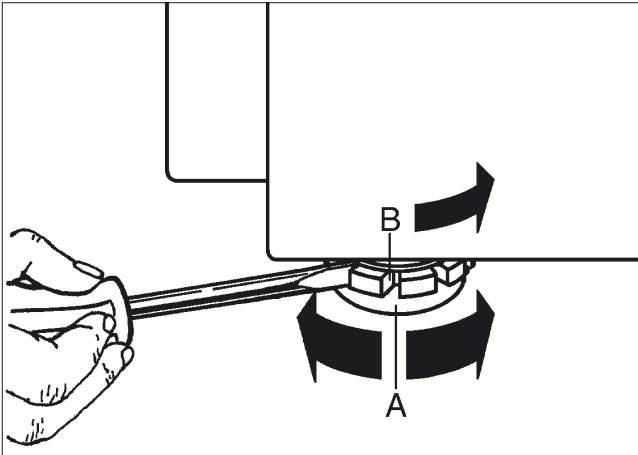


	PT 825X / 833X / 840X	PT 850X / 880X
<b>x</b>	1.400 mm	1.640 mm
<b>y</b>	906 mm	1.206 mm
<b>z</b>	852 / 1.035 / 1.164 mm	1.018/1.384 mm

## Registrare la posizione

Non serve una base specifica per l'essiccatoio. Compensare eventuali irregolarità del pavimento.

Affinché l'essiccatoio funzioni correttamente, è importante che sia posizionato perfettamente in orizzontale.



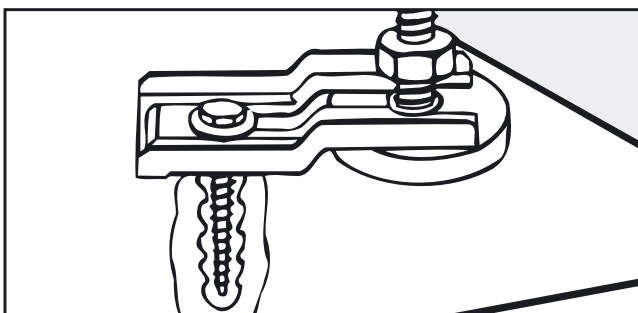
Regolare la posizione dell'essiccatoio utilizzando i piedini **A**.

Una volta registrata la posizione, stringere le rondelle **B** avvitandole con un cacciavite alla lamiera del fondo.

## Posizionamento su zoccolo (o base)

L'essiccatoio può essere installato anche su una base in cemento.

⚠ Se si installa su una base presente in loco, l'essiccatoio **deve** essere fissato con le griffe d'ancoraggio; in caso contrario c'è il rischio che cada.



- Fissare entrambi i piedini anteriori dell'essiccatoio con le griffe d'ancoraggio allegate.

## Ridurre la rumorosità

L'essiccatoio è dotato di una ventola per l'aria di scarico che durante il funzionamento produce un certo rumore.

Per ridurre tale rumore è possibile applicare sul bocchettone uscita aria dell'essiccatoio un silenziatore (disponibile come accessorio Miele) (v. istruzioni di installazione).

## Gettoniera/Cassa esterna

La macchina può essere dotata di una gettoniera\*. In questo caso serve l'apposito adattatore\*. La modifica di programmazione necessaria per l'essiccatoio può essere eseguita solo dall'assistenza tecnica o dai rivenditori autorizzati Miele.

Vuotare la gettoniera ogni giorno. Un accumulo eccessivo di monete o gettoni può provocare un'anomalia di funzionamento.

\* reperibili presso l'assistenza tecnica Miele autorizzata.

## Modulo di comunicazione XKM RS232

Il modulo di comunicazione consente di collegare la macchina a un computer tramite interfaccia seriale.

L'alloggiamento del modulo di comunicazione si trova sulla parete posteriore dell'essiccatoio.

Il programma editor si può richiedere al rivenditore o all'assistenza tecnica Miele autorizzata.

## Allacciamento elettrico

La dotazione elettrica dell'essiccatoio è conforme alle norme IEC 335-1 e IEC 335-2-11.

Tutti i lavori di allacciamento elettrico devono essere eseguiti a regola d'arte e nel rispetto delle norme vigenti da tecnici qualificati e autorizzati.

Attenersi allo schema elettrico allegato.

L'essiccatoio può essere allacciato solo al tipo di corrente indicata sulla targhetta dati (tensione e frequenza).

Se si predispone un allacciamento fisso, il gestore deve prevedere un dispositivo di distacco su tutti i poli. Valgono come dispositivi di separazione gli interruttori con un'apertura di contatto superiore ai 3 mm, come interruttori LS, valvole e teleruttori (VDE 0660).

La spina o i dispositivi di separazione devono sempre rimanere accessibili.

Se l'apparecchio viene staccato dalla rete elettrica, il dispositivo di distacco deve poter essere chiuso a meno che non si controlli continuamente il punto di distacco.

Una volta allacciata la macchina, controllare la direzione di rotazione della ventola. Deve ruotare in senso orario. Se ruota in senso antiorario, invertire le fasi al morsetto.

## Messa a terra

Eseguire il collegamento a terra (collegamento equipotenziale) se la corrente di dispersione è 10 mA.

## Afflusso / Scarico aria

L'essiccatoio può essere messo in funzione solo se allacciato a una conduttura di sfiato e se il locale dove è installato è sufficientemente areato. (v. istruzioni di installazione allegate)

## Allacciamento vapore

L'allacciamento al vapore deve essere effettuato da un tecnico competente e autorizzato.

Seguire quanto riportato nelle istruzioni di installazione allegate; sono importanti per l'allacciamento al vapore.

Il rubinetto del vapore e il separatore di condensa sono disponibili presso i rivenditori autorizzati Miele o il servizio di assistenza tecnica autorizzato Miele.

## Allacciamento all'acqua molto calda


L'allacciamento all'acqua molto calda deve essere effettuato da un tecnico competente e autorizzato.

Seguire quanto riportato nelle istruzioni di installazione allegate, sono importanti per l'allacciamento all'acqua molto calda.

Se lo desidera, il committente può montare una valvola di chiusura.

## Allacciamento gas

L'allacciamento al gas deve essere effettuato da un tecnico abilitato, nel rispetto delle norme nazionali vigenti in materia. (v. istruzioni di installazione allegate)


 Allacciare il neutro (N) e la fase (L) in base all'indicazione sui morsetti, non invertirle.


A causa del volume di flusso ridotto per la potenza riscaldante indicata non è ammesso l'uso di una presa per gas.

Al momento della fornitura, le impostazioni del riscaldamento a gas corrispondono con le indicazioni riportate sulla macchina (v. adesivo sul retro della macchina).

Se si cambia tipo di gas, bisogna richiedere all'assistenza tecnica un apposito set di modifica (indicare modello, numero di matricola, tipo e gruppo di gas, pressione allacciamento gas e paese di installazione).







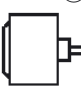



Osservare le istruzioni di installazione. La modifica deve essere effettuata da un tecnico autorizzato.

 Non tentare di riparare da soli macchine con riscaldamento a gas. Eventuali guasti devono essere riparati da personale tecnico autorizzato. Rivolgersi immediatamente al servizio di assistenza tecnica Miele autorizzato oppure a un rivenditore Miele autorizzato.

 Una volta installata la macchina, rimontare assolutamente tutti i rivestimenti esterni che sono stati smontati.

	PT 825X EL/G	PT 833X EL/G/D	PT 840X EL/G/D	PT 850X EL/G/D	PT 880X EL/G/D
Altezza in mm	1400	1400	1400	1640	1640
Larghezza in mm	906	906	906	1206	1206
Profondità in mm	852	1035	1164	1018	1384
Profondità a sportello aperto in mm	1456	1639	1768	1622	1988
Peso in kg	148/149,5	164,5/167,5/201	190,5/188,5/215,5	238/238,5/265	286/280/318
Volume cestello in litri	250	325	400	500	800
Max. capacità di carico in kg (biancheria asciutta)	13	16	20	25	40
Tensione	v. targhetta dati				
Potenza assorbita	v. targhetta dati				
Protezione	v. targhetta dati				
Marcature	v. targhetta dati				
Max. carico sul pavimento in N (macchina in funzione)	1636/1651	1857/1886/2250	2136/2143/2408	2703/2708/2968	3394/3335/3708
Applicazione norme sicurezza prodotto	IEC 335-1, IEC 335-2-11				
Pressione acustica in dB (A), EN ISO 11204	< 70				
Potenza acustica in dB (A), EN ISO 9614-2	< 80				

## Significato dei simboli sulla targhetta dati

Model	①				
SN:	②	 ⑮	⑯		⑰ IBN
Art.-Nr.	③				
Mat.-Nr.	④	⑱	 ⑲	Total	Total
○	⑤		○		
○			○		
○			○		
○			○		
	⑥	 ⑳			
	⑦				
		 ㉑			
 ⑧	 ⑨	$Q_n$ (Hi) ㉒			
	 ⑩				
	Vol./G ⑪				
	E kin ⑫				
	0 → ⑬ /min				
⑭ → ⑮ 1/min				IP X4 ㉓	
		CE			

Model	
SN:	/ ○ ○ ○ ○ ○ ○ ○ ○ ○ ○
Art.-Nr.	Mat.-Nr.
IBN	

- 1 Modello
- 2 n. di serie
- 3 n. art.
- 4 Mat.-n.
- 5 Tensione/Frequenza
- 6 Fusibile dell'elettronica
- 7 Motore
- 8 Dati cestello
- 9 Diametro/Profondità cestello
- 10 Velocità di centrifugazione
- 11 Volume cestello/Peso della biancheria asciutta
- 12 Energia cinetica
- 13 Tempo di accelerazione
- 14 Tempo di frenata
- 15 Riscaldamento
- 16 Indicazione/anno di costruzione
- 17 Data messa in servizio
- 18 Riscaldametro elettrico
- 19 Fusibile (gestore)
- 20 Riscaldamento vapore indiretto
- 21 Riscaldamento vapore diretto
- 22 Riscaldamento a gas
- 23 Campo per marcature e certificazioni



## 1. Preparare la biancheria

Non tutti i tessuti possono essere asciugati in essiccatoio. Attenersi quindi alle indicazioni del produttore del tessuto, riportate sull'etichetta.

- ☺ = Asciugare a temperatura normale
- ☹ = Asciugare a bassa temperatura
- ☒ = non asciugare in essiccatoio
- Dividere la biancheria a seconda dei tessuti e delle fibre.

## 2. Accendere la macchina e introdurre nel cestello la biancheria.

- Premere il tasto I "on".
- Aprire lo sportello di carico, introdurre la biancheria.

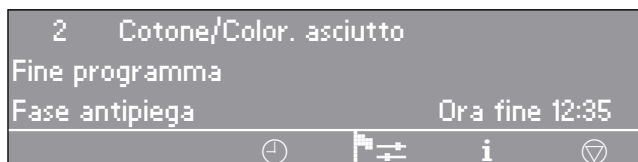
## 3. Scegliere un programma ruotando il selettore multifunzione.

<b>Programmi base:</b>	1 <b>Cotone/Color. asciutto+</b>	0 %
	2 <b>Cotone/Color. asciutto</b>	0 %
	3 <b>Cotone/Color. stir.macch.</b>	20 %
	4 <b>Cotone/Color. stir.macch.</b>	25 %
	5 <b>Cotone/Color. stir.macch.</b>	40 %
	6 <b>Lava/Indossa asciutto</b>	0 %
	7 <b>Lava/Indossa stir.macch.</b>	10 %
	8 <b>Lava/Indossa stir.macch.</b>	20 %
	9 <b>Lana</b> 5 min.	
	10 <b>Delicati</b> 20%	
	11 <b>A tempo aria fredda</b> 15 min.	
	12 <b>A tempo aria calda</b> 20 Min.	
	13 <b>Impermeabilizzare</b>	
	14 <b>Abbigliamento outdoor</b>	

## 4. Premere il tasto "Start"; il programma si avvia.

## 5. Quando il programma è terminato suona un segnale acustico.

- Aprire lo sportello di carico e prelevare la biancheria.



## 6. Se non ci sono altri programmi da avviare

- Chiudere lo sportello.
- Spegnerne l'essiccatoio premendo il tasto 0 "off".
- Controllare il filtro ed eventualmente pulirlo.





**Schweiz**

**Miele AG**

Limmatstrasse 4, 8957 Spreitenbach  
Telefon (056) 417 20 00, Fax 0 800 555 355

**Miele SA**

Sous-Riette 23, 1023 Crissier  
Telefon (021) 637 02 70, Fax 0 800 551 727  
Internet: <http://www.miele.ch>

**France:**

MIELE S.A.S.

93151 - Le Blanc-Mesnil CEDEX  
9 av. Albert Einstein - Z.I. du Coudray  
La ligne Consommateurs  
Conseils, SAV, accessoires et pièces détachées  
09 74 50 1000 (appel non surtaxé)  
Internet : [www.miele.fr](http://www.miele.fr)

Miele Italia S.r.l.

39057 Appiano

S. Michele (BZ)

Strada di Circonvallazione, 27

Internet: [www.miele-professional.it](http://www.miele-professional.it)

e-mail: [info@miele-professional.it](mailto:info@miele-professional.it)



Agenzie e centri di assistenza tecnica autorizzati Miele in tutte le regioni italiane.