

robot coupe®



ÉPLUCHEUSES

EP5 • EP10 • EP15

EP5 TA - EP10 TA - EP15 TA - EP25 TA

ESSOREUSE

ES10

NOUVEAU



COLLECTIVITÉS - RESTAURATEURS - TRAITEURS

ÉPLUCHEUSES INOX COMBINÉES



EP5
5 kg



EP10
10 kg



EP15
15 kg

- Ces éplucheuses sont équipées en standard avec un plateau abrasif pour l'épluchage traditionnel et disposent également d'une gamme d'accessoires optionnels pour satisfaire chacune de vos exigences en matière de préparation de légumes.
- Les modèles **EP10** et **EP15** sont équipés en standard d'un piétement inox avec panier filtre. Pour le modèle de table **EP5**, il est également possible d'adapter en option un piétement avec panier filtre.
- En acier inoxydable pour une facilité d'entretien et de bonnes conditions d'hygiène.
- Plateau lavage disponible en option.



ÉPLUCHEUSES



Les Plus Produits :

Conception simple et robuste :

- Machines inox avec couvercle métallique pour un entretien facile et une plus grande longévité.
- Minuterie permettant de contrôler la durée de l'épluchage.

Rapidité :

- Modèles conçus pour une rapidité d'exécution avec un minimum de déchets et pour préparer une gamme étendue de produits frais à moindre coût.

Sécurité :

- Système de sécurité entraînant l'arrêt instantané du moteur dès l'ouverture du couvercle et empêchant l'accès à l'intérieur de la cuve.



Nombre de couverts :
de 30 à 500.





Utilisateurs :

Collectivités - Restaurateurs -
Traiteurs



En bref :

Robot-Coupe propose une gamme complète d'éplucheuses alliant robustesse, rapidité, simplicité et sécurité d'utilisation.

	EP5	EP10	EP15	EP25
 CAPACITÉ DE CUVE	5 kg	10 à 12 kg	15 à 18 kg	25 kg
DÉBIT MAXIMUM*	120 kg/h	280 kg/h	400 kg/h	500 kg/h
 NOMBRE DE COUVERTS	30 à 100	50 à 200	80 à 300	100 à 500

* Les débits sont fournis à titre indicatif et doivent être corrigés par un coefficient d'efficacité lié à la qualité des produits à éplucher, l'organisation de la légumerie, le volume chargé par opération et le nombre d'opérateurs.

Accessoires Optionnels EP5 - EP10 - EP15 Combinés

Les éplucheuses **EP5, EP10, EP15** Combinés sont équipées en standard d'un plateau abrasif et peuvent recevoir en option 5 autres plateaux :

- **Plateau à couteaux** : utilisé pour obtenir une surface plus lisse du produit après épluchage, plus spécialement pour les pommes de terre et les carottes.
- **Plateau lavage** : utilisé pour laver les pommes de terre nouvelles et les carottes qui sont cuisinées sans être épluchées; par exemple les pommes de terre en robe des champs.
- **Plateau oignons** : pour éplucher les oignons et les échalottes. Un panier filtre doit être utilisé.
- **Plateau coquillage** : nettoie les coquillages à l'exception des saletés les plus tenaces.
- **Plateau Bulots** : nettoie les crustacés à l'exception des saletés les plus tenaces.
- **Panier essorage** : essore doucement l'excès d'humidité des feuilles de salade après le lavage.

Toutes ces fonctions sont exécutables facilement de par l'interchangeabilité des plateaux sur l'appareil.

- **Panier filtre inox** : livré en standard pour les modèles **EP10, EP15** et en option pour le modèle **EP5**.

L'**EP25** est équipé en standard d'un plateau abrasif.



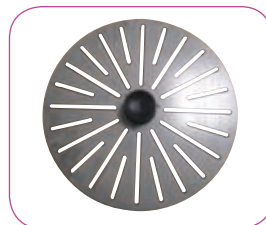
Plateau à couteaux



Panier essorage



Plateau coquillages



Plateau à bulots



Plateau de lavage

ÉPLUCHEUSES INOX TOUR ABRASIF



EP5 TA
5 kg



EP10 TA
10 kg



EP15 TA
15 kg



EP25 TA
25 kg

- Modèles EP5 TA, EP10 TA, EP15 TA et EP25 TA, en inox, conçus avec revêtement abrasif sur les parois de la cuve et plateau abrasif pour l'épluchage traditionnel de pommes de terre, navets et autres tubercules similaires.
- Machines alliant la vitesse et la simplicité d'opération avec une construction robuste et durable.

EP25 TA

- Parfaitement adaptée en collectivité du fait de son débit de l'ordre de 500 kg/h et du peu de déchets.
- Équipé en standard avec une minuterie et un piétement inox avec panier filtre.
- Équipé en standard avec un plateau abrasif.



ESSOREUSE ES10 Version A

- L'essoreuse **ES10 Version A** vient compléter la gamme des appareils de préparation Robot-Coupe.
- Elle est conçue pour assurer un essorage rapide des salades et feuillus en un minimum de temps.
- Elle assure un rendement bien supérieur aux méthodes traditionnelles et remplace des opérations réalisées à la main de façon plus rapide et efficace.
- Le fonctionnement de l'essoreuse est basée sur la rotation d'un panier en inox grande capacité d'une contenance de 1 à 10 kg, garantissant un essorage en profondeur des feuilles de salade et des feuillus sans pour autant les meurtrir.
- La mise en place du panier est facile et sa manipulation aisée.
- L'essoreuse **ES10** est équipée d'un tableau de commande mural et d'une minuterie de 1 à 4 minutes pour un bon contrôle du temps d'essorage.
- Cette machine a été conçue pour répondre aux normes d'hygiène et de sécurité, un frein moteur arrête la rotation du tambour à l'ouverture du couvercle et garantit une utilisation en toute sécurité.



Couvercle



Panier en inox



Tuyau d'évacuation

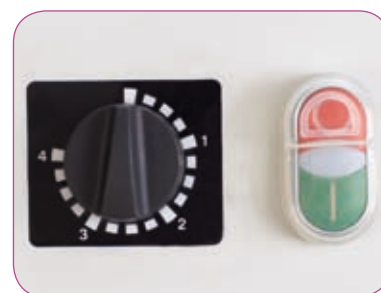


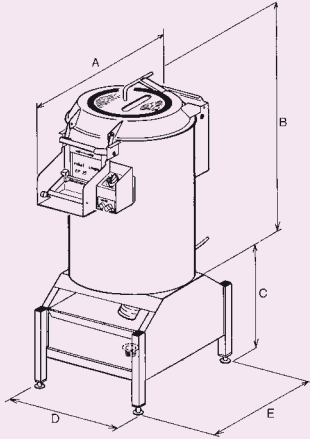
Tableau de commande

Nous nous réservons le droit de modifier à tout moment et sans préavis les caractéristiques techniques de cet appareil. Les informations figurant dans ce document ne sont pas contractuelles et peuvent être modifiées à tout moment.
© Tous droits réservés pour tous pays par : Robot-Coupe s.n.c.

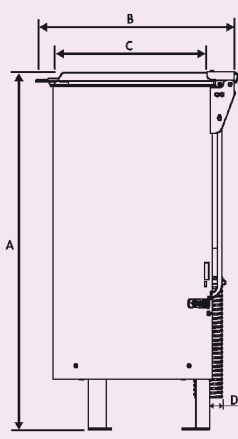
Norme CE

	Caractéristiques électriques				Poids (kg)	
	Débit (kg/h)	Puissance (Watts)	Intensité (Amp.)	Voltage	Net	Emballé
EP5 - EP5 TA	130	250	3,0	230 V 50 Hz / 1	30	32
EP10 - EP10 TA	280	370	1,3 3,6	400V/50 Hz / 3 230V/50 Hz / 1	59	70
EP15 - EP15 TA	400	370	1,3 3,6	400V/50 Hz / 3 230V/50 Hz / 1	59	70
EP25 TA	600	1100	2,8	400 V 50 Hz / 3	72	85

	Caractéristiques électriques				Poids (kg)	
	Débit (kg/h)	Puissance (Watts)	Intensité (Amp.)	Voltage	Net	Emballé
ES10 A	500	370	1,3	400 V 50 Hz / 3	55	60



**EP5 • EP10
EP15 • EP25**



ES10

	Dimensions (en mm)				
	A	B	C	D	E
EP5 - EP5 TA	476	634	473	450	520
EP10 - EP10 TA	592	657	473	450	520
EP15 - EP15 TA	592	722	473	450	520
EP25 TA	784	1302	455	550	620
ES10 A	1090	600	Ø 480	Ø 70	

NORMES : Appareils conformes :

- Aux dispositions des directives européennes suivantes et aux législations nationales les transposant : 2006/42/CE, 2006/95/CE, 2004/108/CE, 1935/2004/CE, 2002/72/CE, «RoHS» 2002/95/CE, «DEEE» 2002/96/CE.
- Aux dispositions des normes européennes harmonisées suivantes, et aux normes précisant les prescriptions relatives à la sécurité et à l'hygiène : NF EN 12100-1 et 2 - 2004, NF EN 60204- 1- 2006, NF EN 13621, NF EN 13208, NF EN 60529-2000 : IP 55, IP 34.



Direction Générale, France, Internationale et Marketing :

Tél.: 01 43 98 88 33 - Fax : 01 43 74 36 26
email : international@robot-coupe.com

Service clients France :

Tél. : 03 85 69 50 00 - Fax : 03 85 69 50 07
email : france@robot-coupe.fr

Robot-Coupe Belgique :

Tél. : (071) 59 32 62 - Fax : (071) 59 36 04
email : info@robot-coupe.be

www.robot-coupe.com

DISTRIBUTEUR