

robot coupe[®]



Blixer[®] 23 • Blixer[®] 30
Blixer[®] 45 • Blixer[®] 60



HÔPITAUX - MAISONS DE RETRAITE - CRÈCHES - RESTAURANTS

Blixer® 23 • 30 • 45 • 60

Tableau de bord

- **Minuterie** de 0 à 15 minutes.
A l'arrêt de la machine, répétition automatique du temps de travail précédemment sélectionné.
- **Boutons de commande affleurants en inox** pour un nettoyage facile et une longévité accrue.
- **Voyants de sécurité** pour une utilisation en toute sécurité.
- Commandes par **impulsions** pour une meilleure précision de coupe.

Couteau fond de cuve

- Une exclusivité Robot-Coupe pour une parfaite homogénéité des produits travaillés, même en petites quantités.

Cuve

- **Cuve basculante** pour faciliter les opérations de vidage.
- **Cuve amovible**, une exclusivité Robot-Coupe, pour un nettoyage facilité.

Châssis

- **Construction tout inox** avec un système 3 pieds largement dimensionnés :
 - pour une parfaite stabilité de la machine et une utilisation en toute sécurité.
 - pour un encombrement réduit.
 - pour un nettoyage facilité.

Couvercle

- Couvercle en **polycarbonate transparent** pour un meilleur contrôle des préparations en cours de réalisation.
- Couvercle **étanche** ne nécessitant qu'un seul mouvement pour sa fixation.
- **Basculement du couvercle** étudié de façon à éviter l'écoulement de liquide sur le bloc moteur.
- **Ouverture centrale du couvercle** prévue pour l'adjonction de liquides ou d'ingrédients en cours de fabrication.
- **Couvercle et joint démontables** en un tour de main pour un nettoyage en profondeur.

Bras racleur

- Pour améliorer la turbulence et de ce fait la finesse de préparation.

Levier de blocage de cuve

- Ergonomique qui permet de basculer la cuve en position intermédiaire et à l'horizontale.

Roulettes

- **3 roulettes escamotables** pour un déplacement facile permettant le nettoyage de la surface de travail.



LES BLIXER®



Les Plus Produits :

2 Fonctions en 1 ! :

- Les Blixers réunissent en une machine les qualités de deux appareils bien connus : le cutter et le blender/mixer.
- Les Blixers permettent de réaliser facilement des repas mixés crus ou cuits, liquides, semi-liquides ou pâteux.

Efficacité :

- Grâce à leur grande capacité liquide, leur couvercle avec bras racleur et joint d'étanchéité, ces modèles permettent de réaliser avec une grande facilité tous les travaux de mixés, même l'alimentation par sonde.

Facilité d'utilisation :

- Construction tout inox dotée d'une cuve amovible et basculante pour faciliter les opérations de vidage et de nettoyage.
- Tableau de bord conçu pour une utilisation simple et sûre et équipé avec minuterie pour un meilleur contrôle des préparations.



Nombre de couverts :

de 100 à 3000 +



Quantité travaillée par opération :

de 4 à 45 kg



Cible :

Hôpitaux, Maisons de retraite, Crèches, Restaurants



En bref :

Ils ont tous les atouts pour séduire : rapides, efficaces, simples, robustes, une qualité de produit fini irréprochable, une restitution inchangée de la saveur et du goût.

POSSIBILITÉS DE FABRICATIONS

SANTÉ

ALIMENTATION À LA CUILLÈRE

- Hachages : viandes, poissons...
- Mousses : légumes, poissons...
- Purées de légumes
- Compotes de fruits.



ALIMENTATION SEMI-LIQUIDE

A partir des préparations à la cuillère, il suffit de diluer la préparation :

- soupes / veloutés
- viande hachée + sauce
- purée + liquide (bouillon, lait...)
- compotes de fruits + sirop ou eau.



ALIMENTATION LIQUIDE (utilisation par sonde)

- Potages et toutes les préparations qui doivent être liquéfiées.



TRAVAUX TRAITEURS

- **Beurres composés** : beurres d'escargots, de saumon, maître d'hôtel...

- **Sauces** : verte, mayonnaise, rouille, rémoulade, émulsionnée à la crème, à la tomate, au persil...



- **Broyages pour bisques** : langoustines, homards, crustacés...

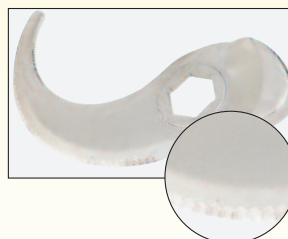
LABORATOIRES PHARMACEUTIQUES ET CHIMIQUES

- **Broyages** : plantes, graines, poudres cristallines, comprimés...

- **Mélanges** : homogénéisation de solides, fabrication d'onguents, de crèmes, de pâtes...

Modèles	Blixer 23	Blixer 30	Blixer 45	Blixer 60
Capacité cuve (litre)	23	28	45	60
Vitesses (tr/mn)	1500 à 3000	1500 à 3000	1500 à 3000	1500 à 3000
Minuterie	●	●	●	●
Nombre de couverts	100 à 400 +	100 à 500 +	200 à 1000 +	300 à 3000 +
Quantités maximales travaillées	4 à 15 kg	4 à 20 kg	6 à 30 kg	6 à 45 kg

COUTEAUX



Affûtage denté pour la réalisation de mixés, de préparations très fines et de texture homogène.

Afin d'assurer un résultat de coupe parfait, Robot-Coupe a développé un **nouveau profil de lames** brevetées pour une qualité de coupe optimale. Ces lames sont **parfaitement équilibrées** afin d'éviter toutes vibrations.

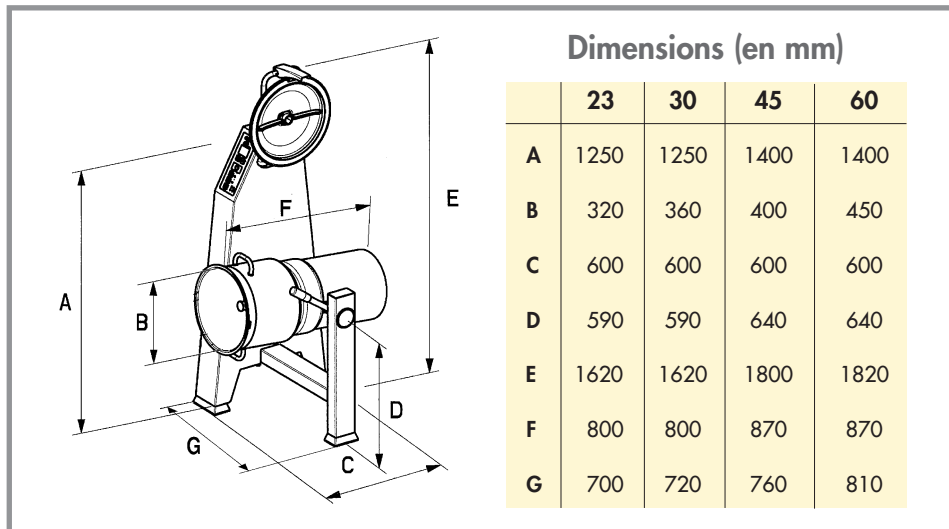


Couteau 2 lames dentées livré en standard

Pour un résultat de qualité optimale, il est important de régler l'écartement de vos lames et de tenir compte des quantités maximales de travail.

robot coupe®

Blixer® 23 • Blixer® 30
Blixer® 45 • Blixer® 60



Norme CE

Caractéristiques électriques

Vitesse 1500 - 3000 tr/mn
 400 V/50 Hz - Triphasé
 Blixer 23 : 4500 W - 11 Amp.
 Blixer 30 : 5400 W - 23 Amp.
 Blixer 45 : 9000 W - 35 Amp.
 Blixer 60 : 11 000 W - 20 Amp.

Autres voltages disponibles

Poids des éléments

Blixer 23 : Net 110 kg - Brut 131 kg
 Blixer 30 : Net 110 kg - Brut 131 kg
 Blixer 45 : Net 138 kg - Brut 165 kg
 Blixer 60 : Net 150 kg - Brut 177 kg

En tant que spécialiste de la préparation culinaire, Robot-Coupe propose l'offre la plus complète en Blixers avec des modèles de 2,9 à 60 litres.



NORMES : APPAREILS CONFORMES :

- Aux dispositions des directives européennes suivantes et aux législations nationales les transposant : 2006/42/CE, 2006/95/CEE, 2004/108/CE, 89/109/CEE, 2002/72/CE, ROHS 2002/95/CE, DEEE 2002/96/CE.
- Aux dispositions des normes européennes harmonisées suivantes, et aux normes précisant les prescriptions relatives à la sécurité et à l'hygiène : EN ISO 12100 - 1 et 2 - 2003, EN 60204 - 1 (2006), NF EN 12853.

INDICES DE PROTECTION : IP 55 pour les boutons de commande - IP 34 pour les machines.



FABRIQUÉ EN FRANCE PAR ROBOT-COUBE S.N.C.

Direction Générale, France, Internationale et Marketing :

Tél.: 01 43 98 88 33 - Fax : 01 43 74 36 26
 Email : international@robot-coupe.com

Service commercial France :

Tél.: 03 85 69 50 00 - Fax : 03 85 69 50 07
 Email : france@robot-coupe.fr

Robot-Coupe Belgique :

Tél.: (071) 59 32 62 - Fax : (071) 59 36 04
 Email : info@robot-coupe.be

www.robot-coupe.com

DISTRIBUTEUR

Nous nous réservons le droit de modifier à tous moments et sans préavis les caractéristiques techniques de cet appareil. Les informations figurant dans ce document ne sont pas contractuelles et peuvent être modifiées à tout moment.
 © Tous droits réservés pour tous pays par : ROBOT-COUBE S.N.C.