



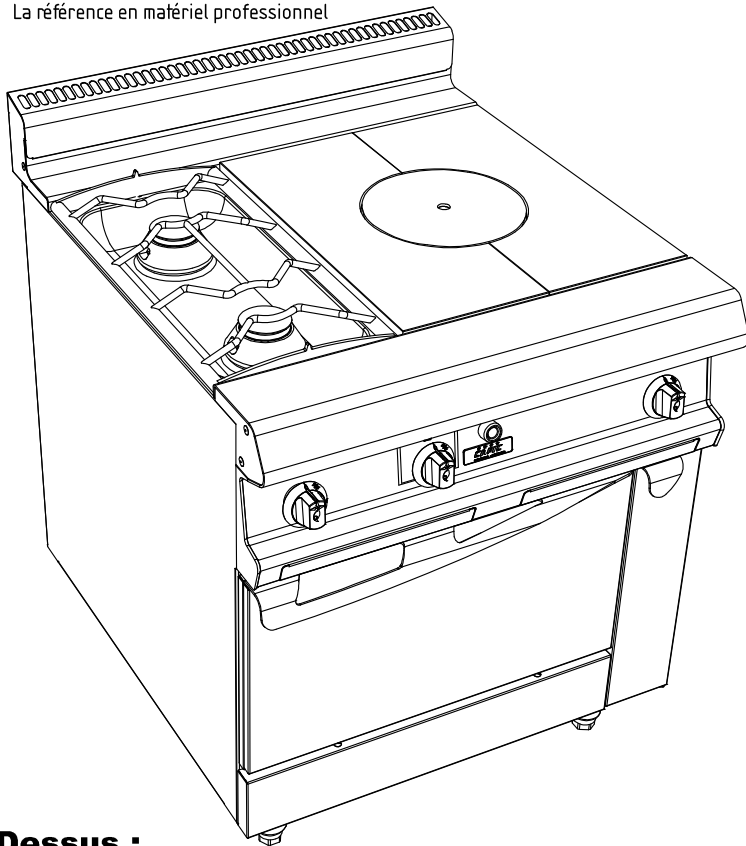
La référence en matériel professionnel

ARMEN AM1 2 FEUX 6kW GAUCHE + PLAQUE COUP DE FEUX

FOUR ELEC

ARMEN 900

FACADE 800



Caractéristiques :

- Dimensions extérieures : 800x925x900/930
- Dessus en acier inoxydable 18.10 brossé
- Epaisseur dessus 30/10
- Habillage 10/10 en acier inoxydable brossé
- Structure 20/10 en acier inoxydable
- Piètement vérin composite de 150 réglable en hauteur
- Bord avant tombé rayonné de 20
- Bord arrière formant dossier et mitre d'évacuation
- Façade sans vis apparentes

Dessus :

- 2 feux nus à gauche
- Brûleurs démontables à flamme pilotée de : 2x6 kW
- Grille feux nus en inox dimensions : 300x600
- Cuvette emboutie et tiroir de propreté
- Plaque coup de feu en fonte en 2 parties Dim : 500x600
- Picots de répartition de chaleur
- Chambre de combustion en brique réfractaire avec virole de protection en fonte, brûleur central démontable de 8kW
- Tiroir de propreté sous plaque
- Sécurité par veilleuse et thermocouple
- Manettes de commande sécurisées et protégées

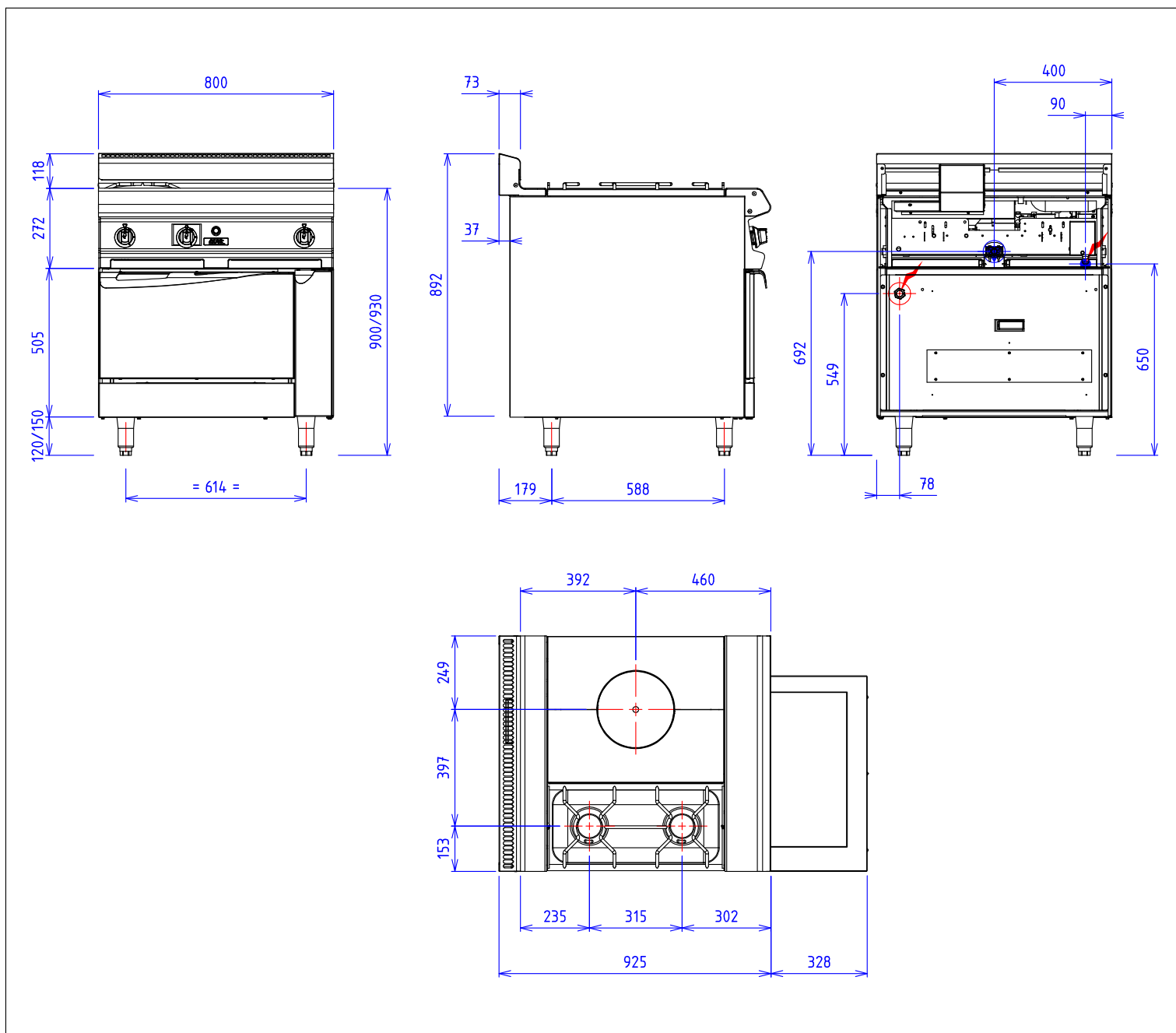
Options :


- Allumage électrique :
- Le premier brûleur (X901501)
- Chaque brûleur suivant (X901502)

Dessous :

- Construction en acier inoxydable 18.10
- Structure 20/10
- Habillage 10/10
- Dimensions extérieures : 800x724x650
- Façade sans vis apparentes
- Dimension de la cornue : 650x530x280
- Enceinte calorifugée par fibre minérale et pare vapeur aluminium
- Puissance 5.1kW thermostat 50 à 300°C
- Commutateur et voyant lumineux
- Résistances blindées en acier inoxydable réparties sur toute la surface de la voûte et de la sole chauffant ensemble ou séparément
- Sole amovible en acier de 6 mm d'épaisseur
- Parois latérales en acier inox avec niveaux supports de grilles
- Porte à double paroi calorifugée et équilibrée
- Livré avec une grille inoxydable GN2/1

ARMEN AM1 2 FEUX 6kW GAUCHE + PLAQUE COUP DE FEUX FOUR ELEC



GAZ :  Puissance gaz : 20kW Raccord gaz : 15/21 conique

Appareils gaz conformes à la norme NF EN 203. EN 437

Directive gaz 90/396/CEE

ELEC :  Puissance Electrique : 5,1 kW Réserve Elec : Bornier interne Raccordement Elec : 400Vx3+T

 230V Mono +T si option allumage électrique

Appareils électriques conformes à la norme EN 60-335

EAU/AIR :