



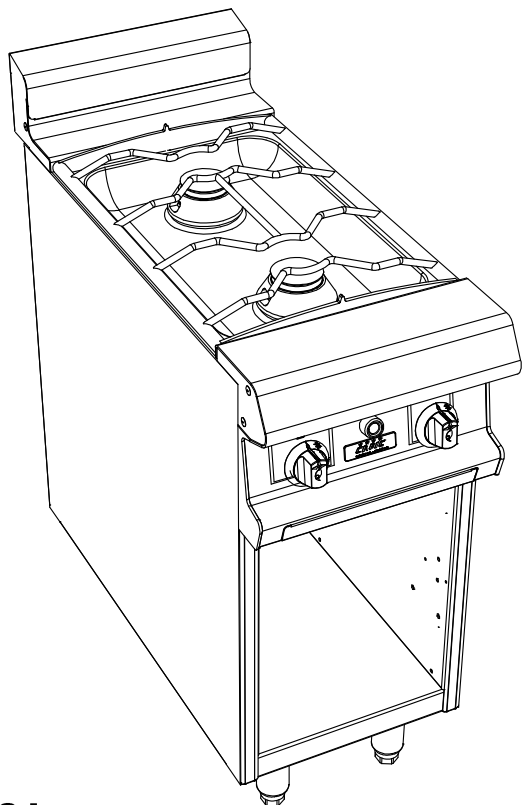
La référence en matériel professionnel

ARMEN AM5 2 FEUX NUS 6kW

PLACARD OUVERT

ARMEN 900

FACADE 400



Dessus :

2 feux nus
 Brûleurs démontables à flamme pilotée de : 2x6 kW
 Grille feux nus en inox dimensions : 400x600
 Cuvette emboutie et tiroir de propreté
 Sécurité par veilleuse et thermocouple
 Manettes de commande sécurisées et protégées

Caractéristiques :

Dimensions extérieures : 400x925x900/930
 Dessus en acier inoxydable 18.10 brossé
 Epaisseur dessus 30/10
 Habillage 10/10 en acier inoxydable brossé
 Structure 20/10 en acier inoxydable
 Piètement vérin composite de 150 réglable en hauteur
 Bord avant tombé rayonné de 20
 Bord arrière formant dossier et mitre d'évacuation
 Façade sans vis apparentes

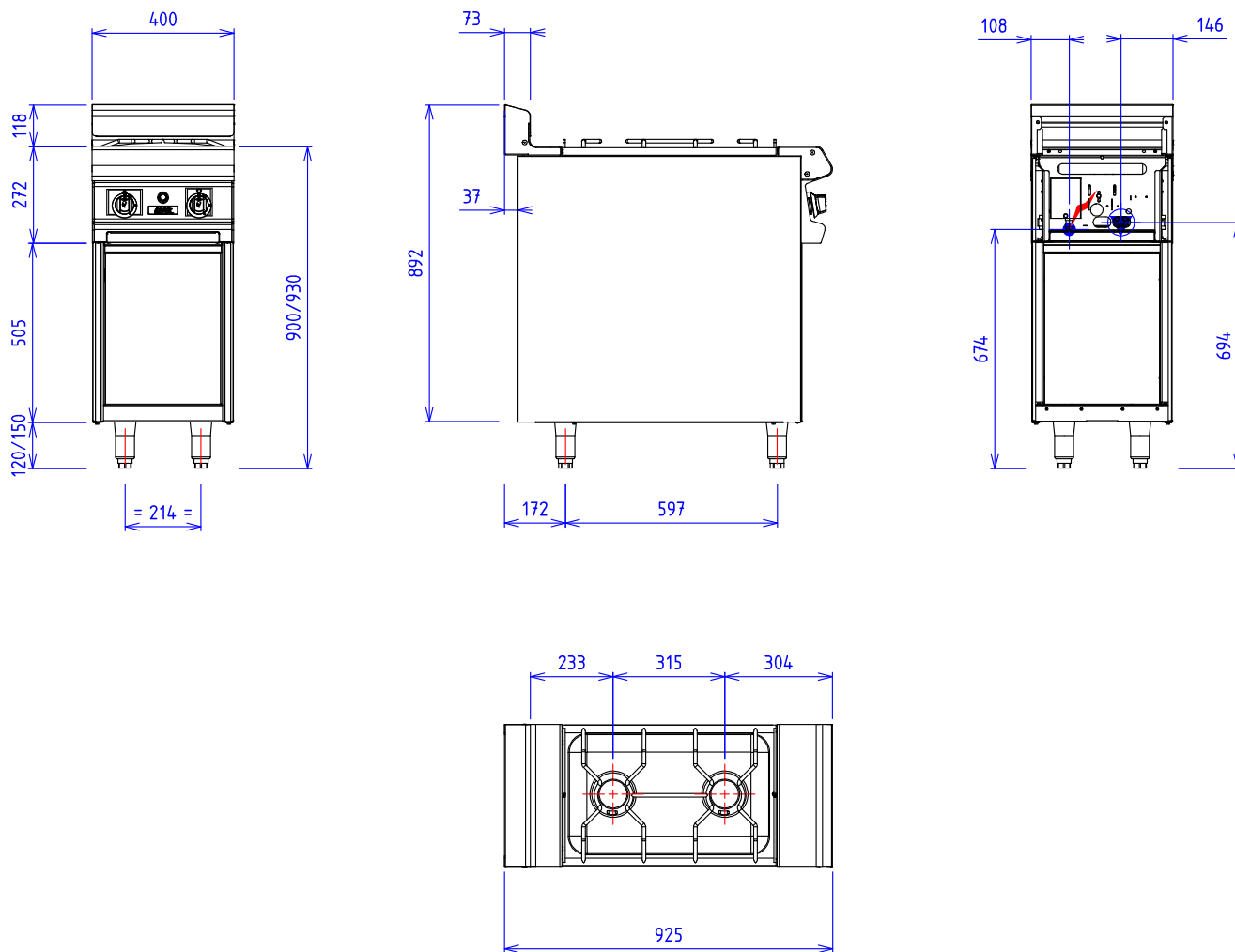
Dessous :


Construction en acier inoxydable 18.10
 Structure 20/10
 Habillage 10/10
 Dimensions extérieures : 400x724x650
 Dimensions intérieures : 330x656x430
 Façade sans vis apparentes

Options :

Allumage électrique :
 Le premier brûleur (X901501)
 Chaque brûleur suivant (X901502)


ARMEN AM5 2 FEUX NUS 6kW PLACARD OUVERT



GAZ :  Puissance gaz : 12kW Raccord gaz : 15/21 conique

Appareils gaz conformes à la norme NF EN 203. EN 437

Directive gaz 90/396/CEE

ELEC :  230V Mono +T si option allumage électrique

Appareils électriques conformes à la norme EN 60-335

EAU/AIR :