



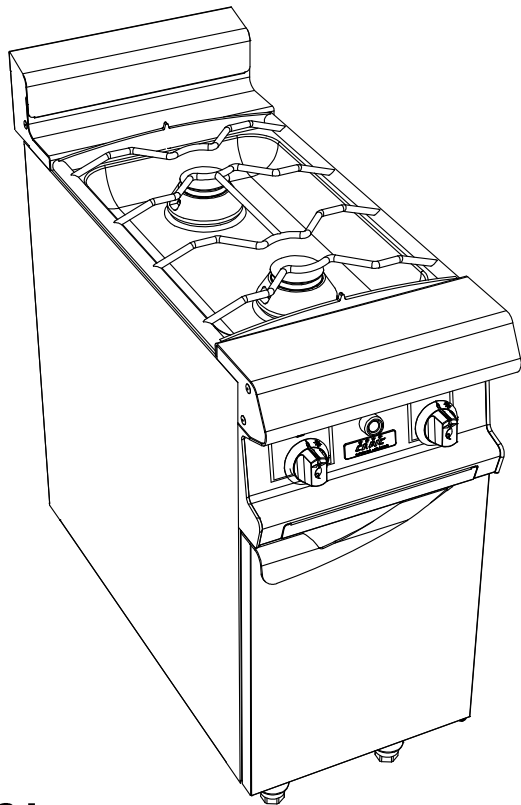
La référence en matériel professionnel

ARMEN AM5 2 FEUX NUS 6kW

PLACARD FERME

**ARMEN 900**

**FACADE 400**



**Dessus :**

2 feux nus  
 Brûleurs démontables à flamme pilotée de : 2x6 kW  
 Grille feux nus en inox dimensions : 400x600  
 Cuvette emboutie et tiroir de propreté  
 Sécurité par veilleuse et thermocouple  
 Manettes de commande sécurisées et protégées

**Caractéristiques :**

Dimensions extérieures : 400x925x900/930  
 Dessus en acier inoxydable 18.10 brossé  
 Epaisseur dessus 30/10  
 Habillage 10/10 en acier inoxydable brossé  
 Structure 20/10 en acier inoxydable  
 Piétement vérin composite de 150 réglable en hauteur  
 Bord avant tombé rayonné de 20  
 Bord arrière formant dossier et mitre d'évacuation  
 Façade sans vis apparentes

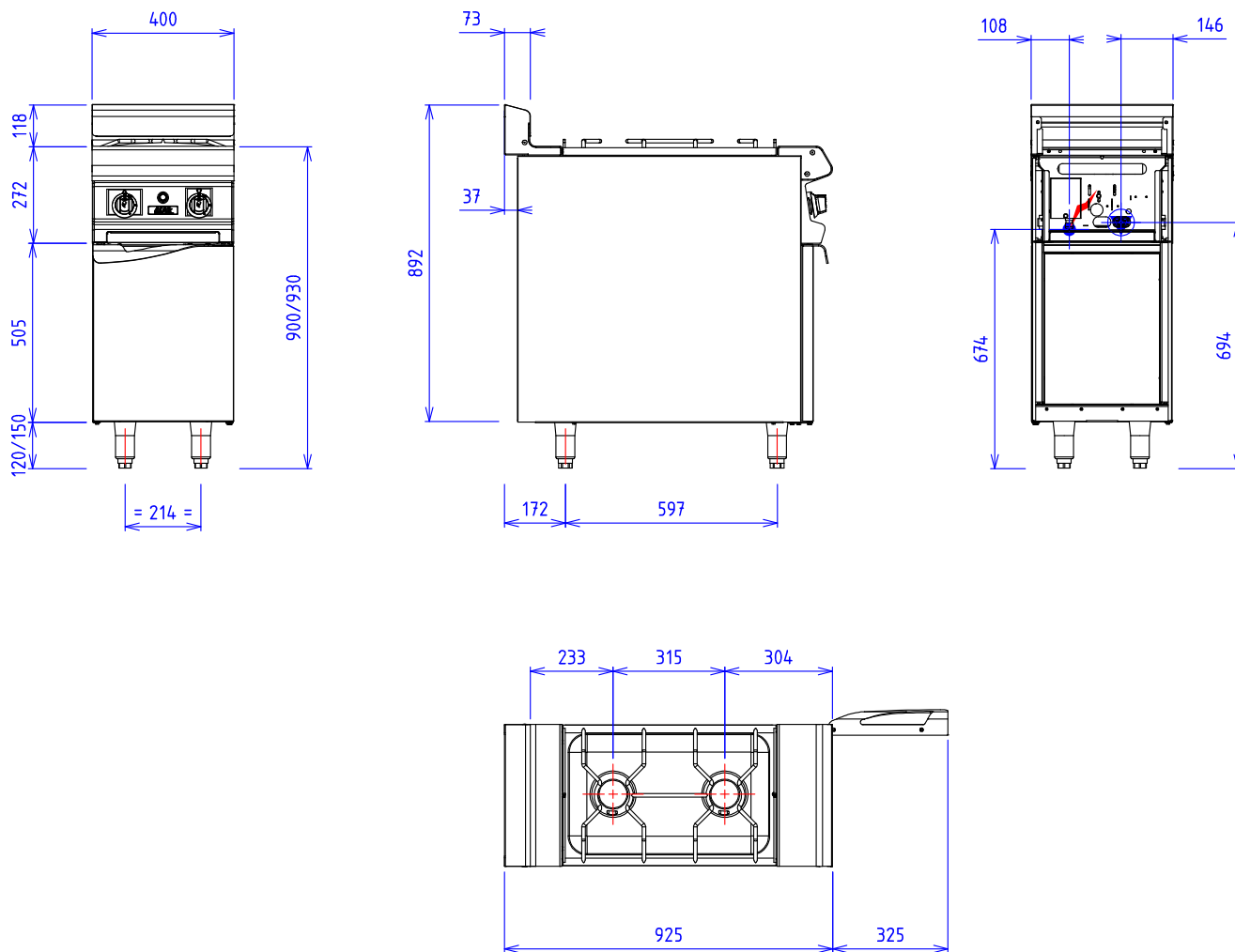
**Dessous :**


Construction en acier inoxydable 18.10  
 Structure 20/10  
 Habillage 10/10  
 Dimensions extérieures : 400x724x650  
 Dimensions intérieures : 330x656x430  
 Façade sans vis apparentes  
 Portes doublées

**Options :**

Allumage électrique :  
 Le premier brûleur (X901501)  
 Chaque brûleur suivant (X901502)


## ARMEN AM5 2 FEUX NUS 6kW PLACARD FERME



**GAZ :**  Puissance gaz : 12kW    Raccord gaz : 15/21 conique

Appareils gaz conformes à la norme NF EN 203. EN 437

Directive gaz 90/396/CEE

**ELEC :**  230V Mono +T si option allumage électrique

Appareils électriques conformes à la norme EN 60-335

**EAU/AIR :**