



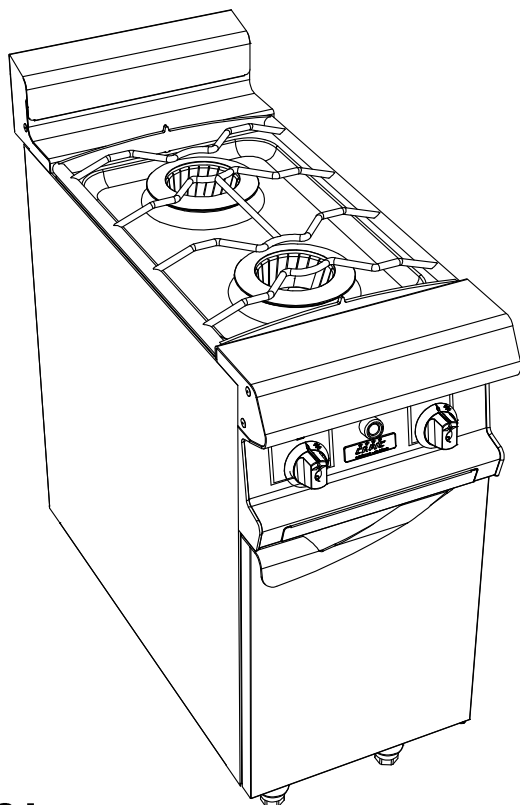
La référence en matériel professionnel

ARMEN AM5 2 FEUX NUS 9kW

ETUVE

ARMEN 900

FACADE 400



Dessus :

- 2 feux nus
- Brûleurs démontables à flamme pilotée de : 2x9 kW
- Grille feux nus en inox dimensions : 400x600
- Cuvette emboutie et tiroir de propreté
- Sécurité par veilleuse et thermocouple
- Manettes de commande sécurisées et protégées

Caractéristiques :

- Dimensions extérieures : 400x925x900/930
- Dessus en acier inoxydable 18.10 brossé
- Epaisseur dessus 30/10
- Habillage 10/10 en acier inoxydable brossé
- Structure 20/10 en acier inoxydable
- Piètement vérin composite de 150 réglable en hauteur
- Bord avant tombé rayonné de 20
- Bord arrière formant dossier et mitre d'évacuation
- Façade sans vis apparentes

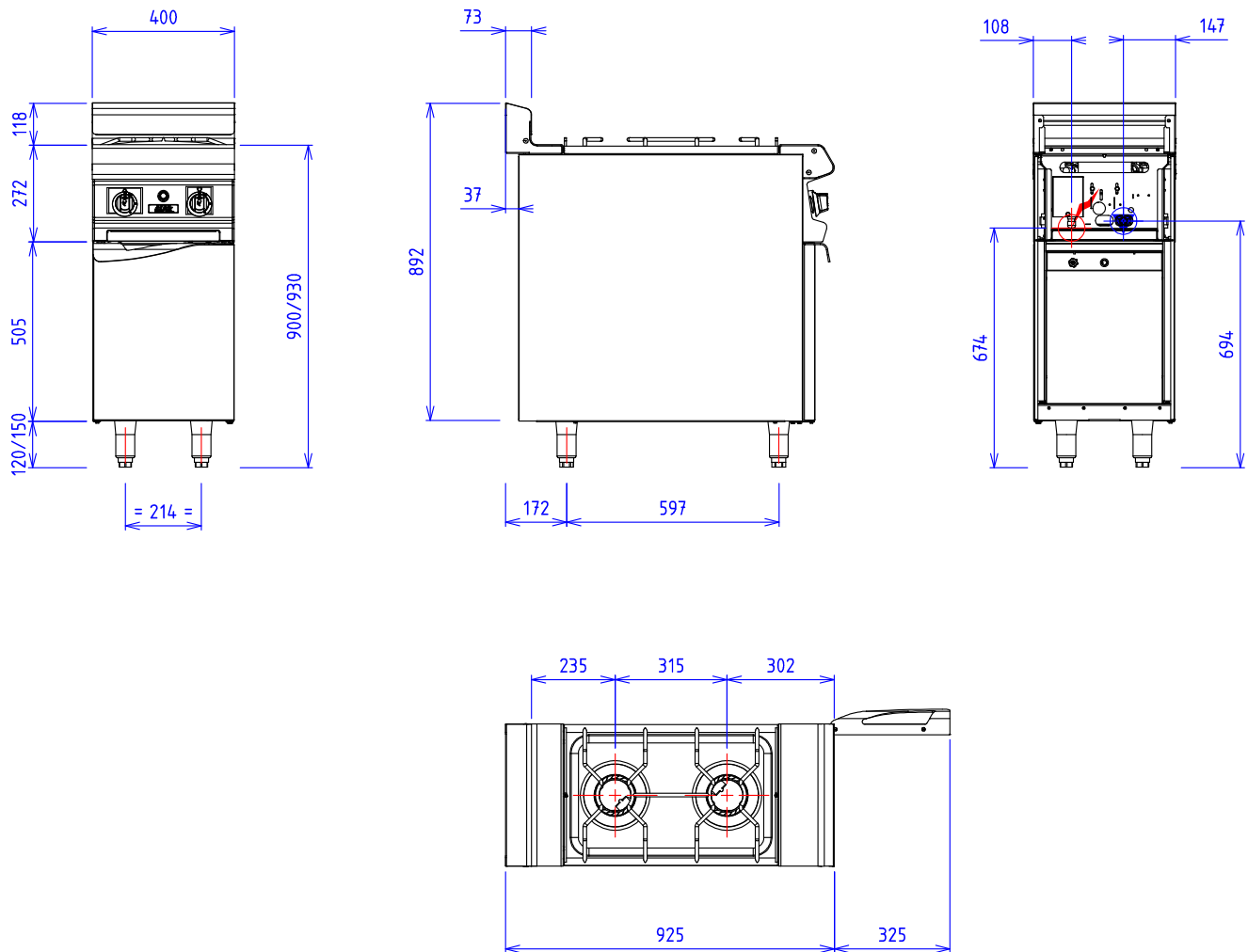
Dessous :


- Construction en acier inoxydable 18.10
- Structure 20/10
- Habillage 10/10
- Dimensions extérieures : 400x724x650
- Dimensions intérieures : 330x656x358
- Façade sans vis apparentes
- Porte doublée
- Puissance 850 W
- Etagère intermédiaire
- Régulation par thermostat 0-85°C

Options :

- Allumage électrique :
- Le premier brûleur (X901501)
- Chaque brûleur suivant (X901502)

ARMEN AM5 2 FEUX NUS 9kW ETUVE



GAZ :  Puissance gaz : 18kW Raccord gaz : 15/21 conique

Appareils gaz conformes à la norme NF EN 203. EN 437

Directive gaz 90/396/CEE

ELEC :  Puissance Electrique : 0,85 kW Réserve Elec : Bornier interne Raccordement Elec : 230V Mono+T

Appareils électriques conformes à la norme EN 60-335

EAU/AIR :