



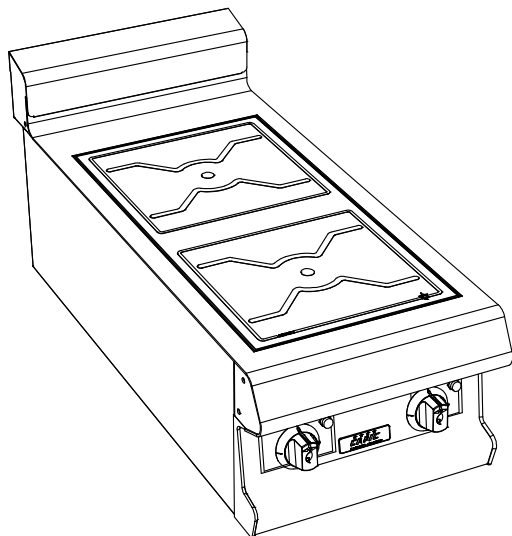
La référence en matériel professionnel

ARMEN AM16 FOYERS RAYONNANTS

DESSUS SEUL

## ARMEN 900

## FACADE 400



### Caractéristiques :

Dimensions extérieures : 400x925x270

Dessus en acier inoxydable 18.10 brossé

Epaisseur dessus 30/10

Habillage 10/10 en acier inoxydable brossé

Structure 20/10 en acier inoxydable

Bord avant tombé rayonné de 20

Bord arrière formant dossier et mitre d'évacuation

Façade sans vis apparentes

### Dessus :

Plaque vitrocéramique épaisseur 6 mm. Dim: 650x325

Puissance : 2x4 kW

Chauffage commandé par thermostats gradués 1/2/3

### Dessous :

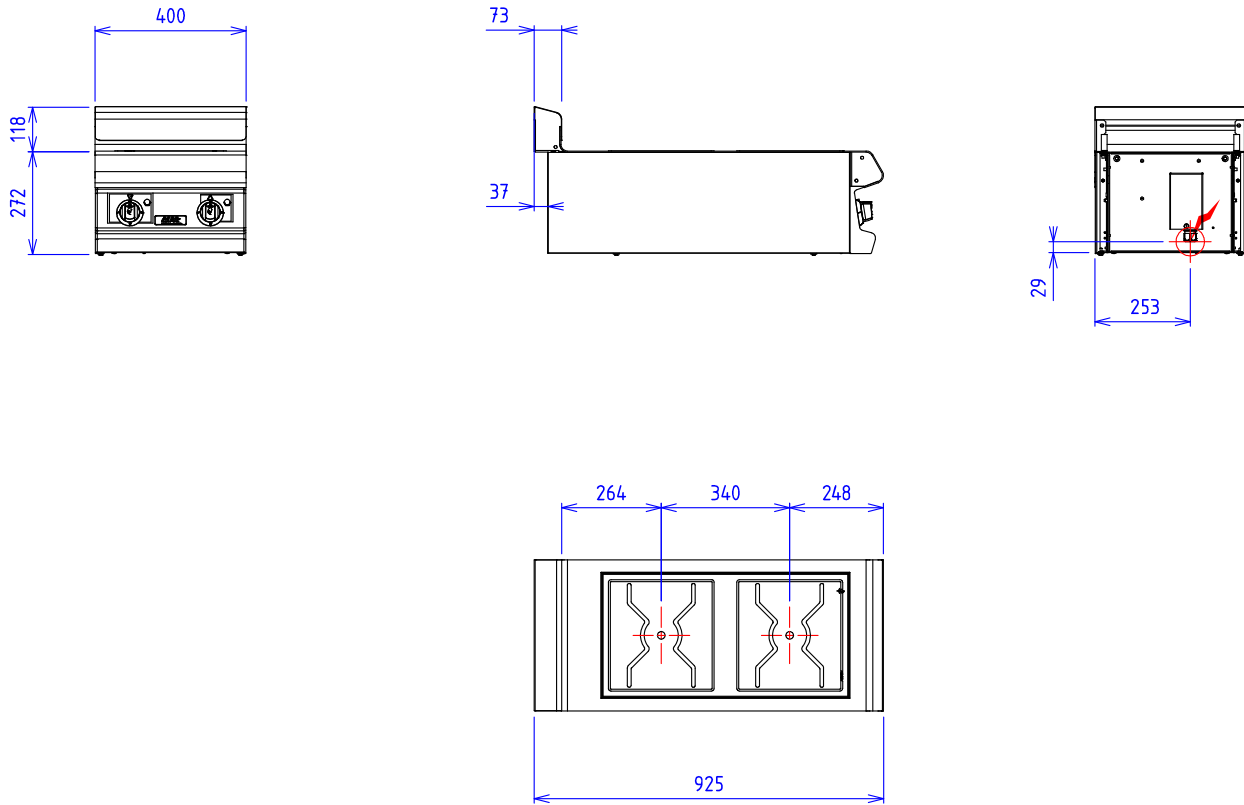
### Options :

Détection des récipients pour les 2 foyers (X901020)


Régulation séquentielle digitale

pour les 2 foyers rayonnants (X901032)

## ARMEN AM16 FOYERS RAYONNANTS DESSUS SEUL



### **GAZ :**

**ELEC :**  Puissance Electrique : 8 kW Réservation Elec : Bornier interne Raccordement Elec : 400Vx3+T

Appareils électriques conformes à la norme EN 60-335

### **EAU/AIR :**