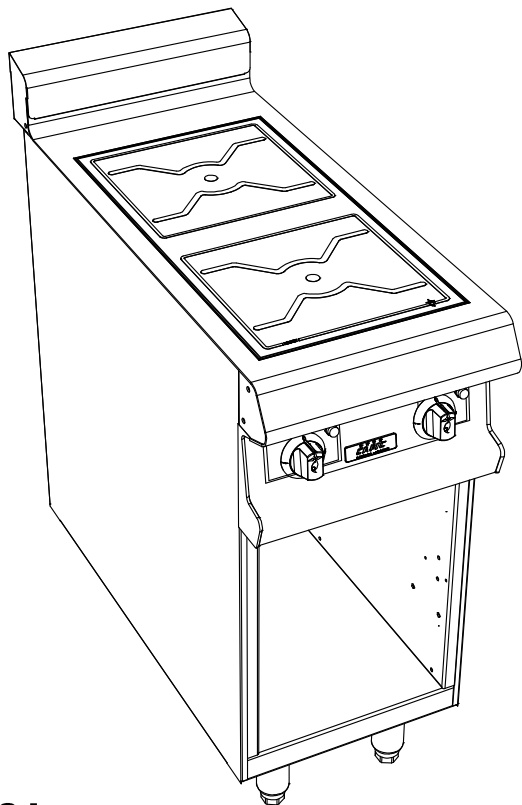




La référence en matériel professionnel



ARMEN AM16 FOYERS RAYONNANTS

PLACARD OUVERT

ARMEN 900

FACADE 400

Caractéristiques :

Dimensions extérieures : 400x925x900/930
 Dessus en acier inoxydable 18.10 brossé
 Epaisseur dessus 30/10
 Habillage 10/10 en acier inoxydable brossé
 Structure 20/10 en acier inoxydable
 Piètement vérin composite de 150 réglable en hauteur
 Bord avant tombé rayonné de 20
 Bord arrière formant dossier et mitre d'évacuation
 Façade sans vis apparentes

Dessus :

Plaque vitrocéramique épaisseur 6 mm. Dim: 650x325
 Puissance : 2x4 kW
 Chauffage commandé par thermostats gradués 1/2/3

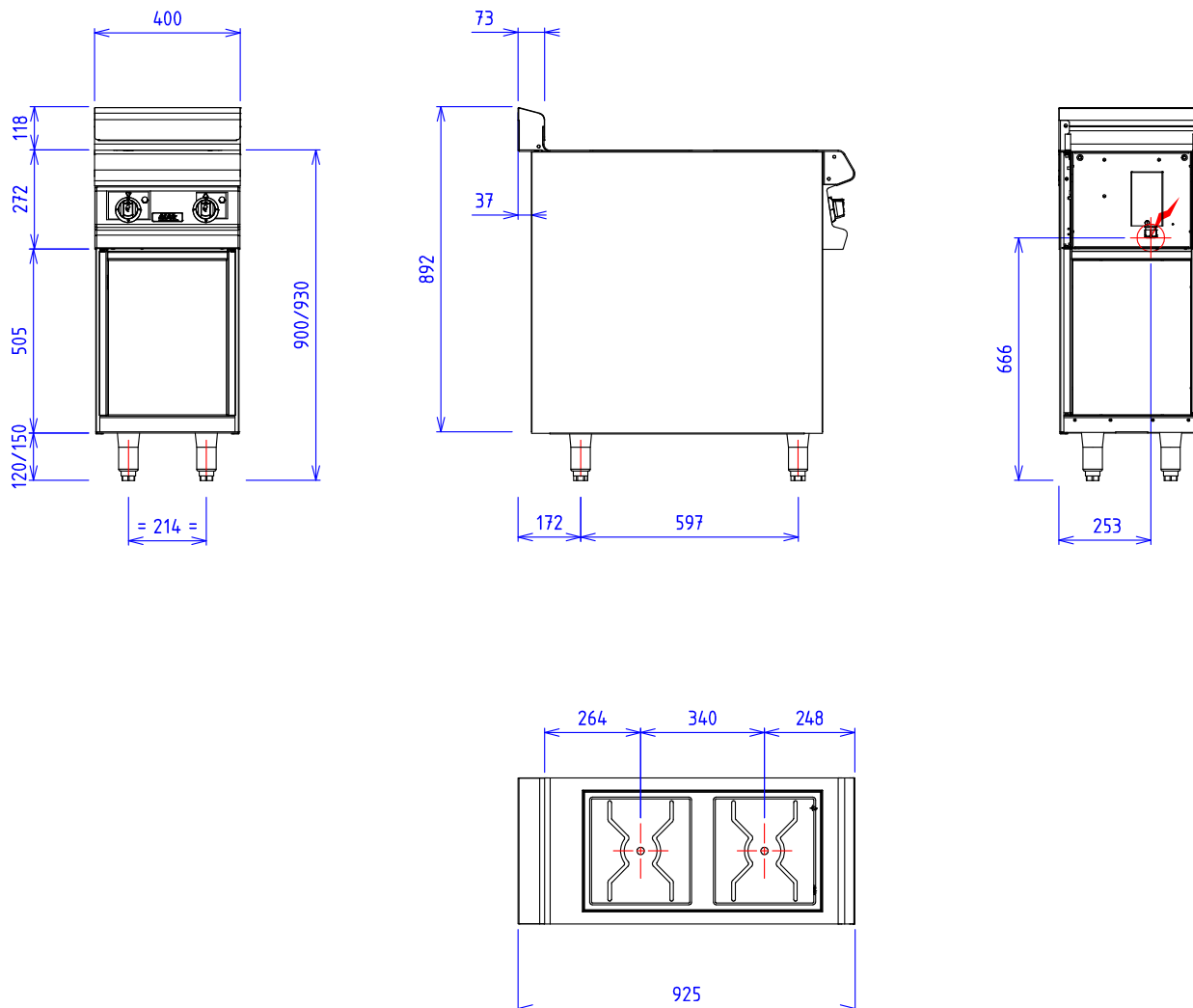
Dessous :

Construction en acier inoxydable 18.10
 Structure 20/10
 Habillage 10/10
 Dimensions extérieures : 400x724x650
 Dimensions intérieures : 330x656x430
 Façade sans vis apparentes

Options :

Détection des récipients pour les 2 foyers (X901020)
 Régulation séquentielle digitale
 pour les 2 foyers rayonnants (X901032)

ARMEN AM16 FOYERS RAYONNANTS PLACARD OUVERT



GAZ :

ELEC :  Puissance Electrique : 8 kW Réserve Elec : Bornier interne Raccordement Elec : 400Vx3+T

Appareils électriques conformes à la norme EN 60-335

EAU/AIR :