



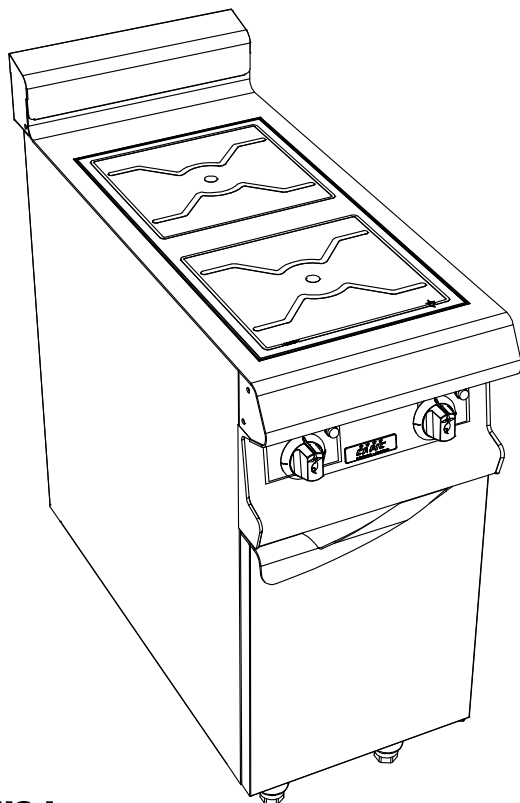
La référence en matériel professionnel

ARMEN AM16 FOYERS RAYONNANTS

ETUVE

ARMEN 900

FACADE 400



Dessus :

Plaque vitrocéramique épaisseur 6 mm. Dim: 650x325

Puissance : 2x4 kW

Chauffage commandé par thermostats gradués 1/2/3

Caractéristiques :

Dimensions extérieures : 400x925x900/930

Dessus en acier inoxydable 18.10 brossé

Epaisseur dessus 30/10

Habillage 10/10 en acier inoxydable brossé

Structure 20/10 en acier inoxydable

Piètement vérin composite de 150 réglable en hauteur

Bord avant tombé rayonné de 20

Bord arrière formant dossier et mitre d'évacuation

Façade sans vis apparentes

Dessous :

Construction en acier inoxydable 18.10

Structure 20/10

Habillage 10/10

Dimensions extérieures : 400x724x650

Dimensions intérieures : 330x656x358

Façade sans vis apparentes

Porte doublée

Puissance 850 W

Etagère intermédiaire

Régulation par thermostat 0-85°C

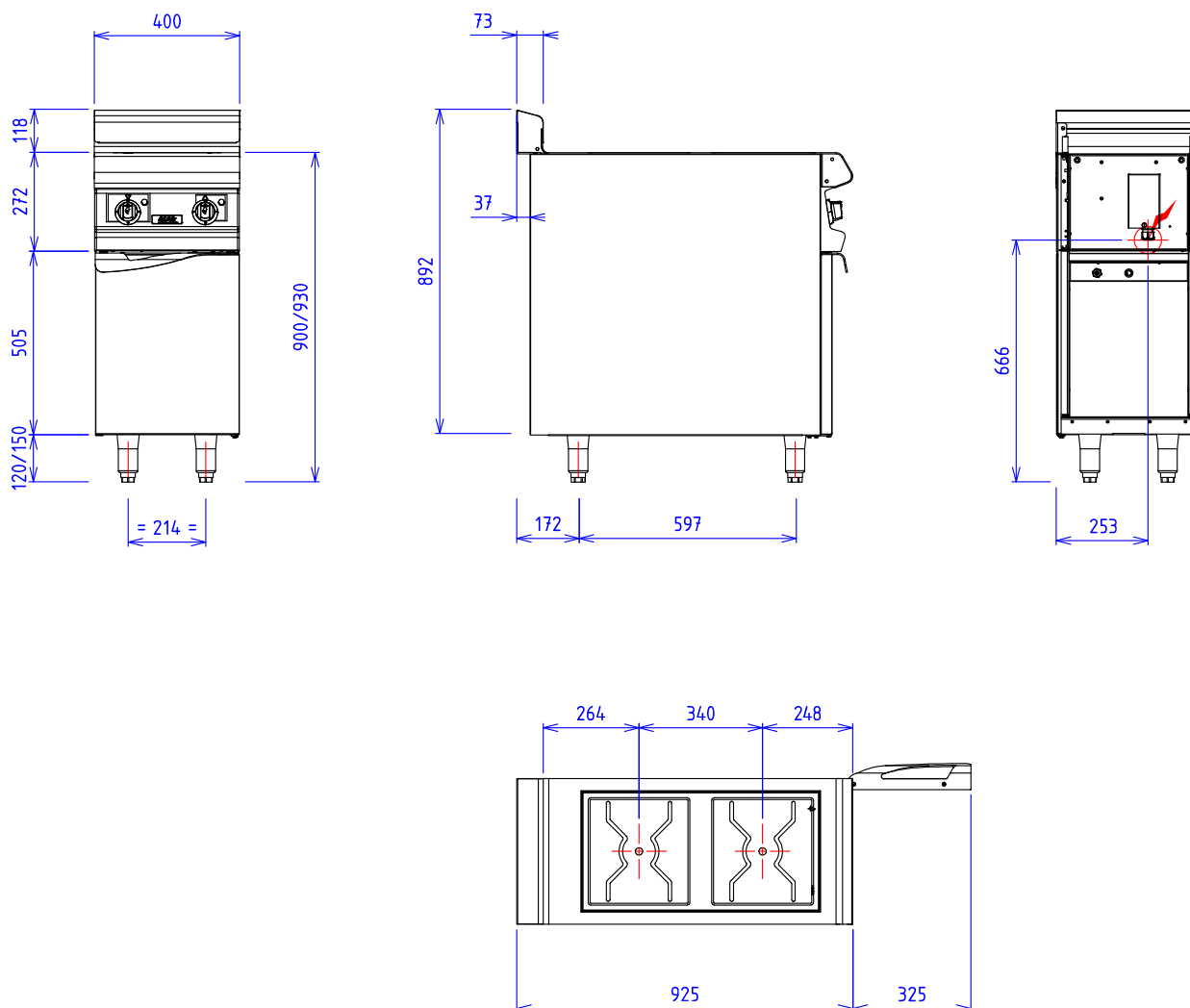
Options :


Détection des récipients pour les 2 foyers (X901020)

Régulation séquentielle digitale

pour les 2 foyers rayonnants (X901032)

ARMEN AM16 Foyers Rayonnants
ETUVE

**GAZ :**

ELEC :  Puissance Electrique : 8,85 kW Réservation Elec : Bornier interne Raccordement Elec : 400Vx3+N+T
Appareils électriques conformes à la norme EN 60-335

EAU/AIR :