



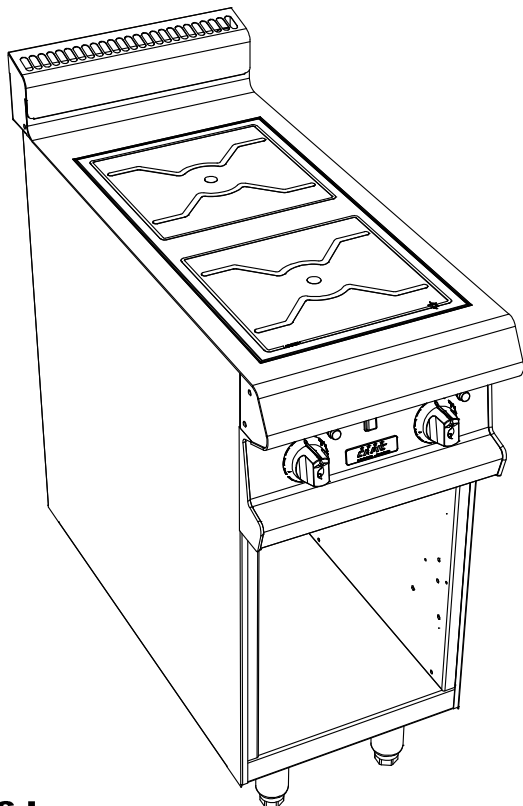
La référence en matériel professionnel

ARMEN AM17 FOYERS INDUCTION

PLACARD OUVERT

ARMEN 900

FACADE 400



Dessus :

Plaque vitrocéramique épaisseur 6 mm. Dim: 650x325

Puissance : 2x4 kW

Commande par interrupteur marche/arrêt

Régulation obtenue par un potentiomètre gradué

Détection de récipients

Sécurité thermostatique

Voyant de chauffe à LED

Caractéristiques :

Dimensions extérieures : 400x925x900/930

Dessus en acier inoxydable 18.10 brossé

Épaisseur dessus 30/10

Habillage 10/10 en acier inoxydable brossé

Structure 20/10 en acier inoxydable

Piètement vérin composite de 150 réglable en hauteur

Bord avant tombé rayonné de 20

Bord arrière formant dossier et mitre d'évacuation

Façade sans vis apparentes

Dessous :

Construction en acier inoxydable 18.10

Structure 20/10

Habillage 10/10

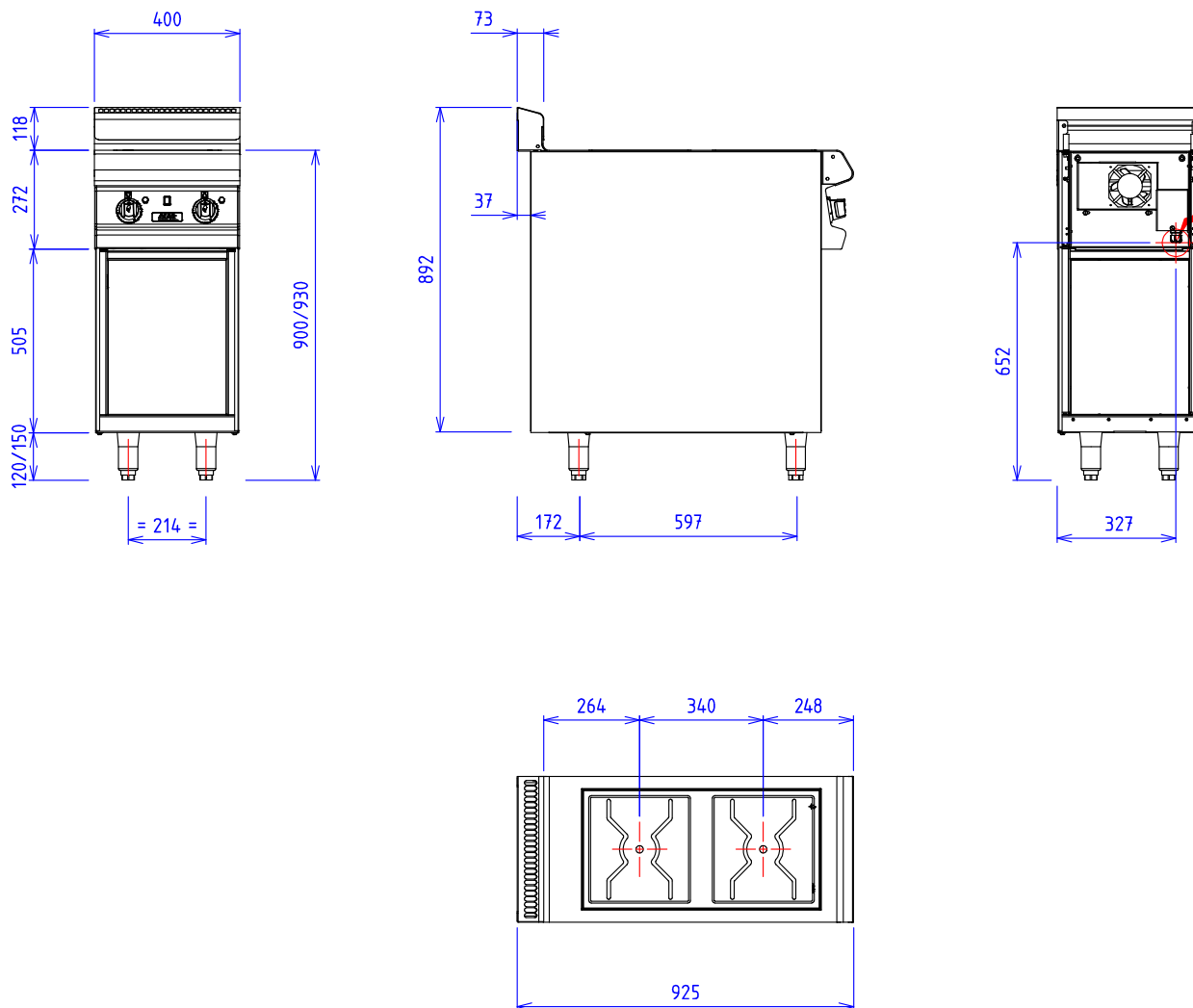
Dimensions extérieures : 400x724x650

Dimensions intérieures : 330x656x430

Façade sans vis apparentes

Options :

ARMEN AM17 FOYERS INDUCTION PLACARD OUVERT



GAZ :

ELEC :  Puissance Electrique : 8 kW Réservation Elec : Bornier interne Raccordement Elec : 400Vx3+T

Appareils électriques conformes à la norme EN 60-335

EAU/AIR :