



## SERIE 650 SNACK

115.138

### CUOCIPASTA

ISTRUZIONI PER L'INSTALLAZIONE, USO E MANUTENZIONE  
Leggere subito le informazioni generali!

IT- CH

### NUDELKOCHGERÄTE

ANWEISUNGEN FÜR INSTALLATION, GEBRAUCH UND WARTUNG  
Die Hinweise sollen sofort gelesen werden!

DE - AT - IT - BE - LU - CH

### HEATED PASTA-COOKER

INSTRUCTIONS FOR INSTALLATION, OPERATION AND MAINTENANCE  
Read the general informations immediately!

GB - IE - MT

### CUISEURS A PATES

INSTRUCIONS POUR INSTALLATION, EMPLOI ET ENTRETIEN  
Lire tout de suite avertissements!

FR - BE - LU- CH

### COCEDOR DE PASTA

INSTRUCCIONES PARA INSTAKKACION, USO Y MANTENINIENIENTO  
¡En primer lugar leer las advertencias!

ES

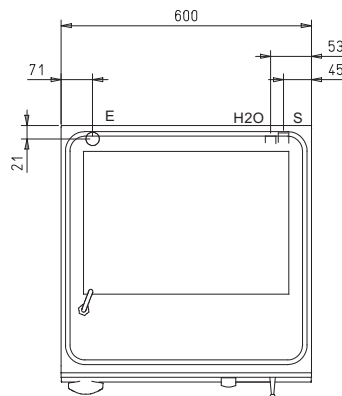
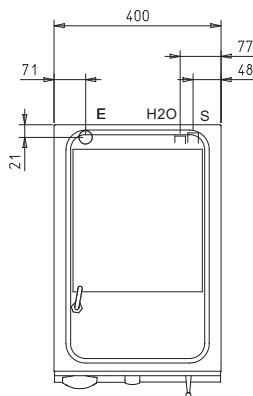
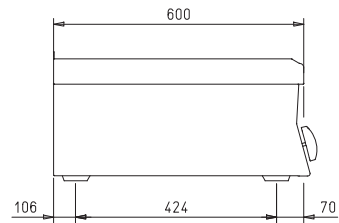
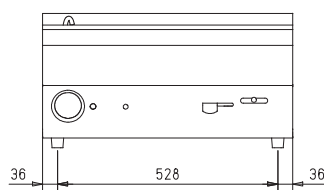
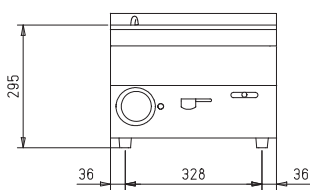
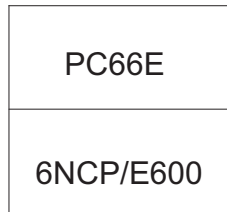
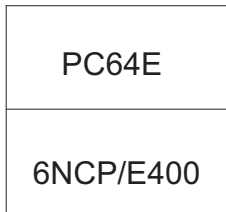
### PASTAKOOKTOESTEL

ISTRUCTIES VOOR INSTALLATIE, GEBRUIK EN ONDERHOUD  
Lees de waarschuwingen onmiddellijk!

NL - BE

**SCHEMA DI INSTALLAZIONE - INSTALLATION DIAGRAM - INSTALLATIONSPLAN - SCHÉMA D'INSTALLATION - ESQUEMA DE INSTALACION -INSTALLATIESCHEMA - IINSTALLATIONSRIITNINGAR**

MISURE IN mm - DIMENSIONS IN mm - ABMESSUNGEN IN mm  
 MESURES EN mm - MEDIDAS EN mm - MATEN IN mm

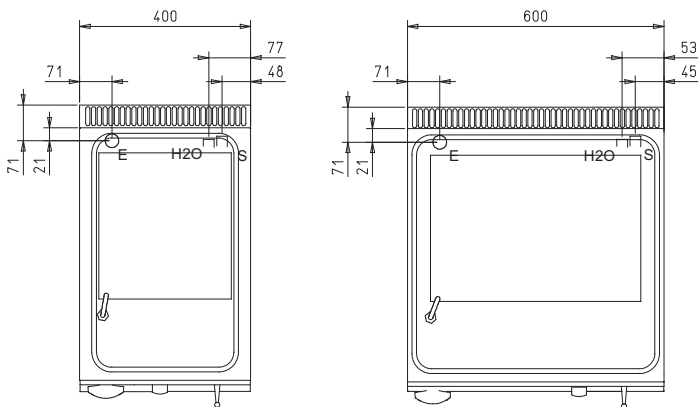
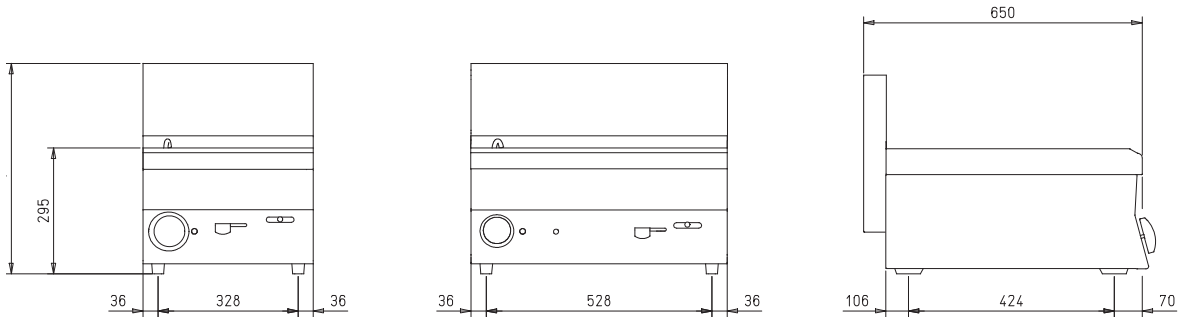
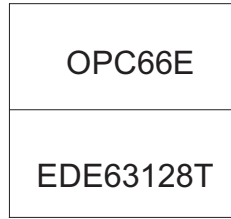


Legenda - Legende - Key - Legende - Leyenda - Legenda - Legenda

- E Pressacavo entrata linea elettrica - Stopfbuchse  
 Electric cable stress relief - Presse etoupr de cable el  
 Pisacable - Elektrische kabelwartel - Entrada cabo elÓctrico
- H20 Attacco arrivo acqua Wasseranschluss Water inlet  
 ArrivÓe eau Union de agua - Wateraansluiting - Jun Do alimenta Do Água  
 EN 10226 1 R 1/2
- S Attacco scarico acqua Wasserablauf Water outlet  
 Vidange de l eau Desaguadero Wateraftapaansluiting - Jun Do descarga Água  
 EN 10226 1 R 1/2

**SCHEMA DI INSTALLAZIONE - INSTALLATION DIAGRAM - INSTALLATIONSPLAN - SCHÉMA D'INSTALLATION - ESQUEMA DE INSTALACION -INSTALLATIESCHEMA - IINSTALLATIONSRIITNINGAR**

MISURE IN mm - DIMENSIONS IN mm - ABMESSUNGEN IN mm  
 MESURES EN mm - MEDIDAS EN mm - MATEN IN mm



Legenda - Legende - Key - Legende - Leyenda - Legenda - Legenda

- E Pressacavo entrata linea elettrica - Stopfbuchse  
 Electric cable stress relief - Presse etoupr de cable el  
 Pisacable - Elektrische kabelwartel - Entrada cabo elØctrico
- H20 Attacco arrivo acqua Wasseranschluss Water inlet  
 ArrivØe eau Union de agua - Wateraansluiting - Jun Do alimenta Do Ågua  
 EN 10226 1 R 1/2
- S Attacco scarico acqua Wasserablauf Water outlet  
 Vidange de l'eau Desaguadero Wateraftapaansluiting - Jun Do descarga Ågua  
 EN 10226 1 R 1/2

T4

Dati tecnici apparecchiature elettriche - Technische Daten Elektrogeräte - Technical data of electric appliances - Caractéristiques techniques des appareils électriques - Datos técnicos de los equipos eléctricos - Technische gegevens elektrische apparaten

Modelli Modelle Models Modelos Modellen	Larghezza Breite Width Largeur Anchura Breedte	Capacità vasca Fassungsvermögen der wanne Tank capacity Capacité de la cuve Capacidad de la cuba Bakinhoud (Max.)	Tensione di alimentazione Netzspannung Power supply voltage Tension d'alimentation Tensión de alimentación Voedingsspanning	Fasi Phasen Phases Fases Fasen	Frequenza Frequenz Frequency Fréquence Frecuencia Frequentie	Potenza totale massima Max. gesamtleistung Max. total power Puisissance totale maximum Potencia máxima total Max. totaal vermogen	Sezione cavo alimentazione Querschnitt netzkabel Power supply cable section Section du câble de alimentation Sección del cable de alimentación Doorsnede elektrisch snoer
	mm	l	V	Nr. No. Nbre N. A ant.	Hz	kW	-
PC64E	400	20	400	3+N	50/60	5,67	5 G 1
6NCP/E400							
OPC64E							
EDE62120T							
PC66E	600	28	400	3+N	50/60	9	5 G 1,5
6NCP/E600							
OPC66E							
EDE63128T							

INFORMATIONS GÉNÉRALES .....	22
1 DONNÉES DE L'APPAREIL .....	22
2 AVERTISSEMENTS GÉNÉRAUX .....	22
AVERTISSEMENTS POUR L'INSTALLATEUR .....	22
AVERTISSEMENTS POUR L'UTILISATEUR .....	22
AVERTISSEMENTS POUR LE TECHNICIEN PRÉPOSÉ À L'ENTRETIEN .....	22
AVERTISSEMENTS POUR LE NETTOYAGE .....	22
3 DISPOSITIFS DE SÉCURITÉ ET DE CONTRÔLE .....	22
3.1 CUISEUR À PÂTES ÉLECTRIQUE .....	22
4 ÉLIMINATION DE L'EMBALLAGE ET DE L'APPAREIL .....	23
INSTRUCTIONS POUR L'INSTALLATION .....	23
AVERTISSEMENTS POUR L'INSTALLATEUR .....	23
5 NORMES ET TEXTES DE LOI DE RÉFÉRENCE .....	23
6 DÉBALLAGE .....	23
7 MISE EN PLACE .....	23
8 RACCORDEMENTS .....	23
9 MISE EN SERVICE .....	24
INSTRUCTIONS POUR L'UTILISATION .....	24
AVERTISSEMENTS POUR L'UTILISATEUR .....	24
10 UTILISATION DU CUISEUR À PÂTES ÉLECTRIQUE .....	24
11 PÉRIODES D'INACTIVITÉ .....	24
INSTRUCTIONS POUR LE NETTOYAGE .....	25
AVERTISSEMENTS POUR LE NETTOYAGE .....	25
INSTRUCTIONS POUR L'ENTRETIEN .....	25
AVERTISSEMENTS POUR LE TECHNICIEN PRÉPOSÉ À L'ENTRETIEN .....	25
12 MISE EN SERVICE .....	25
13 RÉOLUTION DES DYSFONCTIONNEMENTS .....	25
13.1 CUISEUR À PÂTES ÉLECTRIQUE .....	25
14 REMPLACEMENT DE PIÈCES .....	25
AVERTISSEMENTS POUR LE REMPLACEMENT DE PIÈCES .....	25
14.1 CUISEUR À PÂTES ÉLECTRIQUE .....	25
15 NETTOYAGE DES PIÈCES INTERNES .....	25
16 PIÈCES PRINCIPALES .....	26
16.1 CUISEUR À PÂTES ÉLECTRIQUE .....	26

## INFORMATIONS GÉNÉRALES

Ce chapitre fournit des informations générales dont tous les utilisateurs de ce manuel doivent prendre connaissance. Les informations spécifiques destinées à chaque utilisateur de ce manuel figurent dans les chapitres suivants (« INSTRUCTIONS POUR .... »).

### 1 DONNÉES DE L'APPAREIL

- La plaque signalétique de l'appareil se trouve à l'intérieur du panneau de commandes.
- Le modèle et le numéro de série de l'appareil se trouvent également sur les talons sous la marque et sur l'emballage.

### 2 AVERTISSEMENTS GÉNÉRAUX

**Le fabricant de l'appareil décline toute responsabilité en cas de dommages dus à la non-observation des impératifs qui suivent.**

#### AVERTISSEMENTS POUR L'INSTALLATEUR

- Lire ce manuel attentivement. Il fournit des informations importantes pour l'installation, l'utilisation et l'entretien de l'appareil en toute sécurité.
- L'installation, la conversion à un autre type de gaz et l'entretien de l'appareil doivent être effectués par des installateurs qualifiés et agréés par le fabricant, conformément aux normes de sécurité en vigueur et aux consignes données dans ce manuel.
- Repérer le modèle d'appareil. Le modèle est indiqué sur l'emballage et sur la plaque signalétique de l'appareil.
- Installer l'appareil seulement dans des locaux suffisamment aérés.
- Ne pas obstruer les orifices d'aération et d'évacuation de l'appareil.
- Ne pas manipuler les pièces de l'appareil.

#### AVERTISSEMENTS POUR L'UTILISATEUR

- Lire ce manuel attentivement. Il fournit des informations importantes pour l'installation, l'utilisation et l'entretien de l'appareil en toute sécurité.
- Conserver ce manuel dans un endroit sûr et connu afin de pouvoir le consulter pendant toute la durée de vie utile de l'appareil.
- L'installation, la conversion à un autre type de gaz et l'entretien de l'appareil doivent être effectués par des installateurs qualifiés et agréés par le fabricant, conformément aux normes de sécurité en vigueur et aux consignes données dans ce manuel.
- Pour l'assistance, s'adresser uniquement aux centres techniques agréés par le fabricant et exiger des pièces détachées originales.
- Faire contrôler et entretenir l'appareil au moins deux fois par an. Il convient de stipuler un contrat d'entretien.
- Cet appareil est destiné à un usage professionnel et doit donc être utilisé par du personnel formé à cet effet.
- L'appareil est destiné à la cuisson d'aliments comme indiqué dans les avertissements. Toute autre utilisation est impropre.
- Éviter de faire marcher l'appareil à vide pendant de longues périodes. Préchauffer l'appareil juste avant de l'utiliser.
- Surveiller l'appareil pendant son fonctionnement.
- En cas de panne ou de dysfonctionnement de l'appareil, fermer le robinet d'arrêt du gaz et/ou désactiver l'interrupteur général d'alimentation électrique installés en amont de l'appareil.

- Effectuer le nettoyage conformément aux instructions données dans le Chapitre « INSTRUCTIONS POUR LE NETTOYAGE ».
- Ne pas stocker de substances inflammables à proximité de l'appareil. RISQUE D'INCENDIE
- Attention: Les enfants doivent être surveillés afin qu'ils ne jouent pas avec l'appareil.
- Cet appareil n'est pas destiné à être utilisé par des personnes (y compris les enfants) avec incapacité psychique et de motion, ou le manque d'expérience et de connaissances, sauf s'il y a contrôle ou instruction sur l'utilisation de l'appareil par une personne responsable de leur sécurité.
- Ne pas obstruer les orifices d'aération et d'évacuation de l'appareil.
- Ne pas manipuler les pièces de l'appareil.

#### AVERTISSEMENTS POUR LE TECHNICIEN PRÉPOSÉ À L'ENTRETIEN

- Lire ce manuel attentivement. Il fournit des informations importantes pour l'installation, l'utilisation et l'entretien de l'appareil en toute sécurité.
- L'installation, la conversion à un autre type de gaz et l'entretien de l'appareil doivent être effectués par des installateurs qualifiés et agréés par le fabricant, conformément aux normes de sécurité en vigueur et aux consignes données dans ce manuel.
- Repérer le modèle d'appareil. Le modèle est indiqué sur l'emballage et sur la plaque signalétique de l'appareil.
- Installer l'appareil seulement dans des locaux suffisamment aérés.
- Ne pas obstruer les orifices d'aération et d'évacuation de l'appareil.
- Ne pas manipuler les pièces de l'appareil.

#### AVERTISSEMENTS POUR LE NETTOYAGE

- Nettoyer tous les jours les surfaces extérieures en acier inoxydable, la surface des cuves de cuisson, la surface des plaques de cuisson.
- Faire nettoyer les pièces internes de l'appareil au moins deux fois par an par un technicien agréé.
- Ne pas laver l'appareil avec des jets d'eau directs ou à haute pression.
- Ne pas utiliser de produits corrosifs pour nettoyer le sol sous l'appareil.

## 3 DISPOSITIFS DE SÉCURITÉ ET DE CONTRÔLE

### 3.1 CUISEUR À PÂTES ÉLECTRIQUE

#### THERMOSTAT DE SÉCURITÉ

**Le fabricant de l'appareil décline toute responsabilité en cas de dommages dus à la non-observation des impératifs qui suivent.**

- Un thermostat de sécurité à rétablissement manuel qui coupe le chauffage lorsque la température de service dépasse celle maximum admise est monté dans l'appareil.
- Pour rétablir le fonctionnement de l'appareil appuyer sur le bouton de rétablissement du thermostat. Cette opération peut être effectuée uniquement par un technicien qualifié et agréé

## 4 ÉLIMINATION DE L'EMBALLAGE ET DE L'APPAREIL

### 4.1 EMBALLAGE

L'emballage est réalisé dans des matériaux compatibles avec l'environnement. Les éléments en matière plastique recyclables sont :

- la couverture transparente, les sachets du manuel d'instructions et des injecteurs (en polyéthylène - PE).
- les feuillets (en polypropylène - PP)

### 4.2 APPAREIL

L'appareil est réalisé à plus de 90 % dans des matériaux métalliques recyclables (acier inox, tôle aluminée, cuivre, etc. ).

L'appareil doit être mis au rebut conformément à la réglementation en vigueur.

- Ne pas l'abandonner dans la nature.
- Le rendre inutilisable avant son élimination

## INSTRUCTIONS POUR L'INSTALLATION

### AVERTISSEMENTS POUR L'INSTALLATEUR

**Le fabricant de l'appareil décline toute responsabilité en cas de dommages dus à la non-observation des impératifs qui suivent.**

- Lire ce manuel attentivement. Il fournit des informations importantes pour l'installation, l'utilisation et l'entretien de l'appareil en toute sécurité.
- L'installation, la conversion à un autre type de gaz et l'entretien de l'appareil doivent être effectués par des installateurs qualifiés et agréés par le fabricant, conformément aux normes de sécurité en vigueur et aux consignes données dans ce manuel.
- Repérer le modèle d'appareil. Le modèle est indiqué sur l'emballage et sur la plaque signalétique de l'appareil.
- Installer l'appareil seulement dans des locaux suffisamment aérés.
- Ne pas obstruer les orifices d'aération et d'évacuation de l'appareil.
- Ne pas manipuler les pièces de l'appareil.

### Appareils de la série DROP-IN (à encastrer)

- Effectuer l'installation en respectant rigoureusement les indications des schémas en annexe.
- N'installer ces appareils que sur des meubles métalliques (bois et/ou autres matériaux combustibles à éviter).
- Faire attention au cordon d'alimentation: les passages ne doivent présenter ni angle ni bavure susceptible de couper le cordon. De plus, la différence entre la température ambiante et celle du cordon ne doit pas être supérieure à 50°C.

## 5 NORMES ET TEXTES DE LOI DE RÉFÉRENCE

Installer l'appareil conformément aux normes de sécurité en vigueur .

Installer l'appareil conformément à la norme EN1717 et à la réglementation de l'eau en vigueur.

## 6 DÉBALLAGE

Contrôler l'état de l'emballage et demander au transporteur d'inspecter la marchandise en cas de dommages évidents.

- Enlever l'emballage

- Enlever la pellicule de protection des panneaux extérieurs. Enlever les éventuels résidus de colle avec un solvant adapté.

## 7 MISE EN PLACE

- Les dimensions de l'appareil et la position des raccordements sont indiquées dans le schéma d'installation figurant au début de ce manuel.
- L'appareil peut être installé seul ou avec d'autres appareils de la même gamme.
- Cet appareil ne peut pas être encastré.
- Installer l'appareil à une distance de 10 cm minimum des murs. Cette distance peut être inférieure si les murs sont incombustibles ou protégés par un isolant thermique.

### 7.1 MONTAGE DE L' APPAREIL SUR UN SOCLE

Suivre les instructions fournies avec le type de support utilisé.

### 7.2 UNION DE PLUSIEURS APPAREILS

- Mettre les appareils les uns à côté des autres et d'aplomb de façon à ce que les plans de travail soient alignés.
- Unissez les appareils en utilisant les couvre-joints d'union spéciaux fournis sur demande

## 8 RACCORDEMENTS


La position et la dimension des raccordements sont précisées sur le schéma d'installation figurant au début de ce manuel.


### 8.1 BRANCHEMENT ÉLECTRIQUE

Vérifier si l'appareil est conçu pour fonctionner à la tension et à la fréquence auxquelles il sera alimenté. Contrôler la plaque signalétique de l'appareil.

- Installer en amont de l'appareil, dans un endroit facilement accessible, un disjoncteur omnipolaire d'une capacité adaptée, avec une distance d'ouverture des contacts d'au moins 3 mm et un dispositif de protection à haute sensibilité. Le courant de fuite maximum de l'appareil est de 1 mA/kW.
- Utiliser un cordon d'alimentation flexible avec gaine isolante en caoutchouc ayant des caractéristiques au moins égales au type H05 RN-F.
- Relier le cordon d'alimentation à la plaque à bornes selon les indications du schéma électrique remis avec l'appareil.
- Bloquer le cordon d'alimentation avec le serre-câble.
- Protéger le cordon d'alimentation à l'extérieur de l'appareil avec un conduit en métal ou en plastique rigide.

### 8.2 MISE À LA TERRE ET NOEUD ÉQUIPOTENTIEL

Brancher l'appareil à une prise de terre efficace. Relier le conducteur de terre à la borne portant le symbole  situé à côté de la plaque à bornes d'arrivée de la ligne.

Relier la structure métallique de l'appareil sous tension à un nœud équipotentiel. Relier le conducteur à la borne avec le symbole  situé sur la partie extérieure du fond.

### 8.3 RACCORDEMENT AU RÉSEAU HYDRIQUE

Alimenter l'appareil avec de l'eau potable. La pression d'alimentation de l'eau doit être de 150 kPa à 300 kPa. Utiliser un réducteur si la pression d'alimentation est supérieure à celle maximale indiquée.

- Installer un filtre mécanique et un robinet d'arrêt en amont de l'appareil, dans un endroit facilement accessible.
- Éliminer les éventuels dépôts ferreux des tuyaux de raccordement avant de raccorder le filtre et l'appareil.



- Fermer les raccords n'étant pas reliés avec un bouchon étanche.
- Après le raccordement, vérifier qu'il n'y ait pas de fuites au niveau du raccordement.

#### 8.4 RACCORDEMENT À L'ÉVACUATION DES EAUX USÉES

Les conduits d'évacuation doivent être réalisés dans des matériaux résistant à 100 °C. La vapeur produite par l'évacuation de l'eau chaude ne doit pas atteindre le fond de l'appareil.

### 9 MISE EN SERVICE

Voir le chapitre « INSTRUCTIONS POUR L'ENTRETIEN ».

#### INSTRUCTIONS POUR L'UTILISATION

##### AVERTISSEMENTS POUR L'UTILISATEUR

**Le fabricant de l'appareil décline toute responsabilité en cas de dommages dus à la non-observation des impératifs qui suivent.**

- Lire ce manuel attentivement. Il fournit des informations importantes pour l'installation, l'utilisation et l'entretien de l'appareil en toute sécurité.
- Conserver ce manuel dans un endroit sûr et connu afin de pouvoir le consulter pendant toute la durée de vie utile de l'appareil.
- L'installation, la conversion à un autre type de gaz et l'entretien de l'appareil doivent être effectués par des installateurs qualifiés et agréés par le fabricant, conformément aux normes de sécurité en vigueur et aux consignes données dans ce manuel.
- Pour l'assistance, s'adresser uniquement aux centres techniques agréés par le fabricant et exiger des pièces détachées originales.
- Faire contrôler et entretenir l'appareil au moins deux fois par an. Il convient de stipuler un contrat d'entretien.
- Cet appareil est destiné à un usage professionnel et doit donc être utilisé par du personnel formé à cet effet.
- L'appareil est destiné à la cuisson d'aliments comme indiqué dans les avertissements. Toute autre utilisation est impropre.
- Éviter de faire marcher l'appareil à vide pendant de longues périodes. Préchauffer l'appareil juste avant de l'utiliser.
- Surveiller l'appareil pendant son fonctionnement.
- En cas de panne ou de dysfonctionnement de l'appareil, fermer le robinet d'arrêt du gaz et/ou désactiver l'interrupteur général d'alimentation électrique installés en amont de l'appareil.
- Effectuer le nettoyage conformément aux instructions données dans le Chapitre « INSTRUCTIONS POUR LE NETTOYAGE ».
- Ne pas stocker de substances inflammables à proximité de l'appareil. **RISQUE D'INCENDIE**
- Attention: Les enfants doivent être surveillés afin qu'ils ne jouent pas avec l'appareil.
- Cet appareil n'est pas destiné à être utilisé par des personnes (y compris les enfants) avec incapacité physique et de motion, ou le manque d'expérience et de connaissances, sauf s'il y a un contrôle ou instruction sur l'utilisation de l'appareil par une personne responsable de leur sécurité.
- Ne pas obstruer les orifices d'aération et d'évacuation de l'appareil.
- Ne pas manipuler les pièces de l'appareil.

### 10 UTILISATION DU CUISEUR À PÂTES ÉLECTRIQUE

#### AVERTISSEMENTS

- Cet appareil est destiné à la cuisson à l'eau de produits alimentaires tels que pâtes, riz, légumes et denrées similaires.
- Lorsque le chauffage est en marche, il faut maintenir dans le bac un niveau d'eau égal ou supérieur au repère minimum se trouvant sur la paroi arrière du bac.
- Verser du sel fin dans la cuve lorsque l'eau bout. Ne pas verser de gros sel de cuisine dans la cuve.
- En fin de journée, nettoyer soigneusement la cuve pour éviter la formation de dépôts corrosifs à l'intérieur.

#### REMPLISSAGE ET VIDANGE DE LA CUVE

##### Remplissage

- Fermer le robinet de vidange de la cuve (manette dans le panneau de commande).
- Ouvrir le robinet de distribution de l'eau (manette sur le bandeau de commande) et remplir la cuve jusqu'à l'encoche en relief.

##### Vidange

- Ouvrir le robinet de vidange de la cuve (manette dans le panneau de commande).

#### ALLUMAGE ET EXTINCTION DU CHAUFFAGE

La manette de commande du régulateur d'énergie a les positions d'utilisation suivantes :

- 0 Eteint
- 1 Température mini
- 2..5 Températures intermédiaires
- 6 Température maxi

##### Allumage

- Tourner la manette du régulateur d'énergie sur une position de fonctionnement (ex. 6 pour faire bouillir l'eau).
- Le voyant jaune s'allume

##### Extinction

- Tourner la manette du régulateur d'énergie en position " 0".
- Le voyant jaune s'éteint

#### EN FIN DE SERVICE

- Éteindre le chauffage.
- Vider complètement la cuve.
- Tourner la manette du régulateur d'énergie en position " 0".

#### 11 PÉRIODES D'INACTIVITÉ

Avant une période d'inactivité prévue, procéder comme suit :

- Nettoyer l'appareil à fond.
- Passer un chiffon imbibé d'un peu d'huile de vaseline sur toutes les surfaces de façon à étaler un film de protection.
- Laisser les couvercles ouverts.
- Fermer les robinets ou interrupteurs généraux en amont des appareils.

Après une période d'inactivité prolongée de l'appareil, procéder comme suit :

- Contrôler l'appareil avant de le réutiliser.
- Faire fonctionner les appareils électriques à la température minimum pendant au moins 60 minutes



## INSTRUCTIONS POUR LE NETTOYAGE

### AVERTISSEMENTS POUR LE NETTOYAGE

**Le fabricant de l'appareil décline toute responsabilité en cas de dommages dus à la non-observation des impératifs qui suivent.**

- Couper l'alimentation électrique de l'appareil, si sous tension, avant toute opération
- Nettoyer tous les jours les surfaces extérieures en acier inoxydable, la surface des cuves de cuisson, la surface des plaques de cuisson.
- Faire nettoyer les pièces internes de l'appareil au moins deux fois par an par un technicien agréé.
- Ne pas laver l'appareil avec des jets d'eau directs ou à haute pression.
- Ne pas utiliser de produits corrosifs pour nettoyer le sol sous l'appareil.

### SURFACES POLIES EN ACIER INOXYDABLE

- Nettoyer les surfaces avec un chiffon ou une éponge en utilisant de l'eau et des produits nettoyants non abrasifs. Passer le chiffon dans le sens du polissage. Rincer souvent et sécher ensuite soigneusement.
- Ne pas utiliser de tampons à récurer ni d'autres objets en fer.
- Ne pas utiliser de produits chimiques contenant du chlore.
- Ne pas utiliser d'objets pointus pouvant rayer la surface.

### CUVES DE CUISSON

- Nettoyer les cuves en portant l'eau à ébullition et en ajoutant éventuellement des produits dégraissants.
- Enlever les éventuels dépôts de calcaire avec des produits adaptés.

## INSTRUCTIONS POUR L'ENTRETIEN

### AVERTISSEMENTS POUR LE TECHNICIEN PRÉPOSÉ À L'ENTRETIEN

**Le fabricant de l'appareil décline toute responsabilité en cas de dommages dus à la non-observation des impératifs qui suivent.**

- Lire ce manuel attentivement. Il fournit des informations importantes pour l'installation, l'utilisation et l'entretien de l'appareil en toute sécurité.
- L'installation, la conversion à un autre type de gaz et l'entretien de l'appareil doivent être effectués par des installateurs qualifiés et agréés par le fabricant, conformément aux normes de sécurité en vigueur et aux consignes données dans ce manuel.
- Repérer le modèle d'appareil. Le modèle est indiqué sur l'emballage et sur la plaque signalétique de l'appareil.
- Installer l'appareil seulement dans des locaux suffisamment aérés.
- Ne pas obstruer les orifices d'aération et d'évacuation de l'appareil.
- Ne pas manipuler les pièces de l'appareil.

### 12 MISE EN SERVICE

Après l'installation, l'adaptation à un autre type de gaz ou des interventions d'entretien, vérifier le fonctionnement de l'appareil. En cas de dysfonctionnements, consulter le paragraphe "Résolution des dysfonctionnements".

### 12.1 APPAREIL ÉLECTRIQUE

Mettre l'appareil en marche conformément aux instructions d'utilisation figurant au chapitre "INSTRUCTIONS POUR L'UTILISATION" et vérifier :

- les valeurs du courant de chaque phase
- la régularité d'allumage des résistances de chauffage

### 13 RÉOLUTION DES DYSFONCTIONNEMENTS

#### 13.1 CUISEUR À PÂTES ÉLECTRIQUE

**L'appareil ne chauffe pas.**

- La résistance est défectueuse.
- Le régulateur de température est défectueux.

**Le chauffage ne se règle pas**

- Le régulateur de température est défectueux.

### 14 REMPLACEMENT DE PIÈCES

#### AVERTISSEMENTS POUR LE REMPLACEMENT DE PIÈCES.

- Couper l'alimentation électrique de l'appareil, si sous tension, avant toute opération
- Après avoir remplacé une pièce du circuit de gaz, vérifier qu'il n'y a aucune fuite sur les points de raccordement au circuit.
- Après le remplacement d'un composant du circuit électrique, vérifier qu'il est correctement relié au câblage.

#### 14.1 CUISEUR À PÂTES ÉLECTRIQUE

**Remplacement de la résistance**

- Démonter le panneau de commandes
- Déposer et remplacer le composant.
- Remonter toutes les pièces. Effectuer les opérations de démontage dans l'ordre inverse.

**Remplacement du régulateur d'énergie et du voyant**

- Démonter le panneau de commandes
- Déposer et remplacer le composant.
- Remonter toutes les pièces. Effectuer les opérations de démontage dans l'ordre inverse.

**Remplacement des robinets de remplissage/évacuation eau**

- Démonter le panneau de commandes
- Déposer et remplacer le composant.
- Remonter toutes les pièces. Effectuer les opérations de démontage dans l'ordre inverse.

**Replacing the thermostat**

- Démonter le panneau de commandes
- Déconnecter le composant du câblage.
- Dégager le bulbe de la résistance.
- Déposer et remplacer le composant.
- Remonter toutes les pièces. Effectuer les opérations de démontage dans l'ordre inverse.

### 15 NETTOYAGE DES PIÈCES INTERNES

- Contrôler l'état des pièces se trouvant à l'intérieur de l'appareil
- Enlever la saleté s'étant éventuellement déposée
- Contrôler et nettoyer le système d'évacuation des fumées

## **16 PIÈCES PRINCIPALES**

### **16.1 CUISEUR À PÂTES ÉLECTRIQUE**

- Résistance
- Voyant
- Thermostat de sécurité
- Régulateur d'énergie